



## ประกาศกองบินตำรวจ

เรื่อง ประกวดราคาจ้างงานก่อสร้างเรือนแถวสัญญาบัตร (๑๐ คูหา) ระดับสารวัตร – รอง ผู้กำกับการ  
พร้อมถนนทางเข้า กองบินตำรวจ แขวงท่าแร้ง เขตบางเขน กรุงเทพฯ จำนวน ๕ หลัง  
ด้วยวิธีประกวดราคาอิเล็กทรอนิกส์ (e-bidding)

กองบินตำรวจ มีความประสงค์จะ ประกวดราคาจ้างก่อสร้างเรือนแถวสัญญาบัตร (๑๐ คูหา) ระดับ  
สารวัตร – รอง ผู้กำกับการพร้อมถนนทางเข้า กองบินตำรวจ แขวงท่าแร้ง เขตบางเขน กรุงเทพฯ จำนวน ๕ หลัง  
ด้วยวิธีประกวดราคาอิเล็กทรอนิกส์ (e-bidding) ราคาของงานก่อสร้างในการประกวดราคา ครั้งนี้เป็นเงิน  
ทั้งสิ้น ๖๔,๓๐๐,๐๐๐ บาท (หกสิบล้านสามแสนบาทถ้วน)

ผู้ยื่นข้อเสนอจะต้องมีคุณสมบัติ ดังต่อไปนี้

๑. มีความสามารถตามกฎหมาย
๒. ไม่เป็นบุคคลล้มละลาย
๓. ไม่อยู่ระหว่างเลิกกิจการ
๔. ไม่เป็นบุคคลซึ่งอยู่ระหว่างถูกระงับการยื่นข้อเสนอหรือทำสัญญากับหน่วยงานของรัฐไว้ชั่วคราว  
เนื่องจากเป็นผู้ที่ไม่ผ่านเกณฑ์การประเมินผลการปฏิบัติงานของผู้ประกอบการตามระเบียบที่รัฐมนตรีว่าการ  
กระทรวงการคลังกำหนดตามที่ประกาศเผยแพร่ในระบบเครือข่ายสารสนเทศของกรมบัญชีกลาง
๕. ไม่เป็นบุคคลซึ่งถูกระงับชื่อไว้ในบัญชีรายชื่อผู้ทำงานและได้แจ้งเวียนชื่อให้เป็นผู้ทำงานของหน่วยงาน  
ของรัฐในระบบเครือข่ายสารสนเทศของกรมบัญชีกลาง ซึ่งรวมถึงนิติบุคคลที่ผู้ทำงานเป็นหุ้นส่วนผู้จัดการ  
กรรมการผู้จัดการ ผู้บริหาร ผู้มีอำนาจในการดำเนินงานในกิจการของนิติบุคคลนั้นด้วย
๖. มีคุณสมบัติและไม่มีลักษณะต้องห้ามตามที่คณะกรรมการนโยบายการจัดซื้อจัดจ้างและการบริหาร  
พัสดุภาครัฐกำหนดในราชกิจจานุเบกษา
๗. เป็นนิติบุคคลผู้มีอาชีพรับจ้างงานที่ประกวดราคาอิเล็กทรอนิกส์ดังกล่าว
๘. ไม่เป็นผู้มีผลประโยชน์ร่วมกันกับผู้ยื่นข้อเสนอรายอื่นที่เข้ายื่นข้อเสนอให้แก่ กองบินตำรวจ ณ  
วันประกาศประกวดราคาอิเล็กทรอนิกส์ หรือไม่เป็นผู้กระทำการอันเป็นการขัดขวางการแข่งขันอย่างเป็นธรรม  
ในการประกวดราคาอิเล็กทรอนิกส์ครั้งนี้
๙. ไม่เป็นผู้ได้รับเอกสิทธิ์หรือความคุ้มกัน ซึ่งอาจปฏิเสธไม่ยอมขึ้นศาลไทย เว้นแต่รัฐบาลของผู้ยื่น  
ข้อเสนอได้มีคำสั่งให้สละเอกสิทธิ์และความคุ้มกันเช่นนั้น
๑๐. ผู้ยื่นข้อเสนอต้องมีผลงานก่อสร้างประเภทเดียวกันกับงานที่ประกวดราคาจ้างก่อสร้างในสัญญา  
เดียวกัน วงเงินไม่น้อยกว่า ๓๒,๐๐๐,๐๐๐ บาท (สามสิบล้านสองแสนบาทถ้วน) ต่อหนึ่งสัญญาจ้างและเป็นสัญญาที่  
ผู้รับจ้างได้ทำงานแล้วเสร็จตามสัญญา ซึ่งได้มีการส่งมอบงานและตรวจรับเรียบร้อยแล้ว และต้องเป็นผลงานที่  
เป็นคู่สัญญาโดยตรงกับส่วนราชการ หน่วยงาน ตามกฎหมายว่าด้วยระเบียบบริหารราชการส่วนท้องถิ่น หน่วยงาน  
อื่นซึ่งมีกฎหมายบัญญัติให้มีฐานะเป็นราชการบริหารส่วนท้องถิ่น รัฐวิสาหกิจ หรือหน่วยงานเอกชนที่ กองบิน  
ตำรวจ เชื้อถือ โดยจะต้องแนบสำเนาหนังสือรับรองผลงานและสัญญาจ้างก่อสร้างพร้อมรับรองสำเนาถูกต้องยื่น  
เสนอ ณ วันเสนอราคา

/ ผู้ยื่นข้อเสนอ...

ผู้ยื่นข้อเสนอที่ยื่นข้อเสนอในรูปแบบของ "กิจการร่วมค้า" ต้องมีคุณสมบัติ ดังนี้

กรณีที่ข้อตกลงฯ กำหนดให้ผู้เข้าร่วมค้ารายใดรายหนึ่งเป็นผู้เข้าร่วมค้าหลัก ข้อตกลงฯ จะต้องมีการกำหนดสัดส่วนหน้าที่ และความรับผิดชอบในปริมาณงาน สิ่งของ หรือมูลค่าตามสัญญาของผู้เข้าร่วมค้าหลักมากกว่าผู้เข้าร่วมค้ารายอื่นทุกราย

กรณีที่ข้อตกลงฯ กำหนดให้ผู้เข้าร่วมค้ารายใดรายหนึ่งเป็นผู้เข้าร่วมค้าหลัก กิจการร่วมค่านั้นต้องใช้ผลงานของผู้เข้าร่วมค้าหลักรายเดียวเป็นผลงานของกิจการร่วมค้าที่ยื่นข้อเสนอ

กรณีที่ข้อตกลงฯ กำหนดให้ผู้เข้าร่วมค้ารายใดรายหนึ่งเป็นผู้เข้าร่วมค้าหลัก ผู้เข้าร่วมค้าหลักจะต้องเป็นผู้ประกอบการที่ขึ้นทะเบียนไว้กับกรมบัญชีกลาง ในส่วนของผู้เข้าร่วมค้าที่ไม่ใช่ผู้เข้าร่วมค้าหลักจะเป็นผู้ประกอบการที่ขึ้นทะเบียนในสาขางานก่อสร้างไว้กับกรมบัญชีกลางหรือไม่ก็ได้

สำหรับข้อตกลงฯ ที่ไม่ได้กำหนดให้ผู้เข้าร่วมค้ารายใดเป็นผู้เข้าร่วมค้าหลัก ผู้เข้าร่วมค้าทุกรายจะต้องมีคุณสมบัติครบถ้วนตามเงื่อนไขที่กำหนดไว้ในเอกสารเชิญชวน

๑๑. ผู้ยื่นข้อเสนอต้องลงทะเบียนในระบบจัดซื้อจัดจ้างภาครัฐด้วยอิเล็กทรอนิกส์ (Electronic Government Procurement : e - GP) ของกรมบัญชีกลาง

ผู้ยื่นข้อเสนอต้องยื่นข้อเสนอและเสนอราคาทางระบบจัดซื้อจัดจ้างภาครัฐอิเล็กทรอนิกส์  
ในวันที่ ๑๕ ต.ค. ๖๕ ..... ระหว่างเวลา ๐๗.๓๐ น. ถึง ๑๖.๓๐ น.

ผู้สนใจสามารถขอรับเอกสารประกวดราคาอิเล็กทรอนิกส์ โดยดาวน์โหลดเอกสารผ่านทางระบบจัดซื้อจัดจ้างภาครัฐอิเล็กทรอนิกส์ตั้งแต่วันที่ประกาศจนถึงก่อนวันเสนอราคา

ผู้สนใจสามารถดูรายละเอียดได้ที่เว็บไซต์ [www.tpad.police.go.th](http://www.tpad.police.go.th) หรือ [www.gprocurement.go.th](http://www.gprocurement.go.th) หรือสอบถามทางโทรศัพท์หมายเลข ๐๒๕๑๐๕๓๓๙ ในวันและเวลาราชการ

ประกาศ ณ วันที่ ๑๕ กรกฎาคม ๒๕๖๕

พลตำรวจตรี



( สุธิพงษ์ เพชรรักษ์ )

ผู้บังคับการกองบินตำรวจ



เอกสารประกวดราคาจ้างก่อสร้างด้วยวิธีประกวดราคาอิเล็กทรอนิกส์ (e-bidding)

เลขที่ บ.ตร. ๐๖ / ๒๕๖๕

การจ้างก่อสร้างเรือนแถวสัญญาบัตร (๑๐ คูหา) ระดับสารวัตร - รอง ผู้กำกับการ พร้อมถนนทางเข้า  
กองบินตำรวจ แขวงท่าแร้ง เขตบางเขน กรุงเทพฯ จำนวน ๕ หลัง

ตามประกาศ กองบินตำรวจ

ลงวันที่ ๒๖ กรกฎาคม ๒๕๖๕

สำนักงานตำรวจแห่งชาติ โดยกองบินตำรวจ ซึ่งต่อไปนี้เรียกว่า “สำนักงาน” มีความประสงค์จะประกวดราคาจ้างก่อสร้างเรือนแถวสัญญาบัตร (๑๐ คูหา) ระดับ สว. - รอง ผกก. พร้อมถนนทางเข้า บ.ตร. ณ กองบินตำรวจ ถนนรามอินทรา แขวงท่าแร้ง เขตบางเขน กรุงเทพฯ ๑๐๒๒๐ ตามประกาศ กองบินตำรวจ ด้วยวิธีประกวดราคาอิเล็กทรอนิกส์ โดยมีข้อแนะนำและข้อกำหนดดังต่อไปนี้

๑. เอกสารแนบท้ายเอกสารประกวดราคาอิเล็กทรอนิกส์

๑.๑ แบบรูปและรายการละเอียด

๑.๒ แบบใบเสนอราคาที่กำหนดไว้ในระบบจัดซื้อจัดจ้างภาครัฐด้วยอิเล็กทรอนิกส์

๑.๓ แบบสัญญาจ้างก่อสร้าง

๑.๔ แบบหนังสือค้ำประกัน

(๑) หลักประกันการเสนอราคา

(๒) หลักประกันสัญญา

๑.๕ สูตรการปรับราคา (สูตรค่า K งานก่อสร้างอาคาร) ตามหนังสือเลขาธิการ  
คณะรัฐมนตรี ที่ นร ๐๒๐๓/ว ๑๐๙ ลงวันที่ ๒๔ สิงหาคม ๒๕๓๒

๑.๖ บทนิยาม

(๑) ผู้มีผลประโยชน์ร่วมกัน

(๒) การขัดขวางการแข่งขันอย่างเป็นธรรม

๑.๗ แบบบัญชีเอกสารที่กำหนดไว้ในระบบจัดซื้อจัดจ้างภาครัฐด้วยอิเล็กทรอนิกส์

(๑) บัญชีเอกสารส่วนที่ ๑

(๒) บัญชีเอกสารส่วนที่ ๒

๑.๘ รายละเอียดการคำนวณราคากลางงานก่อสร้างตาม BOQ (Bill of Quantities)

๑.๙ รายละเอียดการแบ่งงวดงาน และระยะเวลาก่อสร้าง

๑.๑๐ หนังสือคณะกรรมการวินิจฉัยปัญหาการจัดซื้อจัดจ้างและบริหารพัสดุภาครัฐ  
กรมบัญชีกลาง ด่วนที่สุด ที่ กค (กวจ) ๐๔๐๕.๒/ว ๔๕๒ ลงวันที่ ๑๗ กันยายน ๒๕๖๒ แนวทางปฏิบัติในการ  
พิจารณางานจ้างก่อสร้าง กรณีการยื่นใบแจ้งปริมาณงานและราคา และใบบัญชีรายการก่อสร้าง

๑.๑๑ แผนการใช้พัสดุที่ผลิตภายในประเทศ และแผนการใช้เหล็กที่ผลิตภายในประเทศ  
ตามหนังสือคณะกรรมการวินิจฉัยปัญหาการจัดซื้อจัดจ้างและบริหารพัสดุภาครัฐ กรมบัญชีกลาง ด่วนที่สุด

ที่ กค (กวจ) ๐๔๐๕.๒/ว ๗๘ ลงวันที่ ๓๑ มกราคม ๒๕๖๕ แนวทางปฏิบัติตามกฎหมายกระทรวงกำหนดพัสดุและวิธีการจัดซื้อจัดจ้างพัสดุที่รัฐต้องการส่งเสริมหรือสนับสนุน (ฉบับที่ ๒) พ.ศ.๒๕๖๓

## ๒. คุณสมบัติของผู้ยื่นข้อเสนอ

๒.๑ มีความสามารถตามกฎหมาย

๒.๒ ไม่เป็นบุคคลล้มละลาย

๒.๓ ไม่อยู่ระหว่างเลิกกิจการ

๒.๔ ไม่เป็นบุคคลซึ่งอยู่ระหว่างถูกระงับการยื่นข้อเสนอหรือทำสัญญากับหน่วยงานของรัฐไว้ชั่วคราว เนื่องจากเป็นผู้ที่ไม่ผ่านเกณฑ์การประเมินผลการปฏิบัติงานของผู้ประกอบการตามระเบียบที่รัฐมนตรีว่าการกระทรวงการคลังกำหนดตามที่ประกาศเผยแพร่ในระบบเครือข่ายสารสนเทศของกรมบัญชีกลาง

๒.๕ ไม่เป็นบุคคลซึ่งถูกระงับชื่อไว้ในบัญชีรายชื่อผู้ทำงานและได้แจ้งเวียนชื่อให้เป็นผู้ทำงานของหน่วยงานของรัฐในระบบเครือข่ายสารสนเทศของกรมบัญชีกลาง ซึ่งรวมถึงนิติบุคคลที่ผู้ทำงานเป็นหุ้นส่วนผู้จัดการ กรรมการผู้จัดการ ผู้บริหาร ผู้มีอำนาจในการดำเนินงานในกิจการของนิติบุคคลนั้นด้วย

๒.๖ มีคุณสมบัติและไม่มีลักษณะต้องห้ามตามที่คณะกรรมการนโยบายการจัดซื้อจัดจ้างและการบริหารพัสดุภาครัฐกำหนดในราชกิจจานุเบกษา

๒.๗ เป็นนิติบุคคลผู้มีอาชีพรับจ้างงานก่อสร้างที่ประกวดราคาอิเล็กทรอนิกส์ดังกล่าว

๒.๘ ไม่เป็นผู้มีผลประโยชน์ร่วมกันกับผู้ยื่นข้อเสนอรายอื่นที่เข้ายื่นข้อเสนอให้แก่สำนักงาน ณ วันประกาศประกวดราคาอิเล็กทรอนิกส์ หรือไม่เป็นผู้กระทำการอันเป็นการขัดขวางการแข่งขันอย่างเป็นธรรม ในการประกวดราคาอิเล็กทรอนิกส์ครั้งนี้

๒.๙ ไม่เป็นผู้ได้รับเอกสิทธิ์หรือความคุ้มกัน ซึ่งอาจปฏิเสธไม่ยอมขึ้นศาลไทย เว้นแต่รัฐบาลของผู้ยื่นข้อเสนอได้มีคำสั่งให้สละเอกสิทธิ์และความคุ้มกันเช่นนั้น

๒.๑๐ ผู้ยื่นข้อเสนอต้องมีผลงานก่อสร้างประเภทเดียวกันกับงานที่ประกวดราคาจ้างก่อสร้างในสัญญาเดียวกัน วงเงินไม่น้อยกว่า ๓๒,๐๐๐,๐๐๐ บาท (สามสิบลองล้านบาทถ้วน) ต่อหนึ่งสัญญาจ้าง และเป็นสัญญาที่ผู้รับจ้างได้ทำงานแล้วเสร็จตามสัญญา ซึ่งได้มีการส่งมอบงานและตรวจรับเรียบร้อยแล้ว และต้องเป็นผลงานที่เป็นคู่สัญญาโดยตรงกับส่วนราชการ หน่วยงาน ตามกฎหมายว่าด้วยระเบียบบริหารราชการส่วนท้องถิ่น หน่วยงานอื่นซึ่งมีกฎหมายบัญญัติให้มีฐานะเป็นราชการบริหารส่วนท้องถิ่น รัฐวิสาหกิจ หรือหน่วยงานเอกชนที่ กงปบ.สำรวจ เชื้อถื้อ โดยจะต้องแนบสำเนาหนังสือรับรองผลงานและสัญญาจ้างก่อสร้างพร้อมรับรองสำเนาถูกต้องยื่นเสนอ ณ วันเสนอราคา

ผู้ยื่นข้อเสนอที่เสนอราคาในรูปแบบของ “กิจการร่วมค้า” ต้องมีคุณสมบัติ ดังนี้

กรณีข้อตกลงฯ กำหนดให้ผู้เข้าร่วมค้ารายใดรายหนึ่งเป็นผู้เข้าร่วมค้าหลัก ข้อตกลงฯ จะต้องมีการกำหนดสัดส่วนหน้าที่และความรับผิดชอบในปริมาณงาน สิ่งของ หรือมูลค่าตามสัญญาของผู้เข้าร่วมค้าหลักมากกว่าผู้เข้าร่วมค้ารายอื่นทุกราย

กรณีข้อตกลงฯ กำหนดให้ผู้เข้าร่วมค้ารายใดรายหนึ่งเป็นผู้เข้าร่วมค้าหลัก กิจการร่วมค่านั้นต้องใช้ผลงานของผู้เข้าร่วมค้าหลักรายเดียวเป็นผลงานของกิจการร่วมค้าที่ยื่นข้อเสนอ

กรณีข้อตกลงฯ กำหนดให้ผู้เข้าร่วมค้ารายใดรายหนึ่งเป็นผู้เข้าร่วมค้าหลัก ผู้เข้าร่วมค้าหลักจะต้องเป็นผู้ประกอบการที่ขึ้นทะเบียนไว้กับกรมบัญชีกลาง ในส่วนของผู้ร่วมค้าที่ไม่ใช่ผู้เข้าร่วมค้าหลักจะเป็นผู้ประกอบการที่ขึ้นทะเบียนในสาขางานก่อสร้างไว้กับกรมบัญชีกลางหรือไม่ก็ได้

สำหรับข้อตกลงฯ ที่ไม่ได้กำหนดให้ผู้เข้าร่วมค้ารายใดเป็นผู้เข้าร่วมค้าหลัก ผู้เข้าร่วมค้าทุกรายจะต้องมีคุณสมบัติครบถ้วนตามที่กำหนดไว้ในเอกสารเชิญชวน

๒.๑๑ ผู้ยื่นข้อเสนอต้องลงทะเบียนในระบบจัดซื้อจัดจ้างภาครัฐด้วยอิเล็กทรอนิกส์ (Electronic Government Procurement : e - GP) ของกรมบัญชีกลาง

๒.๑๒ คุณสมบัติอื่นตามขอบเขตของงาน (Terms of Reference: TOR) งานก่อสร้าง เรือนแถวสัญญาบัตร (๑๐ คูหา) ระดับ สว. - รอง ผกก. พร้อมถนนทางเข้า บ.ตร. ตามที่สำนักงานกำหนด

### ๓. หลักฐานการยื่นข้อเสนอ

ผู้ยื่นข้อเสนอจะต้องเสนอเอกสารหลักฐานยื่นมาพร้อมกับการเสนอราคาทางระบบจัดซื้อจัดจ้างภาครัฐด้วยอิเล็กทรอนิกส์ โดยแยกเป็น ๒ ส่วน คือ

#### ๓.๑ ส่วนที่ ๑ อย่างน้อยต้องมีเอกสารดังต่อไปนี้

(๑) ในกรณีผู้ยื่นข้อเสนอเป็นนิติบุคคล

(ก) ห้างหุ้นส่วนสามัญหรือห้างหุ้นส่วนจำกัด ให้ยื่นสำเนาหนังสือรับรองการจดทะเบียนนิติบุคคล บัญชีรายชื่อหุ้นส่วนผู้จัดการ ผู้มีอำนาจควบคุม (ถ้ามี) พร้อมทั้งรับรองสำเนาถูกต้อง

(ข) บริษัทจำกัดหรือบริษัทมหาชนจำกัด ให้ยื่นสำเนาหนังสือรับรองการจดทะเบียนนิติบุคคล หนังสือบริคณห์สนธิ บัญชีรายชื่อกรรมการผู้จัดการ ผู้มีอำนาจควบคุม (ถ้ามี) และบัญชีผู้ถือหุ้นรายใหญ่ (ถ้ามี) พร้อมทั้งรับรองสำเนาถูกต้อง

(๒) ในกรณีผู้ยื่นข้อเสนอเป็นผู้ยื่นข้อเสนอร่วมกันในฐานะเป็นผู้ร่วมค้า ให้ยื่นสำเนา สัญญาของการเข้าร่วมค้า และเอกสารตามที่ระบุไว้ใน (๑) ของผู้ร่วมค้าทุกราย

(๓) เอกสารเพิ่มเติมอื่น ๆ

(๓.๑) สำเนาใบทะเบียนพาณิชย์

(๓.๒) สำเนาใบทะเบียนภาษีมูลค่าเพิ่ม

(๔) บัญชีเอกสารส่วนที่ ๑ ทั้งหมดที่ได้ยื่นพร้อมกับการเสนอราคาทางระบบจัดซื้อจัดจ้างภาครัฐด้วยอิเล็กทรอนิกส์ ตามแบบในข้อ ๑.๗ (๑) โดยไม่ต้องแนบในรูปแบบ PDF File (Portable Document Format)

ทั้งนี้ เมื่อผู้ยื่นข้อเสนอดำเนินการแนบไฟล์เอกสารตามบัญชีเอกสารส่วนที่ ๑ ครบถ้วน ถูกต้องแล้ว ระบบจัดซื้อจัดจ้างภาครัฐด้วยอิเล็กทรอนิกส์จะสร้างบัญชีเอกสารส่วนที่ ๑ ตามแบบ ในข้อ ๑.๗ (๑) ให้โดยผู้ยื่นข้อเสนอไม่ต้องแนบบัญชีเอกสารส่วนที่ ๑ ดังกล่าวในรูปแบบ PDF File (Portable Document Format)

#### ๓.๒ ส่วนที่ ๒ อย่างน้อยต้องมีเอกสารดังต่อไปนี้

(๑) ในกรณีที่ผู้ยื่นข้อเสนอมอบอำนาจให้บุคคลอื่นกระทำการแทนให้แนบหนังสือมอบอำนาจซึ่งติดอากรแสตมป์ตามกฎหมาย โดยมีหลักฐานแสดงตัวตนของผู้มอบอำนาจและผู้รับมอบอำนาจ ทั้งนี้ หากผู้รับมอบอำนาจเป็นบุคคลธรรมดาต้องเป็นผู้ที่บรรลุนิติภาวะตามกฎหมายแล้วเท่านั้น

(๒) หลักประกันการเสนอราคา ตามข้อ ๕

(๓) สำเนาหนังสือรับรองผลงานก่อสร้างและสัญญาก่อสร้าง พร้อมทั้งรับรอง สำเนาถูกต้อง

(๔) สำเนาไปขึ้นทะเบียนผู้ประกอบการวิสาหกิจขนาดกลางและขนาดย่อม (SMEs) หรือ สำเนาหนังสือรับรองสินค้า Made in Thailand (ถ้ามี) (หนังสือคณะกรรมการวินิจฉัยปัญหาการจัดซื้อจัดจ้าง และบริหารพัสดุภาครัฐ กรมบัญชีกลาง ส่วนที่ ๓๓ ที่ กค (กวจ) ๐๔๐๕.๒/ว ๗๘ ลงวันที่ ๓๑ มกราคม ๒๕๖๕)

(๕) บัญชีเอกสารส่วนที่ ๒ ทั้งหมดที่ได้ยื่นพร้อมกับการเสนอราคาทางระบบจัดซื้อจัดจ้างภาครัฐด้วยอิเล็กทรอนิกส์ ตามแบบในข้อ ๑.๗ (๒) โดยไม่ต้องแนบในรูปแบบ (PDF File Portable Document Format)

ทั้งนี้ เมื่อผู้ยื่นข้อเสนอดำเนินการแนบไฟล์เอกสารตามบัญชีเอกสารส่วนที่ ๒ ครบถ้วน ถูกต้องแล้ว ระบบจัดซื้อจัดจ้างภาครัฐด้วยอิเล็กทรอนิกส์จะสร้างบัญชีเอกสารส่วนที่ ๒ ตามแบบในข้อ ๑.๗ (๒) ให้โดยผู้ยื่นข้อเสนอไม่ต้องแนบบัญชีเอกสารส่วนที่ ๒ ดังกล่าวในรูปแบบ PDF File (Portable Document Format)

#### ๔. การเสนอราคา

๔.๑ ผู้ยื่นข้อเสนอต้องยื่นข้อเสนอ และเสนอราคาทางระบบจัดซื้อจัดจ้างภาครัฐด้วยอิเล็กทรอนิกส์ตามที่กำหนดไว้ในเอกสารประกวดราคาอิเล็กทรอนิกส์นี้ โดยไม่มีเงื่อนไขใด ๆ ทั้งสิ้น และจะต้องกรอกข้อความให้ถูกต้องครบถ้วน พร้อมทั้งหลักฐานแสดงตัวตนและทำการยืนยันตัวตนของผู้ยื่นข้อเสนอโดยไม่ต้องแนบบใบเสนอราคาในรูปแบบ PDF File (Portable Document Format)

๔.๒ ให้ผู้ยื่นข้อเสนอกรอกรายละเอียดการเสนอราคาในใบเสนอราคาตามแบบเอกสารประกวดราคาจ้างก่อสร้างด้วยวิธีประกวดราคาอิเล็กทรอนิกส์ (e-bidding) ข้อ ๑.๒ ให้ครบถ้วน โดยไม่ต้องยื่นใบแจ้งปริมาณงานและราคา และใบบัญชีรายการก่อสร้าง ในรูปแบบ PDF File (Portable Document Format) (หนังสือคณะกรรมการวินิจฉัยปัญหาการจัดซื้อจัดจ้างและบริหารพัสดุภาครัฐ กรมบัญชีกลาง ส่วนที่ ๓๓ ที่ กค (กวจ) ๐๔๐๕.๒/ว ๔๕๒ ลงวันที่ ๑๗ กันยายน ๒๕๖๒)

การยื่นเสนอราคาสำหรับวิธีสอบราคาหรือวิธีคัดเลือกให้ผู้ยื่นข้อเสนอกรอกรายละเอียดการเสนอราคาในใบเสนอราคาให้ครบถ้วน โดยไม่ต้องยื่นใบแจ้งปริมาณงานและราคา และใบบัญชีรายการก่อสร้าง

๔.๒.๑ ก่อนลงนามในสัญญา ให้หน่วยงานของรัฐแจ้งให้ผู้ยื่นข้อเสนอรายที่เป็นผู้ชนะการจัดซื้อจัดจ้างหรือเป็นผู้ที่ได้รับการคัดเลือก มาจัดทำใบแจ้งปริมาณงานและราคา และใบบัญชีรายการก่อสร้างให้ตรงกับแบบรูปและรายการละเอียด โดยให้หน่วยงานของรัฐเจรจาเพื่อปรับลดราคาทุกรายการตามอัตราร้อยละที่ผู้ยื่นข้อเสนอได้เสนอราคาลดลง โดยเทียบกับราคากลางในการจัดซื้อจัดจ้างครั้งนั้น หรือจะปรับลดตามความเหมาะสมก็ได้ หากหน่วยงานของรัฐเลือกเจรจาปรับลดตามความเหมาะสมแล้วแต่ไม่สามารถเจรจาทกลงกันได้ ให้หน่วยงานของรัฐดำเนินการปรับลดราคาทุกรายการตามอัตราร้อยละที่ผู้ยื่นข้อเสนอได้เสนอราคาลดลง โดยเทียบกับราคากลางในการจัดซื้อจัดจ้างครั้งนั้น ภายใต้ราคาที่เสนอไว้ ทั้งนี้ หากไม่สามารถเจรจาเพื่อปรับลดทุกรายการได้ ให้หน่วยงานของรัฐยกเลิกการจัดซื้อจัดจ้างในครั้งนั้น

อนึ่ง หากหน่วยงานของรัฐเลือกเจรจาเพื่อปรับลดราคาทุกรายการตามอัตราร้อยละที่ผู้ยื่นข้อเสนอได้เสนอราคาลดลงฯ ตามวรรคหนึ่ง หัวหน้าหน่วยงานของรัฐอาจมอบหมายให้เจ้าหน้าที่เป็นผู้ดำเนินการก็ได้ แต่หากหน่วยงานของรัฐเลือกเจรจาเพื่อปรับลดราคาตามความเหมาะสม ให้หัวหน้าหน่วยงานของรัฐมอบหมายให้คณะกรรมการกำหนดราคากลางเป็นผู้ดำเนินการประเมินราคาและปรับลดราคาตามความเหมาะสม ทั้งนี้ ภายใต้ราคาที่เสนอไว้

๔.๒.๒ กรณีที่หน่วยงานของรัฐจัดทำใบแจ้งปริมาณงานและราคา และใบบัญชีรายการก่อสร้างคลาดเคลื่อนไปจากแบบรูปและรายการละเอียด เป็นเหตุให้ราคากลางที่หน่วยงานของรัฐกำหนดนั้นต่ำเกินไป หรือสูงเกินความเป็นจริง ให้หน่วยงานของรัฐคำนวณราคากลางใหม่ให้ถูกต้องเพื่อใช้เป็นราคาเปรียบเทียบหากกรณีปรากฏ ดังนี้

๔.๒.๒.๑ ราคาของผู้ยื่นข้อเสนอรายที่เป็นผู้ชนะการจัดซื้อจัดจ้างหรือเป็นผู้ที่ได้รับการคัดเลือกได้เสนอราคาตามแบบรูปและรายการละเอียด ซึ่งได้เสนอราคาต่ำกว่าราคากลางที่จัดทำใหม่โดยถูกต้องและต่ำกว่าวงเงินที่จะจ้าง ให้คณะกรรมการพิจารณาผลการประกวดราคาอิเล็กทรอนิกส์หรือคณะกรรมการพิจารณาผลการสอบราคาหรือคณะกรรมการจัดจ้างโดยวิธีคัดเลือกดำเนินการตามข้อ ๔.๒.๑

๔.๒.๒.๒ กรณีราคาของผู้ยื่นข้อเสนอรายที่เป็นผู้ชนะการจัดซื้อจัดจ้างหรือเป็นผู้ที่ได้รับการคัดเลือก ที่ได้เสนอราคาตามแบบรูปและรายการละเอียด ได้เสนอราคาสูงกว่าราคากลางที่จัดทำใหม่โดยถูกต้องและสูงกว่าวงเงินที่จะจ้าง ให้คณะกรรมการฯ ต่อรองราคา หากต่อรองราคาแล้วกรณีปรากฏดังนี้

(๑) ผู้ยื่นข้อเสนอรายที่เป็นผู้ชนะการจัดซื้อจัดจ้างหรือเป็นผู้ที่ได้รับการคัดเลือกยอมลดราคาต่ำกว่าราคากลางที่จัดทำใหม่โดยถูกต้องและต่ำกว่าวงเงินที่จะจ้างให้คณะกรรมการฯ ดำเนินการ ตามข้อ ๔.๒.๑

(๒) ผู้ยื่นข้อเสนอรายที่เป็นผู้ชนะการจัดซื้อจัดจ้างหรือเป็นผู้ที่ได้รับการคัดเลือกไม่ยอมลดราคาหรือลดราคาแต่ราคาที่เสนอยังสูงกว่าวงเงินที่จะจ้าง ให้หน่วยงานของรัฐยกเลิกการจัดซื้อจัดจ้างในครั้งนั้น

โดยดำเนินการตามหนังสือ คณะกรรมการวินิจฉัยปัญหาการจัดซื้อจัดจ้างและบริหารพัสดุภาครัฐ กรมบัญชีกลาง ส่วนที่ ๓๓๖ ที่ กค (กวจ) ๐๔๐๕.๒/ว ๔๕๒ ลงวันที่ ๑๗ กันยายน ๒๕๖๒

ในการเสนอราคาให้เสนอราคาเป็นเงินบาทและเสนอราคาได้เพียงครั้งเดียว และราคาเดียว โดยเสนอราคารวม หรือราคาต่อหน่วย หรือราคาต่อรายการ ตามเงื่อนไขที่ระบุไว้ท้ายใบเสนอราคาให้ถูกต้อง ทั้งนี้ราคารวมที่เสนอจะต้องตรงกันทั้งตัวเลขและตัวหนังสือ ถ้าตัวเลขและตัวหนังสือไม่ตรงกันให้ถือตัวหนังสือเป็นสำคัญ โดยคิดราคารวมทั้งสิ้นซึ่งรวมค่าภาษีมูลค่าเพิ่ม ภาษีอากรอื่น และค่าใช้จ่ายที่ขังไว้แล้ว

ราคาที่เสนอจะต้องเสนอกำหนดยื่นราคาไม่น้อยกว่า ๑๘๐ วัน ตั้งแต่วันเสนอราคา โดยภายในกำหนดยื่นราคา ผู้ยื่นข้อเสนอต้องรับผิดชอบราคาที่ตนได้เสนอไว้ และจะถอนการเสนอราคามีได้

๔.๓ ผู้ยื่นข้อเสนอจะต้องเสนอกำหนดเวลาดำเนินการก่อสร้างแล้วเสร็จไม่เกิน ๓๖๐ วัน นับถัดจากวันลงนามในสัญญาจ้าง

๔.๔ ก่อนเสนอราคา ผู้ยื่นข้อเสนอควรตรวจดูร่างสัญญา แบบรูปและรายการละเอียดฯลฯ ให้ถี่ถ้วนและเข้าใจเอกสารประกวดราคาจ้างอิเล็กทรอนิกส์ทั้งหมดเสียก่อนที่จะตกลงยื่นข้อเสนอตามเงื่อนไขในเอกสารประกวดราคาจ้างอิเล็กทรอนิกส์

๔.๕ ผู้ยื่นข้อเสนอจะต้องยื่นข้อเสนอและเสนอราคาทางระบบจัดซื้อจัดจ้างภาครัฐด้วยอิเล็กทรอนิกส์ ในวันที่ ๑๕ ต.ค. ๒๕ ระหว่างเวลา ๐๘.๓๐ นาฬิกา ถึง ๑๖.๓๐ นาฬิกา และเวลาในการเสนอราคาให้ถือตามเวลาของระบบจัดซื้อจัดจ้างภาครัฐด้วยอิเล็กทรอนิกส์เป็นเกณฑ์ เมื่อพ้นกำหนดเวลายื่นข้อเสนอและเสนอราคาแล้ว จะไม่รับเอกสารการยื่นข้อเสนอและเสนอราคาใด ๆ โดยเด็ดขาด

๔.๖ ผู้ยื่นข้อเสนอต้องจัดทำเอกสารสำหรับใช้ในการเสนอราคาในรูปแบบไฟล์เอกสารประเภท PDF File (Portable Document Format) โดยผู้ยื่นข้อเสนอต้องเป็นผู้รับผิดชอบตรวจสอบความครบถ้วน ถูกต้อง และชัดเจนของเอกสาร PDF File ก่อนที่จะยืนยันการเสนอราคา แล้วจึงส่งข้อมูล (Upload) เพื่อเป็นการเสนอราคาให้แก่สำนักงานผ่านทางระบบจัดซื้อจัดจ้างภาครัฐด้วยวิธีอิเล็กทรอนิกส์

๔.๗ คณะกรรมการพิจารณาผลการประกวดราคาอิเล็กทรอนิกส์ จะดำเนินการตรวจสอบคุณสมบัติของผู้ยื่นข้อเสนอแต่ละรายว่า เป็นผู้ยื่นข้อเสนอที่มีผลประโยชน์ร่วมกันกับผู้ยื่นข้อเสนอรายอื่นตามข้อ ๑.๖ (๑) หรือไม่ หากปรากฏว่าผู้ยื่นข้อเสนอรายใดเป็นผู้ยื่นข้อเสนอที่มีผลประโยชน์ร่วมกันกับผู้ยื่นข้อเสนอรายอื่น คณะกรรมการฯ จะตัดรายชื่อผู้ยื่นข้อเสนอราคาที่มีผลประโยชน์ร่วมกันนั้นออกจากการเป็นผู้ยื่นข้อเสนอ

หากปรากฏต่อคณะกรรมการพิจารณาผลการประกวดราคาอิเล็กทรอนิกส์ว่า ก่อนหรือในขณะที่มีการพิจารณาข้อเสนอ มีผู้ยื่นข้อเสนอรายใดกระทำการอันเป็นการขัดขวางการแข่งขันอย่างเป็นธรรมตามข้อ ๑.๖ (๒) และคณะกรรมการฯ เชื่อว่ามีการกระทำอันเป็นการขัดขวางการแข่งขันอย่างเป็นธรรม คณะกรรมการฯ จะตัดรายชื่อผู้ยื่นข้อเสนอรายนั้นออกจากการเป็นผู้ยื่นข้อเสนอ และสำนักงานจะพิจารณาลงโทษผู้ยื่นข้อเสนอดังกล่าวเป็นผู้ทิ้งงาน เว้นแต่สำนักงานจะพิจารณาเห็นว่าผู้ยื่นข้อเสนอรายนั้นมิใช่เป็นผู้ริเริ่มให้มีการกระทำดังกล่าวและได้ให้ความร่วมมือเป็นประโยชน์ต่อการพิจารณาของสำนักงาน

๔.๘ ผู้ยื่นข้อเสนอจะต้องปฏิบัติ ดังนี้

(๑) ปฏิบัติตามเงื่อนไขที่ระบุไว้ในเอกสารประกวดราคาอิเล็กทรอนิกส์  
(๒) ราคาที่เสนอจะต้องเป็นราคาที่รวมภาษีมูลค่าเพิ่ม และภาษีอื่น ๆ (ถ้ามี) รวมค่าใช้จ่ายที่ส่งไปเรียบร้อยแล้ว

(๓) ผู้ยื่นข้อเสนอจะต้องลงทะเบียนเพื่อเข้าสู่กระบวนการเสนอราคา ตามวัน เวลาที่กำหนด

(๔) ผู้ยื่นข้อเสนอจะถอนการเสนอราคาที่เสนอแล้วไม่ได้

(๕) ผู้ยื่นข้อเสนอต้องศึกษาและทำความเข้าใจในระบบและวิธีการเสนอราคาด้วยวิธีประกวดราคาอิเล็กทรอนิกส์ ของกรมบัญชีกลางที่แสดงไว้ในเว็บไซต์ [www.gprocurement.go.th](http://www.gprocurement.go.th)

๔.๙ ผู้ยื่นข้อเสนอต้องจัดทำแผนการใช้พัสดุที่ผลิตภายในประเทศ และแผนการใช้เหล็กที่ผลิตภายในประเทศ (หนังสือคณะกรรมการวินิจฉัยปัญหาการจัดซื้อจัดจ้างและบริหารพัสดุภาครัฐ กรมบัญชีกลาง ด่วนที่สุด ที่ กค (กวจ) ๐๔๐๕.๒/ว ๗๘ ลงวันที่ ๓๑ มกราคม ๒๕๖๕)

## ๕. หลักประกันการเสนอราคา

ผู้ยื่นข้อเสนอต้องวางหลักประกันการเสนอราคาพร้อมกับการเสนอราคาทางระบบจัดซื้อจัดจ้างภาครัฐด้วยอิเล็กทรอนิกส์ โดยใช้หลักประกันอย่างหนึ่งอย่างใดดังต่อไปนี้ จำนวน ๓,๒๑๕,๔๕๕ บาท (สามล้านสองแสนหนึ่งหมื่นห้าพันสี่ร้อยห้าสิบบาทถ้วน)

๕.๑ เช็คหรือตราพดที่ธนาคารเซ็นสั่งจ่าย ซึ่งเป็นเช็คหรือตราพดที่ลงวันที่ที่ใช้เช็คหรือตราพดนั้น ชำระต่อเจ้าหน้าที่ในวันที่ยื่นข้อเสนอ หรือก่อนวันนั้นไม่เกิน ๓ วันทำการ

๕.๒ หนังสือค้ำประกันอิเล็กทรอนิกส์ของธนาคารภายในประเทศ ตามแบบที่ คณะกรรมการนโยบายกำหนด

๕.๓ พันธบัตรรัฐบาลไทย

๕.๔ หนังสือค้ำประกันของบริษัทเงินทุนหรือบริษัทเงินทุนหลักทรัพย์ที่ได้รับอนุญาต ให้ประกอบกิจการเงินทุนเพื่อการพาณิชย์และประกอบธุรกิจค้ำประกันตามประกาศของธนาคารแห่งประเทศไทย ตามรายชื่อบริษัทเงินทุนที่ธนาคารแห่งประเทศไทยแจ้งเวียนให้ทราบ โดยอนุโลมให้ใช้ตามตัวอย่าง หนังสือค้ำประกันของธนาคารที่คณะกรรมการนโยบายกำหนด

กรณีที่ผู้ยื่นข้อเสนอนำเข้าหรือตราพท์ที่ธนาคารสั่งจ่ายหรือพันธบัตรรัฐบาลไทยหรือ หนังสือค้ำประกันของบริษัทเงินทุนหรือบริษัทเงินทุนหลักทรัพย์มาวางเป็นหลักประกันการเสนอราคา จะต้อง ส่งต้นฉบับเอกสารดังกล่าวมาให้สำนักงานตรวจสอบความถูกต้อง ในวันที่ ๑๘ ก.ย. ๖๕ ระหว่างเวลา ๐๘.๓๐ นาฬิกา ถึง ๑๖.๓๐ นาฬิกา

กรณีที่ผู้ยื่นข้อเสนอที่ยื่นข้อเสนอในรูปแบบของ “กิจการร่วมค้า” ประสงค์จะใช้ หนังสือค้ำประกันอิเล็กทรอนิกส์ของธนาคารในประเทศเป็นหลักประกันการเสนอราคา ให้ระบุชื่อผู้ยื่นข้อเสนอ ในหนังสือค้ำประกันอิเล็กทรอนิกส์ฯ ดังนี้

(๑) กรณีที่กิจการร่วมค้าได้จดทะเบียนเป็นนิติบุคคลใหม่ ให้ระบุชื่อกิจการ ร่วมค้าดังกล่าวเป็นผู้ยื่นข้อเสนอ

(๒) กรณีที่กิจการร่วมค้าไม่ได้จดทะเบียนเป็นนิติบุคคลใหม่ ให้ระบุชื่อ ผู้เข้าร่วมค้ารายที่สัญญาาร่วมค้ากำหนดให้เป็นผู้เข้ายื่นข้อเสนอกับหน่วยงานของรัฐเป็นผู้ยื่นข้อเสนอ

ทั้งนี้ “กิจการร่วมค้าที่จดทะเบียนเป็นนิติบุคคลใหม่” หมายความว่า กิจการร่วมค้า ที่จดทะเบียนเป็นนิติบุคคลต่อกรมพัฒนาธุรกิจการค้า กระทรวงพาณิชย์

หลักประกันการเสนอราคาตามข้อนี้ สำนักงานจะคืนให้ผู้ยื่นข้อเสนอหรือ ผู้ค้ำประกันภายใน ๑๕ วัน นับถัดจากวันที่สำนักงานได้พิจารณาเห็นชอบรายงานผลคัดเลือกผู้ชนะการ ประกวดราคาเรียบร้อยแล้ว เว้นแต่ผู้ยื่นข้อเสนอรายที่คัดเลือกไว้ซึ่งเสนอราคาต่ำสุดหรือได้คะแนนรวมสูงสุด ไม่เกิน ๓ ราย ให้คืนได้ต่อเมื่อได้ทำสัญญาหรือข้อตกลง หรือผู้ยื่นข้อเสนอได้พ้นจากข้อผูกพันแล้ว

การคืนหลักประกันการเสนอราคา ไม่ว่าในกรณีใด ๆ จะคืนให้โดยไม่มีดอกเบี้ย

## ๖. หลักเกณฑ์และสิทธิในการพิจารณา

๖.๑ การพิจารณาผลการยื่นข้อเสนอประกวดราคาอิเล็กทรอนิกส์ครั้งนี้ สำนักงาน จะพิจารณาตัดสินโดยใช้ **หลักเกณฑ์ราคาต่ำสุด และจะพิจารณาจากราคารวม**

๖.๒ หากผู้ยื่นข้อเสนอรายใดมีคุณสมบัติไม่ถูกต้องตามข้อ ๒ หรือยื่นหลักฐานการยื่น ข้อเสนอไม่ถูกต้อง หรือไม่ครบถ้วนตามข้อ ๓ หรือยื่นข้อเสนอไม่ถูกต้องตามข้อ ๔ คณะกรรมการพิจารณาผล การประกวดราคาอิเล็กทรอนิกส์จะไม่รับพิจารณาข้อเสนอของผู้ยื่นข้อเสนอรายนั้น เว้นแต่ผู้ยื่นข้อเสนอรายใด เสนอเอกสารทางเทคนิคหรือรายละเอียดคุณลักษณะเฉพาะของพัสดุที่จะจ้างไม่ครบถ้วนหรือเสนอ รายละเอียดแตกต่างไปจากเงื่อนไขที่สำนักงานกำหนดไว้ในประกาศและเอกสารประกวดราคาอิเล็กทรอนิกส์ ในส่วนที่มีใช้สาระสำคัญและความแตกต่างนั้นไม่มีผลทำให้เกิดการได้เปรียบเสียเปรียบต่อผู้ยื่นข้อเสนอรายอื่น หรือเป็นการผิดพลาดเล็กน้อย คณะกรรมการฯ อาจพิจารณาผ่อนปรนการตัดสินสิทธิผู้ยื่นข้อเสนอรายนั้น

๖.๓ สำนักงานสงวนสิทธิไม่พิจารณาข้อเสนอของผู้ยื่นข้อเสนอโดยไม่มี การผ่อนผัน ในกรณีดังต่อไปนี้

(๑) ไม่ปรากฏรายชื่อผู้ยื่นข้อเสนอรายนั้นในบัญชีรายชื่อผู้ซื้อเอกสารประกวดราคา อิเล็กทรอนิกส์ทางระบบจัดซื้อจัดจ้างด้วยอิเล็กทรอนิกส์ของสำนักงาน

(๒) ไม่กรอกชื่อผู้ยื่นข้อเสนอในการเสนอราคาทางระบบการจัดซื้อจัดจ้างด้วย อิเล็กทรอนิกส์

(๓) เสนอราคาละเอียดแตกต่างไปจากเงื่อนไขที่กำหนดในเอกสารประกวดราคา อิเล็กทรอนิกส์ที่เป็นสาระสำคัญ หรือมีผลทำให้เกิดความได้เปรียบเสียเปรียบแก่ผู้ยื่นข้อเสนอรายอื่น

๖.๔ ในการตัดสินใจการประกวดราคาอิเล็กทรอนิกส์หรือในการทำสัญญา คณะกรรมการ พิจารณาผลการประกวดราคาอิเล็กทรอนิกส์หรือสำนักงานมีสิทธิให้ผู้ยื่นข้อเสนอชี้แจงข้อเท็จจริงเพิ่มเติมได้ สำนักงานมีสิทธิที่จะไม่รับข้อเสนอไม่รับราคาหรือไม่ทำสัญญา หากข้อเท็จจริงดังกล่าวไม่เหมาะสมหรือไม่ถูกต้อง

๖.๕ สำนักงานทรงไว้ซึ่งสิทธิที่จะไม่รับราคาต่ำสุด หรือราคาหนึ่งราคาใด หรือราคาที่ เสนอทั้งหมดก็ได้ และอาจพิจารณาเลือกจ้างในจำนวน หรือขนาด หรือเฉพาะรายการหนึ่งรายการใด หรืออาจจะยกเลิกการประกวดราคาอิเล็กทรอนิกส์โดยไม่พิจารณาจัดจ้างเลยก็ได้สุดท้ายจะพิจารณา ทั้งนี้ เพื่อ ประโยชน์ของทางราชการเป็นสำคัญ และให้ถือว่า การตัดสินใจของสำนักงานเป็นเด็ดขาด ผู้ยื่นข้อเสนอจะ เรียกร้องค่าใช้จ่าย หรือค่าเสียหายใด ๆ มิได้ รวมทั้งสำนักงานจะพิจารณายกเลิกการประกวดราคา อิเล็กทรอนิกส์และลงโทษผู้ยื่นข้อเสนอเป็นผู้ที่งาน ไม่ว่าจะเป็นผู้ยื่นข้อเสนอที่ได้รับการคัดเลือกหรือไม่ก็ตาม หากมีเหตุที่เชื่อได้ว่า การยื่นข้อเสนอกระทำการโดยไม่สุจริต เช่น การเสนอเอกสารอันเป็นเท็จ หรือใช้ชื่อ นิติบุคคลอื่นมาเสนอราคาแทน เป็นต้น

ในกรณีที่ผู้ยื่นข้อเสนอรายที่เสนอราคาต่ำสุด เสนอราคาต่ำจนคาดหมายได้ว่าไม่อาจ ดำเนินงานตามเอกสารประกวดราคาอิเล็กทรอนิกส์ได้ คณะกรรมการพิจารณาผลการประกวดราคา อิเล็กทรอนิกส์หรือสำนักงานจะให้ผู้ยื่นข้อเสนอชี้แจงและแสดงหลักฐานที่ทำให้เชื่อได้ว่า ผู้ยื่นข้อเสนอ สามารถดำเนินงานตามประกวดราคาอิเล็กทรอนิกส์ให้เสร็จสมบูรณ์ หากคำชี้แจงไม่เป็นที่รับฟังได้ สำนักงาน มีสิทธิที่จะไม่รับข้อเสนอหรือไม่รับราคาของผู้ยื่นข้อเสนอรายนั้น ทั้งนี้ ผู้ยื่นข้อเสนอดังกล่าวไม่มีสิทธิเรียกร้อง ค่าใช้จ่ายหรือค่าเสียหายใด ๆ จากสำนักงาน

๖.๖ ก่อนลงนามในสัญญา สำนักงานอาจประกาศยกเลิกการประกวดราคาอิเล็กทรอนิกส์ หากปรากฏว่ามีการกระทำที่เข้าลักษณะผู้ยื่นข้อเสนอที่ชนะการประกวดราคาหรือที่ได้รับการคัดเลือก มีผลประโยชน์ร่วมกัน หรือมีส่วนได้เสียกับผู้ยื่นข้อเสนอรายอื่น หรือขัดขวางการแข่งขันอย่างเป็นธรรม หรือสมยอมกันกับผู้ยื่นข้อเสนอรายอื่น หรือเจ้าหน้าที่ในการเสนอราคา หรือสื่อว่ากระทำการทุจริตอื่นใดใน การเสนอราคา

๖.๗ หากผู้ยื่นข้อเสนอซึ่งเป็นผู้ประกอบการ SMEs เสนอราคาสูงกว่าราคาต่ำสุดของ ผู้ยื่น ข้อเสนอรายอื่นที่ไม่เกินร้อยละ ๑๐ สำนักงานจะจัดจ้างจากผู้ประกอบการ SMEs ดังกล่าว โดยจัดเรียงลำดับ ผู้ยื่นข้อเสนอซึ่งเป็นผู้ประกอบการ SMEs ซึ่งเสนอราคาสูงกว่าราคาต่ำสุดของผู้ยื่นข้อเสนอ รายอื่นไม่เกินร้อยละ ๑๐ ที่จะเรียกมาทำสัญญาไม่เกิน ๓ ราย กรณีผู้ยื่นข้อเสนอเป็นกิจการร่วมค้า ผู้เข้าร่วมค้า

ทุกราย จะต้องเป็นผู้ประกอบการ SMEs (หนังสือคณะกรรมการวินิจฉัยปัญหาการจัดซื้อจัดจ้างและบริหารพัสดุภาครัฐ กรมบัญชีกลาง ด่วนที่สุด ที่ กค (กวจ) ๐๔๐๕.๒/ว ๗๘ ลงวันที่ ๓๑ มกราคม ๒๕๖๕

๖.๘ หากผู้ยื่นข้อเสนอซึ่งมิใช่ผู้ประกอบการ SMEs แต่เป็นนิติบุคคลที่จัดตั้งขึ้นตามกฎหมายไทยเสนอราคาสูงกว่าราคาต่ำสุดของผู้ยื่นข้อเสนอซึ่งเป็นนิติบุคคลที่จัดตั้งขึ้นตามกฎหมายของต่างประเทศไม่เกินร้อยละ ๓ สำนักงานจะจัดจ้างจากผู้ยื่นข้อเสนอซึ่งเป็นนิติบุคคลที่จัดตั้งขึ้นตามกฎหมายไทย ดังกล่าว กรณีผู้ยื่นข้อเสนอเป็นกิจการร่วมค้า ผู้เข้าร่วมค้าทุกราย จะต้องเป็นผู้ประกอบการที่เป็นนิติบุคคลที่จัดตั้งขึ้นตามกฎหมายไทย (หนังสือคณะกรรมการวินิจฉัยปัญหาการจัดซื้อจัดจ้างและบริหารพัสดุภาครัฐ กรมบัญชีกลาง ด่วนที่สุด ที่ กค (กวจ) ๐๔๐๕.๒/ว ๗๘ ลงวันที่ ๓๑ มกราคม ๒๕๖๕

#### ๗. การทำสัญญาจ้างก่อสร้าง

ผู้ชนะการประกวดราคาอิเล็กทรอนิกส์จะต้องทำสัญญาจ้างตามแบบสัญญา ดังระบุในข้อ ๑.๓ หรือทำข้อตกลงเป็นหนังสือกับสำนักงาน ภายใน ๗ วัน นับถัดจากวันที่ได้รับแจ้ง และจะต้องวางหลักประกันสัญญาเป็นจำนวนเงินเท่ากับร้อยละ ๕ ของราคาค่าจ้างที่ประกวดราคาอิเล็กทรอนิกส์ได้ ให้สำนักงานยึดถือไว้ในขณะทำสัญญาโดยใช้หลักประกันอย่างหนึ่งอย่างใด ดังต่อไปนี้

##### ๗.๑ เงินสด

๗.๒ เช็คหรือตราพท์ที่ธนาคารเซ็นสั่งจ่าย ให้แก่สำนักงานตำรวจแห่งชาติ ซึ่งเป็นเช็คหรือตราพท์ลงวันที่ที่ใช้เช็คหรือตราพท์นั้น ชำระต่อเจ้าหน้าที่ในวันทำสัญญา หรือก่อนวันนั้นไม่เกิน ๓ วันทำการ

๗.๓ หนังสือค้ำประกันของธนาคารภายในประเทศ ตามตัวอย่างที่คณะกรรมการนโยบายกำหนด ดังระบุในข้อ ๑.๔ (๒) หรือจะเป็นหนังสือค้ำประกันอิเล็กทรอนิกส์ตามวิธีการที่กรมบัญชีกลางกำหนด

๗.๔ หนังสือค้ำประกันของบริษัทเงินทุน หรือบริษัทเงินทุนหลักทรัพย์ที่ได้รับอนุญาต ให้ประกอบกิจการเงินทุนเพื่อการพาณิชย์และประกอบธุรกิจค้ำประกันตามประกาศของธนาคารแห่งประเทศไทย ตามรายชื่อบริษัทเงินทุนที่ธนาคารแห่งประเทศไทยแจ้งเวียนให้ทราบ โดยอนุโลมให้ใช้ตามตัวอย่างหนังสือค้ำประกันของธนาคารที่คณะกรรมการนโยบายกำหนด ดังระบุในข้อ ๑.๔ (๒)

##### ๗.๕ พันธบัตรรัฐบาลไทย

หลักประกันนี้จะคืนให้โดยไม่มีดอกเบี้ยภายใน ๑๕ วัน นับถัดจากวันที่ผู้ชนะการประกวดราคาอิเล็กทรอนิกส์ (ผู้รับจ้าง) พ้นจากข้อผูกพันตามสัญญาจ้างแล้ว

#### ๘. ค่าจ้างและการจ่ายเงิน

สำนักงานจะจ่ายเงินค่าจ้างซึ่งได้รวมภาษีมูลค่าเพิ่ม ตลอดจนภาษีอากรอื่น ๆ และค่าใช้จ่ายทั้งปวงด้วยแล้ว ให้แก่ผู้ยื่นเสนอราคาที่ได้รับการคัดเลือกให้เป็นผู้รับจ้าง โดยแบ่งออกเป็นงวด ดังระบุในข้อ ๑.๙

##### ๘. อัตราค่าปรับ

ค่าปรับตามแบบสัญญาจ้างแนบท้ายเอกสารประกวดราคาอิเล็กทรอนิกส์นี้ หรือข้อตกลงจ้างเป็นหนังสือจะกำหนดดังนี้

๙.๑ กรณีที่ผู้รับจ้างนำงานที่รับจ้างไปจ้างช่วงให้ผู้อื่นทำอีกทอดหนึ่งโดยไม่ได้รับอนุญาตจากสำนักงาน จะกำหนดค่าปรับสำหรับการฝ่าฝืนดังกล่าวเป็นจำนวนร้อยละ ๑๐ (สิบ) ของวงเงินของงานจ้างช่วงนั้น

๙.๒ กรณีที่ผู้รับจ้างปฏิบัติผิดสัญญาจ้างก่อสร้าง นอกเหนือจากข้อ ๙.๑ จะกำหนดค่าปรับเป็นรายวันเป็นจำนวนเงินตายตัวในอัตราร้อยละ ๐.๑๐ (ศูนย์จุดหนึ่งศูนย์) ของราคางานจ้าง

#### ๑๐. การรับประกันความชำรุดบกพร่อง

ผู้ชนะการประกวดราคาอิเล็กทรอนิกส์ซึ่งได้ทำสัญญาจ้างตามแบบดังระบุในข้อ ๑.๓ หรือข้อตกลงจ้างเป็นหนังสือ แล้วแต่กรณี จะต้องรับประกันความชำรุดบกพร่องของงานจ้างที่เกิดขึ้นภายในระยะเวลาไม่น้อยกว่า ๒ ปีนับถัดจากวันที่สำนักงานได้รับมอบงาน โดยต้องบริหารจัดการซ่อมแซมแก้ไขให้ใช้การได้ดีดังเดิมภายใน ๗ วัน นับถัดจากวันที่ได้รับแจ้งความชำรุดบกพร่อง

#### ๑๑. ข้อสงวนสิทธิในการยื่นข้อเสนอละอื่น ๆ

๑๑.๑ เงินค่าจ้างสำหรับงานจ้างครั้งนี้ ได้มาจากเงินงบประมาณของสำนักงานตำรวจแห่งชาติ และการลงนามในสัญญาจะกระทำต่อเมื่อสำนักงานได้รับอนุมัติเงินงบประมาณของสำนักงานตำรวจแห่งชาติแล้วเท่านั้น

๑๑.๒ เมื่อสำนักงานได้คัดเลือกผู้ยื่นข้อเสนอรายใดให้เป็นผู้รับจ้าง และได้ตกลงจ้างตามการประกวดราคาอิเล็กทรอนิกส์แล้ว ถ้าผู้รับจ้างจะต้องส่งหรือนำสิ่งของมาเพื่องานจ้างดังกล่าวเข้ามาจากต่างประเทศ และสิ่งของนั้นต้องนำเข้ามาโดยทางเรือในเส้นทางที่มีเรือไทยเดินอยู่ และสามารถให้บริการรับขนได้ตามที่รัฐมนตรีว่าการกระทรวงคมนาคมประกาศกำหนด ผู้ยื่นข้อเสนอละอื่นซึ่งเป็นผู้รับจ้างจะต้องปฏิบัติตามกฎหมายว่าด้วยการส่งเสริมการพาณิชย์นาวี ดังนี้

(๑) แจ้งการส่งหรือนำสิ่งของดังกล่าวเข้ามาจากต่างประเทศต่อกรมเจ้าท่าภายใน ๗ วัน นับตั้งแต่วันที่ผู้รับจ้างส่งหรือซื้อของจากต่างประเทศ เว้นแต่เป็นของที่รัฐมนตรีว่าการกระทรวงคมนาคมประกาศยกเว้นให้บรรทุกโดยเรืออื่นได้

(๒) จัดการให้สิ่งของดังกล่าวบรรทุกโดยเรือไทย หรือเรือที่มีสิทธิเช่นเดียวกับเรือไทยจากต่างประเทศมายังประเทศไทย เว้นแต่จะได้รับอนุญาตจากกรมเจ้าท่า ให้บรรทุกสิ่งของนั้น โดยเรืออื่นที่มีใช้เรือไทย ซึ่งจะต้องได้รับอนุญาตเช่นนั้นก่อนบรรทุกของลงเรืออื่น หรือเป็นของที่รัฐมนตรีว่าการกระทรวงคมนาคมประกาศยกเว้นให้บรรทุกโดยเรืออื่น

(๓) ในกรณีที่ไม่ปฏิบัติตาม (๑) หรือ (๒) ผู้รับจ้างจะต้องรับผิดชอบตามกฎหมายว่าด้วยการส่งเสริมการพาณิชย์นาวี

๑๑.๓ ผู้ยื่นข้อเสนอละอื่นซึ่งสำนักงานได้คัดเลือกแล้ว ไม่ไปทำสัญญาหรือข้อตกลงจ้างเป็นหนังสือภายในเวลาที่กำหนดดังระบุไว้ในข้อ ๗ สำนักงานจะริบหลักประกันการยื่นข้อเสนอ หรือเรียกมัดจำจากผู้ออกหนังสือค้ำประกันการยื่นข้อเสนอทันที และอาจพิจารณาเรียกร้องให้ชดใช้ความเสียหายอื่น (ถ้ามี) รวมทั้งจะพิจารณาให้เป็นผู้ทำงานตามระเบียบกระทรวงการคลังว่าด้วยการจัดซื้อจัดจ้างและการบริหารพัสดุภาครัฐ

๑๑.๔ สำนักงานสงวนสิทธิ์ที่จะแก้ไขเพิ่มเติมเงื่อนไข หรือข้อกำหนดในแบบสัญญาหรือข้อตกลงจ้างเป็นหนังสือให้เป็นไปตามความเห็นของสำนักงานอัยการสูงสุด (ถ้ามี)

๑๑.๕ ในกรณีที่เอกสารแนบท้ายเอกสารประกวดราคาอิเล็กทรอนิกส์นี้ มีความขัดหรือแย้งกัน ผู้ยื่นข้อเสนอจะต้องปฏิบัติตามคำวินิจฉัยของสำนักงาน คำวินิจฉัยดังกล่าวให้ถือเป็นที่สุด และผู้ยื่นข้อเสนอ ไม่มีสิทธิเรียกร้องค่าใช้จ่ายใด ๆ เพิ่มเติม

๑๑.๖ สำนักงานอาจประกาศยกเลิกการจัดจ้างในกรณีต่อไปนี้ได้ โดยที่ผู้ยื่นข้อเสนอจะเรียกร้องค่าเสียหายใด ๆ จากสำนักงานไม่ได้

(๑) สำนักงานไม่ได้รับการจัดสรรเงินที่จะใช้ในการจัดจ้าง หรือได้รับจัดสรรแต่ไม่เพียงพอที่จะทำการจัดจ้างครั้งนี้ต่อไป

(๒) มีการกระทำที่เข้าลักษณะผู้ยื่นข้อเสนอที่ชนะการจัดจ้างหรือที่ได้รับการคัดเลือกมีผลประโยชน์ร่วมกัน หรือมีส่วนได้เสียกับผู้ยื่นข้อเสนอรายอื่น หรือขัดขวางการแข่งขันอย่างเป็นธรรม หรือสมยอมกันกับผู้ยื่นข้อเสนอรายอื่น หรือเจ้าหน้าที่ในการเสนอราคา หรือสื่อว่ากระทำการทุจริตอื่นใดในการเสนอราคา

(๓) การทำการจัดจ้างครั้งนี้ต่อไปอาจก่อให้เกิดความเสียหายแก่สำนักงาน หรือกระทบต่อประโยชน์สาธารณะ

(๔) กรณีอื่นในทำนองเดียวกับ (๑) (๒) หรือ (๓) ตามที่กำหนดในกฎกระทรวงซึ่งออกตามความในกฎหมายว่าด้วยการจัดซื้อจัดจ้างและการบริหารพัสดุภาครัฐ

๑๑.๗ ผู้รับจ้างจะต้องจัดหาสำนักงานชั่วคราว พร้อมสิ่งอำนวยความสะดวกให้กับเจ้าหน้าที่ของผู้ว่าจ้าง เพื่อใช้ปฏิบัติงานในระหว่างการก่อสร้าง

## ๑๒. การปรับราคาค่างานก่อสร้าง

การปรับราคาค่างานก่อสร้างตามสูตรการปรับราคาดังระบุในข้อ ๑.๕ จะนำมาใช้ในกรณีที่ค่างานก่อสร้างลดลงหรือเพิ่มขึ้น โดยวิธีการให้เป็นไปตามเงื่อนไข หลักเกณฑ์ ประเภทงานก่อสร้าง สูตรและวิธีการคำนวณที่ใช้กับสัญญาแบบปรับราคาได้ตามมติคณะรัฐมนตรีเมื่อวันที่ ๒๒ สิงหาคม ๒๕๓๒ เรื่องการพิจารณาช่วยเหลือผู้ประกอบการอาชีพงานก่อสร้าง ตามหนังสือสำนักเลขาธิการคณะรัฐมนตรีที่ นร ๐๒๐๓/ว ๑๐๙ ลงวันที่ ๒๔ สิงหาคม ๒๕๓๒

สูตรการปรับราคา (สูตรค่า K) จะต้องคงที่ที่ระดับที่กำหนดไว้ในวันแล้วเสร็จตามที่กำหนดไว้ในสัญญา หรือภายในระยะเวลาที่สำนักงานได้ขยายออกไป โดยจะใช้สูตรของทางราชการที่ได้ระบุไว้ในข้อ ๑.๕

## ๑๓. มาตรฐานฝีมือช่าง

เมื่อสำนักงานได้คัดเลือกผู้ยื่นข้อเสนอรายใดให้เป็นผู้รับจ้าง และได้ตกลงจ้างก่อสร้างตามประกาศนี้แล้ว ผู้ยื่นข้อเสนอจะต้องตกลงว่าในการปฏิบัติงานก่อสร้างดังกล่าว ผู้ยื่นข้อเสนอจะต้องมีและใช้ผู้ผ่านการทดสอบมาตรฐานฝีมือช่างจากคณะกรรมการกำหนดมาตรฐานฝีมือช่างจากกรมพัฒนาฝีมือแรงงาน หรือผู้มีวุฒิปริญญา ปวช., ปวส. และ ปวท. หรือเทียบเท่าจากสถาบันการศึกษาที่ กพ. รับรองให้เข้ารับราชการได้ในอัตราไม่ต่ำกว่าร้อยละ ๑๐ ของแต่ละสาขาช่าง แต่จะต้องมีจำนวนช่างอย่างน้อย ๒ คน ในทุกสาขาช่างหลัก

๑๔. การปฏิบัติตามกฎหมายและระเบียบ

ในระหว่างระยะเวลาการก่อสร้าง ผู้ยื่นข้อเสนอที่ได้รับการคัดเลือกให้เป็นผู้รับจ้างต้องปฏิบัติตามหลักเกณฑ์ที่กฎหมายและระเบียบได้กำหนดไว้โดยเคร่งครัด

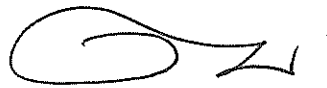
๑๕. การประเมินผลการปฏิบัติงานของผู้ประกอบการ

สำนักงานสามารถนำผลการปฏิบัติงานแล้วเสร็จตามสัญญาของผู้ยื่นข้อเสนอที่ได้รับการคัดเลือกให้เป็นผู้รับจ้างเพื่อนำมาประเมินผลการปฏิบัติงานของผู้ประกอบการ

ทั้งนี้ หากผู้ยื่นข้อเสนอที่ได้รับการคัดเลือกไม่ผ่านเกณฑ์ที่กำหนดจะถูกระงับการยื่นข้อเสนอหรือทำสัญญากับสำนักงานไว้ชั่วคราว

สำนักงานตำรวจแห่งชาติ

พลตำรวจตรี



( สุทธิพงษ์ เพชรรักษ์ )

ผู้บังคับการกองบินตำรวจ

๒๖ กรกฎาคม ๒๕๖๕

**ร่างขอบเขตของงาน (Terms of Reference: TOR)**  
**งานก่อสร้างเรือนแถวสัญญาบัตร (๑๐ คูหา) ระดับ สว. - รอง ผกก. พร้อมถนนทางเข้า บ.ตร.**  
**แขวงท่าแร้ง เขตบางเขน กรุงเทพฯ จำนวน ๕ หลัง**

---

**๑. ความเป็นมา**

ด้วย กองบินตำรวจ ได้รับจัดสรรงบประมาณรายจ่ายประจำปี พ.ศ. ๒๕๖๕ จากสำนักงานตำรวจแห่งชาติ ให้ดำเนินโครงการก่อสร้างเรือนแถวสัญญาบัตร (๑๐ คูหา) ระดับ สว. - รอง ผกก. พร้อมถนนทางเข้า บ.ตร. แขวงท่าแร้ง เขตบางเขน กรุงเทพฯ จำนวน ๕ หลัง เพื่อทดแทนอาคารเดิมที่ชำรุดทรุดโทรม ภายในวงเงินงบประมาณทั้งสิ้น ๖๔,๓๐๙,๑๐๐ บาท (หกสิบสี่ล้านสามแสนเก้าพันหนึ่งร้อยบาทถ้วน) โดยใช้วิธีการประกวดราคาด้วยวิธีการทางอิเล็กทรอนิกส์

**๒. วัตถุประสงค์**

เพื่อก่อสร้างเรือนแถวสัญญาบัตร (๑๐ คูหา) ระดับ สว. - รอง ผกก. พร้อมถนนทางเข้า บ.ตร. แขวงท่าแร้ง เขตบางเขน กรุงเทพฯ จำนวน ๕ หลัง ทดแทนอาคารเดิมที่ชำรุดทรุดโทรม

**๓. คุณสมบัติของผู้ประสงค์จะเสนอราคา**

- ๓.๑ มีความสามารถตามกฎหมาย
- ๓.๒ ไม่เป็นบุคคลล้มละลาย
- ๓.๓ ไม่อยู่ระหว่างเลิกกิจการ
- ๓.๔ ไม่เป็นบุคคลซึ่งอยู่ระหว่างถูกระงับการยื่นข้อเสนอหรือทำสัญญากับหน่วยงานของรัฐไว้ชั่วคราว เนื่องจากเป็นผู้ไม่ผ่านเกณฑ์การประเมินผลการปฏิบัติงานของผู้ประกอบการตามระเบียบที่รัฐมนตรีว่าการกระทรวงการคลังกำหนดตามที่ประกาศเผยแพร่ในระบบเครือข่ายสารสนเทศของกรมบัญชีกลาง
- ๓.๕ ไม่เป็นบุคคลซึ่งถูกระงับชื่อไว้ในบัญชีรายชื่อผู้ทำงานและได้แจ้งเวียนชื่อให้เป็นผู้ทำงานของหน่วยงานของรัฐในระบบเครือข่ายสารสนเทศของกรมบัญชีกลาง ซึ่งรวมถึงนิติบุคคลที่ผู้ทำงานเป็นหุ้นส่วนผู้จัดการ กรรมการผู้จัดการ ผู้บริหาร ผู้มีอำนาจในการดำเนินงานในกิจการของนิติบุคคลนั้นด้วย
- ๓.๖ มีคุณสมบัติและไม่มีลักษณะต้องห้ามตามที่คณะกรรมการนโยบายการจัดซื้อจัดจ้างและการบริหารพัสดุภาครัฐกำหนดในราชกิจจานุเบกษา
- ๓.๗ เป็นนิติบุคคลผู้มีอาชีพรับจ้างงานก่อสร้างที่ประกวดราคาอิเล็กทรอนิกส์ดังกล่าว
- ๓.๘ ไม่เป็นผู้มีผลประโยชน์ร่วมกันกับผู้ยื่นข้อเสนอรายอื่นที่เข้ายื่นข้อเสนอให้แก่สำนักงาน ณ วันประกาศประกวดราคาอิเล็กทรอนิกส์ หรือไม่เป็นผู้กระทำการอันเป็นการขัดขวางการแข่งขันอย่างเป็นธรรมในการประกวดราคาอิเล็กทรอนิกส์ครั้งนี้
- ๓.๙ ไม่เป็นผู้ได้รับเอกสิทธิ์หรือความคุ้มกัน ซึ่งอาจปฏิเสธไม่ยอมขึ้นศาลไทย เว้นแต่รัฐบาลของผู้ยื่นข้อเสนอได้มีคำสั่งให้สละเอกสิทธิ์และความคุ้มกันเช่นนั้น

/ ๓.๑๐ ผู้ยื่นข้อเสนอ...

พ.ต.อ.   
(ณรงค์ เอี่ยมสม)

พ.ต.อ.   
(สุปรกรณ์ ชื่นนิยม)

พ.ต.อ.   
(จิรุต สืบอินทร์)

ว่าที่ พ.ต.อ.   
(สรราชัย พวงพิ)

ว่าที่ พ.ต.ต.หญิง   
(เจตสุภา เต็มสังข์)

๓.๑๐ ผู้ยื่นข้อเสนอต้องมีผลงานก่อสร้างประเภทเดียวกันกับงานที่ประกวดราคาจ้างก่อสร้างในสัญญาเดียวกัน วงเงินไม่น้อยกว่า ๓๒,๐๐๐,๐๐๐ บาท (สามสิบล้านบาทถ้วน) ต่อหนึ่งสัญญาจ้าง และเป็นสัญญาที่ผู้รับจ้างได้ทำงานแล้วเสร็จตามสัญญา ซึ่งได้มีการส่งมอบงานและตรวจรับเรียบร้อยแล้ว และต้องเป็นผลงานที่เป็นคู่สัญญาโดยตรงกับส่วนราชการ หน่วยงาน ตามกฎหมายว่าด้วยระเบียบบริหารราชการส่วนท้องถิ่น หน่วยงานอื่นซึ่งมีกฎหมายบัญญัติให้มีฐานะเป็นราชการบริหารส่วนท้องถิ่น รัฐวิสาหกิจ หรือหน่วยงานเอกชนที่ กองบินตำรวจ เชื่อถือ โดยจะต้องแนบสำเนาหนังสือรับรองผลงานและสัญญาจ้างก่อสร้างพร้อมรับรองสำเนาถูกต้องยื่นเสนอ ณ วันเสนอราคา

ผู้ยื่นข้อเสนอที่เสนอราคาในรูปแบบของ “กิจการร่วมค้า” ต้องมีคุณสมบัติ ดังนี้  
กรณีข้อตกลงฯ กำหนดให้ผู้เข้าร่วมค้ำรายใดรายหนึ่งเป็นผู้เข้าร่วมค้ำหลัก ข้อตกลงฯ จะต้องมีการกำหนดสัดส่วนหน้าที่และความรับผิดชอบในปริมาณงาน สิ่งของ หรือมูลค่าตามสัญญาของผู้เข้าร่วมค้ำหลักมากกว่าผู้เข้าร่วมค้ำรายอื่นทุกราย

กรณีข้อตกลงฯ กำหนดให้ผู้เข้าร่วมค้ำรายใดรายหนึ่งเป็นผู้เข้าร่วมค้ำหลัก กิจการร่วมค้ำนั้นต้องใช้ผลงานของผู้เข้าร่วมค้ำหลักรายเดียวเป็นผลงานของกิจการร่วมค้ำที่ยื่นข้อเสนอ

กรณีข้อตกลงฯ กำหนดให้ผู้เข้าร่วมค้ำรายใดรายหนึ่งเป็นผู้เข้าร่วมค้ำหลัก ผู้เข้าร่วมค้ำหลักจะต้องเป็นผู้ประกอบการที่ขึ้นทะเบียนไว้กับกรมบัญชีกลาง ในส่วนของผู้ร่วมค้ำที่ไม่ใช่ผู้เข้าร่วมค้ำหลักจะเป็นผู้ประกอบการที่ขึ้นทะเบียนในสาขางานก่อสร้างไว้กับกรมบัญชีกลางหรือไม่ก็ได้

สำหรับข้อตกลงฯ ที่ไม่ได้กำหนดให้ผู้เข้าร่วมค้ำรายใดเป็นผู้เข้าร่วมค้ำหลัก ผู้เข้าร่วมค้ำทุกรายจะต้องมีคุณสมบัติครบถ้วนตามเงื่อนไขที่กำหนดไว้ในเอกสารเชิญชวน

๓.๑๑ ผู้ยื่นข้อเสนอต้องลงทะเบียนในระบบจัดซื้อจัดจ้างภาครัฐด้วยอิเล็กทรอนิกส์ (Electronic Government Procurement : e - GP) ของกรมบัญชีกลาง

#### ๔. แบบรูปรายการหรือคุณลักษณะเฉพาะ

ผู้ยื่นข้อเสนอ จะต้องดำเนินการก่อสร้างตามแบบรูปรายการก่อสร้างเรือนแถวสัญญาบัตร (๑๐ คูหา) ระดับ สว. - รอง ผกก.พร้อมถนนทางเข้า บ.ตร. แขวงท่าแร้ง เขตบางเขน กรุงเทพฯ จำนวน ๕ หลัง

#### ๕. สถานที่ก่อสร้าง

ก่อสร้างในพื้นที่ของ กองบินตำรวจ แขวงท่าแร้ง เขตบางเขน กรุงเทพมหานคร

#### ๖. ระยะเวลาก่อสร้าง

ผู้ยื่นข้อเสนอจะต้องดำเนินการก่อสร้างให้แล้วเสร็จภายใน ๓๖๐ วันนับถัดจากวันลงนามในสัญญา

#### ๗. ระยะเวลาส่งมอบงาน

รายละเอียดปรากฏตามเอกสารการแบ่งงวดงาน และระยะเวลาก่อสร้างตามเอกสารแนบท้ายฯ

/๘. วงเงิน...

พ.ต.อ.   
(ณรงค์ เอี่ยมสม)

พ.ต.อ.   
(รุ่งปรกรณ์ ชื่นนิยม)

พ.ต.อ.   
(ภูริต สีนินทร์)

ว่าที่ พ.ต.อ.   
(สรชัย พวงพี)

ว่าที่ พ.ต.ต.หญิง   
(เจตสุภา เต็มสังข์)

#### ๘. วงเงินในการจัดจ้าง

การดำเนินงานก่อสร้างเรือนแถวสัญญาบัตร (๑๐ คูหา) ระดับ สว. - รอง ผกก. พร้อมถนนทางเข้า บ.ตร. แขวงท่าแร่ เขตบางเขน กรุงเทพฯ จำนวน ๕ หลัง วงเงินงบประมาณในการก่อสร้างจำนวนเงิน ๖๔,๓๐๙,๑๐๐ บาท (หกสิบล้านสามแสนเก้าพันหนึ่งร้อยบาทถ้วน) ซึ่งรวมภาษีมูลค่าเพิ่มและค่าใช้จ่ายอื่นๆ ทั้งปวง แล้ว

#### ๙. สถานที่ติดต่อเพื่อขอทราบข้อมูลเพิ่มเติม หรือเสนอแนะวิจารณ์ความเห็นโดยเปิดเผย

๙.๑ ทางไปรษณีย์ : เลขที่ ๗๐๑ กองบินตำรวจ ถนนรามอินทรา แขวงท่าแร่ เขตบางเขน กรุงเทพฯ ๑๐๒๒๐

๙.๒ โทรศัพท์ : ๐ ๒๕๑๐ ๕๓๓๙

๙.๓ ไปรษณีย์อิเล็กทรอนิกส์ : tpadpolice.go.th

พ.ต.อ.   
(ณรงค์ เอี่ยมสม)

พ.ต.อ.   
(ชฎปกรณ์ ชื่นนิยม)

พ.ต.อ.   
(วรุต สืบอินทร์)

ว่าที่ พ.ต.อ.   
(สรราชัย พวงพี)

ว่าที่ พ.ต.ต.หญิง   
(เจตสุภา เต็มสังข์)

# การแบ่งงวดงานและงวดเงินการก่อสร้าง

งาน ก่อสร้างเรือนแถวสัญญาบัตร (๑๐ คูหา) ระดับ สว.- รอง ผกก. พร้อมถนนทางเข้า บ.ตร. จำนวน ๕ หลัง ตามแบบเลขที่ ตร.๑๒/๕๙, ๑๓๑๙๗/๖๔

วงเงินงบประมาณ ๖๔,๓๐๙,๑๐๐ บาท (หกสิบสี่ล้านสามแสนเก้าพันหนึ่งร้อยบาทถ้วน)

ระยะเวลาการก่อสร้าง ๓๖๐ วัน

แบ่งออกเป็น ๖ งาน ดังนี้.-

งานที่ ๑ ก่อสร้างเรือนแถวสัญญาบัตร (๑๐ คูหา) ระดับ สว.- รอง ผกก. หลังที่ ๑ แบ่งเป็น ๕ งวด ระยะเวลาก่อสร้าง ๓๖๐ วัน

งานที่ ๒ ก่อสร้างเรือนแถวสัญญาบัตร (๑๐ คูหา) ระดับ สว.- รอง ผกก. หลังที่ ๒ แบ่งเป็น ๕ งวด ระยะเวลาก่อสร้าง ๓๖๐ วัน

งานที่ ๓ ก่อสร้างเรือนแถวสัญญาบัตร (๑๐ คูหา) ระดับ สว.- รอง ผกก. หลังที่ ๓ แบ่งเป็น ๕ งวด ระยะเวลาก่อสร้าง ๓๖๐ วัน

งานที่ ๔ ก่อสร้างเรือนแถวสัญญาบัตร (๑๐ คูหา) ระดับ สว.- รอง ผกก. หลังที่ ๔ แบ่งเป็น ๕ งวด ระยะเวลาก่อสร้าง ๓๖๐ วัน

งานที่ ๕ ก่อสร้างเรือนแถวสัญญาบัตร (๑๐ คูหา) ระดับ สว.- รอง ผกก. หลังที่ ๕ แบ่งเป็น ๕ งวด ระยะเวลาก่อสร้าง ๓๖๐ วัน

งานที่ ๖ ปรับปรุงภูมิทัศน์ ถนนทางเข้า บ.ตร. แบ่งเป็น ๕ งวดระยะเวลา ๓๖๐ วัน

**งานที่ ๑** ก่อสร้างเรือนแถวสัญญาบัตร (๑๐ คูหา) ระดับ สว.- รอง ผกก. หลังที่ ๑ แบ่งเป็น ๕ งวด ระยะเวลาก่อสร้าง ๓๖๐ วัน

**งวดงานที่ ๑/๑** วงเงินประมาณ ๓% ระยะเวลา ๗๒ วัน

จ่ายให้เมื่อผู้รับจ้างได้ทำการ ถมดินบดอัดแล้วเสร็จ ๙๐ % ของพื้นที่ทั้งหมด (ถ้ามี) ปรับพื้นที่ บริเวณก่อสร้างอาคารฯ ปักผังแสดงจุดที่ตั้งอาคารและกำหนดระดับ โดยได้รับความเห็นชอบจากสถาปนิกวิศวกร ผู้ออกแบบ หรือคณะกรรมการตรวจรับพัสดุ ,เจาะสำรวจดิน ทำงานฐานรากทั้งหมดแล้วเสร็จ หล่อคอนกรีต เสาตอม่อ ค.ส.ล. แล้วเสร็จ, หล่อคานคอดิน ค.ส.ล. (ถ้ามี) แล้วเสร็จ, หล่อเสา ค.ส.ล. รับพื้นที่ชั้นที่ ๑ แล้วเสร็จ พร้อมทั้งคณะกรรมการตรวจรับพัสดุได้ทำการตรวจรับไว้เป็นการถูกต้องแล้ว

**งวดงานที่ ๒/๑** วงเงินประมาณ ๓% ระยะเวลา ๗๒ วัน

จ่ายให้เมื่อผู้รับจ้างได้ทำการ หล่อคาน ชั้นที่ ๑ แล้วเสร็จ, หล่อเสา ค.ส.ล. รับพื้นที่ชั้นที่ ๒ แล้วเสร็จ วางพื้นสำเร็จรูปและเทพื้น ค.ส.ล. ชั้นที่ ๑ แล้วเสร็จ,เดินระบบท่อน้ำต่างๆ ชั้นที่ ๑ แล้วเสร็จ พร้อมทั้งคณะกรรมการตรวจรับพัสดุได้ทำการตรวจรับไว้เป็นการถูกต้องแล้ว

**งวดงานที่ ๓/๑** วงเงินประมาณ ๓% ระยะเวลา ๗๒ วัน

จ่ายให้เมื่อผู้รับจ้างได้ทำการ หล่อคานชั้นที่ ๒ แล้วเสร็จ ,หล่อเสา ค.ส.ล.รับหลังคาแล้วเสร็จ วางพื้นสำเร็จรูปและเทพื้น ค.ส.ล. ชั้นที่ ๒ แล้วเสร็จ ,เดินระบบท่อน้ำต่างๆ ชั้นที่ ๒ แล้วเสร็จ ,ติดตั้งโครง หลังคา พร้อมทั้งทาสีกันสนิม ทาสีน้ำมันโครงหลังคา แล้วเสร็จ พร้อมทั้งคณะกรรมการตรวจรับพัสดุได้ทำการตรวจรับไว้เป็นการถูกต้องแล้ว

/งวดงานที่ ๔/๑...

**งวดงานที่ ๔/๑** วงเงินประมาณ ๓% ระยะเวลา ๗๒ วัน

จ่ายให้เมื่อผู้รับจ้างได้ทำการติดตั้งมุงหลังคา และติดตั้งส่วนประกอบต่างๆ ของหลังคาแล้วเสร็จ , ทำผนังก่ออิฐมวลเบา, ก่ออิฐมอญ พร้อมหล่อคอนกรีตเสาเอ็นและเอ็นทับหลัง ค.ส.ล. ชั้นที่ ๑ และชั้นที่ ๒ แล้วเสร็จ ๙๕% , ฉาบปูนผนังภายนอก-ภายใน ชั้นที่ ๑ และชั้นที่ ๒ แล้วเสร็จ ๙๕% , ติดตั้งโครงเคร่าฝ้าเพดาน ชั้นที่ ๑ และชั้นที่ ๒ แล้วเสร็จ ๙๕% , เดินท่อระบบประปาและสุขาภิบาล ท่อสำหรับร้อยสายไฟฟ้า สายสัญญาณ ชั้นที่ ๑ และชั้นที่ ๒ แล้วเสร็จ ๙๕% , ตกแต่งผิวพื้น ชั้นที่ ๑ และ ๒ แล้วเสร็จ ๙๕% (ยกเว้นพื้นกระเบื้องยาง (ถ้ามี) และพื้นภายนอกอาคาร) , ตกแต่งผิวผนัง ชั้นที่ ๑ และชั้นที่ ๒ แล้วเสร็จ ๙๕% ติดตั้งโครงบันไดเหล็กขึ้นชั้นที่ ๒ แล้วเสร็จ พร้อมทั้งคณะกรรมการตรวจรับพัสดุได้ทำการตรวจรับไว้เป็นการถูกต้องแล้ว

**งวดงานที่ ๕/๑** วงเงินประมาณ ๔% ระยะเวลา ๗๒ วัน

จ่ายให้เมื่อผู้รับจ้างได้ทำการตกแต่งผิวพื้นแล้วเสร็จ , ตกแต่งผนังแล้วเสร็จ , ติดตั้งฝ้าเพดานแล้วเสร็จ , ติดตั้งวงกบและบานประตู-หน้าต่าง แล้วเสร็จ , เดินท่อระบบประปา สุขาภิบาล และติดตั้งสุขภัณฑ์แล้วเสร็จ , เดินท่อร้อยสายไฟฟ้า ติดตั้งดวงโคม สวิตช์ ฝ้ารับไฟฟ้าและงานระบบไฟฟ้าอื่นๆ แล้วเสร็จ , ทาสีภายใน-ภายนอกอาคารแล้วเสร็จ , ทำงานส่วนที่เหลือ ของอาคาร หลังที่ ๑ แล้วเสร็จ พร้อมทั้งคณะกรรมการตรวจรับพัสดุได้ทำการตรวจรับไว้เป็นการถูกต้องแล้ว

**งานที่ ๒** ก่อสร้างเรือนแถวสัญญาบัตร (๑๐คูหา) ระดับ สว.- รอง ผกก. หลังที่ ๒ แบ่งเป็น ๕ งวด ระยะเวลาก่อสร้าง ๓๖๐ วัน

**งวดงานที่ ๑/๒** วงเงินประมาณ ๓% ระยะเวลา ๗๒ วัน

จ่ายให้เมื่อผู้รับจ้างได้ทำการ ถมดินบดอัดแล้วเสร็จ ๙๐% ของพื้นที่ทั้งหมด (ถ้ามี) ปรับพื้นที่บริเวณก่อสร้างอาคารฯ ปักผังแสดงจุดที่ตั้งอาคารและกำหนดระดับโดยได้รับความเห็นชอบจากสถาปนิก-วิศวกรผู้ออกแบบ หรือคณะกรรมการตรวจรับพัสดุ , เจาะสำรวจดิน ทำงานฐานรากทั้งหมดแล้วเสร็จ หล่อคอนกรีตเสาตอม่อ ค.ส.ล.แล้วเสร็จ , หล่อคานคอดิน ค.ส.ล.(ถ้ามี) แล้วเสร็จ , หล่อเสา ค.ส.ล.รับพื้นชั้นที่ ๑ แล้วเสร็จ พร้อมทั้งคณะกรรมการตรวจรับพัสดุได้ทำการตรวจรับไว้เป็นการถูกต้องแล้ว

**งวดงานที่ ๒/๒** วงเงินประมาณ ๓% ระยะเวลา ๗๒ วัน

จ่ายให้เมื่อผู้รับจ้างได้ทำการ หล่อคาน ชั้นที่ ๑ แล้วเสร็จ , หล่อเสา ค.ส.ล.รับพื้นชั้นที่ ๒ แล้วเสร็จ วางพื้นสำเร็จรูปและเทพื้น ค.ส.ล.ชั้นที่ ๑ แล้วเสร็จ , เดินระบบท่อน้ำต่างๆ ชั้นที่ ๑ แล้วเสร็จ พร้อมทั้งคณะกรรมการตรวจรับพัสดุได้ทำการตรวจรับไว้เป็นการถูกต้องแล้ว

**งวดงานที่ ๓/๒** วงเงินประมาณ ๓% ระยะเวลา ๗๒ วัน

จ่ายให้เมื่อผู้รับจ้างได้ทำการ หล่อคานชั้นที่ ๒ แล้วเสร็จ , หล่อเสา ค.ส.ล.รับหลังคาแล้วเสร็จ วางพื้นสำเร็จรูปและเทพื้น ค.ส.ล.ชั้นที่ ๒ แล้วเสร็จ , เดินระบบท่อน้ำต่างๆ ชั้นที่ ๒ แล้วเสร็จ , ติดตั้งโครงหลังคาพร้อมทาสีกันสนิม ทาสีน้ำมันโครงหลังคา แล้วเสร็จ พร้อมทั้งคณะกรรมการตรวจรับพัสดุได้ทำการตรวจรับไว้เป็นการถูกต้องแล้ว

**งวดงานที่ ๔/๒** วงเงินประมาณ ๓% ระยะเวลา ๗๒ วัน

จ่ายให้เมื่อผู้รับจ้างได้ทำการติดตั้งมุงหลังคา และติดตั้งส่วนประกอบต่างๆ ของหลังคาแล้วเสร็จ , ทำผนังก่ออิฐมวลเบา, ก่ออิฐมอญ พร้อมหล่อคอนกรีตเสาเอ็นและเอ็นทับหลัง ค.ส.ล. ชั้นที่ ๑ และชั้นที่ ๒

/แล้วเสร็จ ๙๕%...

แล้วเสร็จ ๙๕% ,ฉาบปูนผนังภายนอก-ภายใน ชั้นที่ ๑ และชั้นที่ ๒ แล้วเสร็จ ๙๕% ,ติดตั้งโครงเคร่าฝ้าเพดาน ชั้นที่ ๑ และชั้นที่ ๒ แล้วเสร็จ ๙๕% ,เดินท่อระบบประปาและสุขาภิบาล ท่อสำหรับร้อยสายไฟฟ้า สายสัญญาณ ชั้นที่ ๑ และชั้นที่ ๒ แล้วเสร็จ ๙๕% ,ตักแต่งผิวพื้น ชั้นที่ ๑ และ ๒ แล้วเสร็จ ๙๕% (ยกเว้นพื้นกระเบื้องยาง (ถ้ามี) และพื้นภายนอกอาคาร) ,ตักแต่งผิวผนัง ชั้นที่ ๑ และชั้นที่ ๒ แล้วเสร็จ ๙๕% ติดตั้งโครงบันไดเหล็กขึ้นชั้นที่ ๒ แล้วเสร็จ พร้อมทั้งคณะกรรมการตรวจรับพัสดุได้ทำการตรวจรับไว้เป็นการถูกต้องแล้ว

**งวดงานที่ ๕/๒** วงเงินประมาณ ๔% ระยะเวลา ๗๒ วัน

จ่ายให้เมื่อผู้รับจ้างได้ทำการตักแต่งผิวพื้นแล้วเสร็จ ,ตักแต่งผนังแล้วเสร็จ ,ติดตั้งฝ้าเพดานแล้วเสร็จ ,ติดตั้งวงกบและบานประตู-หน้าต่าง แล้วเสร็จ ,เดินท่อระบบประปา สุขาภิบาล และติดตั้งสุขภัณฑ์แล้วเสร็จ ,เดินท่อย่อยสายไฟฟ้า ติดตั้งดวงโคม สวิตช์ เต้ารับไฟฟ้าและงานระบบไฟฟ้าอื่นๆ แล้วเสร็จ ,ทาสีภายใน-ภายนอกอาคารแล้วเสร็จ ,ทำงานส่วนที่เหลือ ของอาคาร หลังที่ ๒ แล้วเสร็จ พร้อมทั้งคณะกรรมการตรวจรับพัสดุได้ทำการตรวจรับไว้เป็นการถูกต้องแล้ว

**งานที่ ๓** ก่อสร้างเรือนแถวสัญญาบัตร (๑๐คูหา) ระดับ สว.- รอง ผกก. หลังที่ ๓ แบ่งเป็น ๕ งวด ระยะเวลาก่อสร้าง ๓๖๐ วัน

**งวดงานที่ ๑/๓** วงเงินประมาณ ๓% ระยะเวลา ๗๒ วัน

จ่ายให้เมื่อผู้รับจ้างได้ทำการ ถมดินบดอัดแล้วเสร็จ ๙๐% ของพื้นที่ทั้งหมด (ถ้ามี) ปรับพื้นที่บริเวณก่อสร้างอาคารฯ ปักผังแสดงจุดที่ตั้งอาคารและกำหนดระดับโดยได้รับความเห็นชอบจากสถาปนิก-วิศวกรผู้ออกแบบ หรือคณะกรรมการตรวจรับพัสดุ ,เจาะสำรวจดิน ทำงานฐานรากทั้งหมดแล้วเสร็จ หล่อคอนกรีตเสาตอม่อ ค.ส.ล. แล้วเสร็จ ,หล่อคานคอดิน ค.ส.ล.(ถ้ามี) แล้วเสร็จ ,หล่อเสา ค.ส.ล.รับพื้นชั้นที่ ๑ แล้วเสร็จ พร้อมทั้งคณะกรรมการตรวจรับพัสดุได้ทำการตรวจรับไว้เป็นการถูกต้องแล้ว

**งวดงานที่ ๒/๓** วงเงินประมาณ ๓% ระยะเวลา ๗๒ วัน

จ่ายให้เมื่อผู้รับจ้างได้ทำการ หล่อคาน ชั้นที่ ๑ แล้วเสร็จ ,หล่อเสา ค.ส.ล.รับพื้นชั้นที่ ๒ แล้วเสร็จ วางพื้นสำเร็จรูปและเทพื้น ค.ส.ล.ชั้นที่ ๑ แล้วเสร็จ,เดินระบบท่อน้ำต่างๆ ชั้นที่ ๑ แล้วเสร็จ พร้อมทั้งคณะกรรมการตรวจรับพัสดุได้ทำการตรวจรับไว้เป็นการถูกต้องแล้ว

**งวดงานที่ ๓/๓** วงเงินประมาณ ๓% ระยะเวลา ๗๒ วัน

จ่ายให้เมื่อผู้รับจ้างได้ทำการ หล่อคานชั้นที่ ๒ แล้วเสร็จ ,หล่อเสา ค.ส.ล.รับหลังคาแล้วเสร็จ วางพื้นสำเร็จรูปและเทพื้น ค.ส.ล.ชั้นที่ ๒ แล้วเสร็จ ,เดินระบบท่อน้ำต่างๆ ชั้นที่ ๒ แล้วเสร็จ ,ติดตั้งโครงหลังคาพร้อมทาสีกันสนิม ทาสีน้ำมันโครงหลังคา แล้วเสร็จ พร้อมทั้งคณะกรรมการตรวจรับพัสดุได้ทำการตรวจรับไว้เป็นการถูกต้องแล้ว

**งวดงานที่ ๔/๓** วงเงินประมาณ ๓% ระยะเวลา ๗๒ วัน

จ่ายให้เมื่อผู้รับจ้างได้ทำการติดตั้งมุงหลังคา และติดตั้งส่วนประกอบต่างๆ ของหลังคาแล้วเสร็จ , ทำผนังก่ออิฐมวลเบา, ก่ออิฐมอญ พร้อมหล่อคอนกรีตเสาเอ็นและเอ็นทับหลัง ค.ส.ล. ชั้นที่ ๑ และชั้นที่ ๒ แล้วเสร็จ ๙๕% ,ฉาบปูนผนังภายนอก-ภายใน ชั้นที่ ๑ และชั้นที่ ๒ แล้วเสร็จ ๙๕% ,ติดตั้งโครงเคร่าฝ้าเพดาน ชั้นที่ ๑ และชั้นที่ ๒ แล้วเสร็จ ๙๕% ,เดินท่อระบบประปาและสุขาภิบาล ท่อสำหรับร้อยสายไฟฟ้า สายสัญญาณ ชั้นที่ ๑ และชั้นที่ ๒ แล้วเสร็จ ๙๕% ,ตักแต่งผิวพื้น ชั้นที่ ๑ และ ๒ แล้วเสร็จ ๙๕% (ยกเว้นพื้นกระเบื้องยาง (ถ้ามี)

/และพื้นภายนอกอาคาร)...

และพื้นภายนอกอาคาร) ,ตักแต่งผิวผนัง ชั้นที่ ๑ และชั้นที่ ๒ แล้วเสร็จ ๙๕% ติดตั้งโครงบันไดเหล็กชั้นชั้นที่ ๒ แล้วเสร็จ พร้อมทั้งคณะกรรมการตรวจรับพัสดุได้ทำการตรวจรับไว้เป็นการถูกต้องแล้ว

**งวดงานที่ ๕/๓** วงเงินประมาณ ๔% ระยะเวลา ๗๒ วัน

จ่ายให้เมื่อผู้รับจ้างได้ทำการตักแต่งผิวพื้นแล้วเสร็จ ,ตักแต่งผนังแล้วเสร็จ ,ติดตั้งฝ้าเพดานแล้วเสร็จ ,ติดตั้งวงกบและบานประตู-หน้าต่าง แล้วเสร็จ ,เดินท่อระบบประปา สุขาภิบาล และติดตั้งสุขภัณฑ์แล้วเสร็จ ,เดินท่อร้อยสายไฟฟ้า ติดตั้งดวงโคม สวิตช์ ฝ้ารับไฟฟ้าและงานระบบไฟฟ้าอื่นๆ แล้วเสร็จ ,ทาสีภายใน-ภายนอกอาคารแล้วเสร็จ ,ทำงานส่วนที่เหลือ ของอาคาร หลังที่ ๓ แล้วเสร็จ พร้อมทั้งคณะกรรมการตรวจรับพัสดุได้ทำการตรวจรับไว้เป็นการถูกต้องแล้ว

**งานที่ ๔** ก่อสร้างเรือนแถวสัญญาบัตร (๑๐คูหา) ระดับ สว.- รอง ผกก. หลังที่ ๔ แบ่งเป็น ๕ งวด ระยะเวลาก่อสร้าง ๓๖๐ วัน

**งวดงานที่ ๑/๔** วงเงินประมาณ ๓% ระยะเวลา ๗๒ วัน

จ่ายให้เมื่อผู้รับจ้างได้ทำการ ถมดินบดอัดแล้วเสร็จ ๙๐% ของพื้นที่ทั้งหมด (ถ้ามี) ปรับพื้นที่บริเวณก่อสร้างอาคารฯ ปักผังแสดงจุดที่ตั้งอาคารและกำหนดระดับโดยได้รับความเห็นชอบจากสถาปนิก-วิศวกรผู้ออกแบบ หรือคณะกรรมการตรวจรับพัสดุ ,เจาะสำรวจดิน ทำงานฐานรากทั้งหมดแล้วเสร็จ หล่อคอนกรีตเสาตอม่อ ค.ส.ล. แล้วเสร็จ ,หล่อคานคอดิน ค.ส.ล.(ถ้ามี) แล้วเสร็จ ,หล่อเสา ค.ส.ล.รับพื้นชั้นที่ ๑ แล้วเสร็จ พร้อมทั้งคณะกรรมการตรวจรับพัสดุได้ทำการตรวจรับไว้เป็นการถูกต้องแล้ว

**งวดงานที่ ๒/๔** วงเงินประมาณ ๓% ระยะเวลา ๗๒ วัน

จ่ายให้เมื่อผู้รับจ้างได้ทำการ หล่อคาน ชั้นที่ ๑ แล้วเสร็จ ,หล่อเสา ค.ส.ล.รับพื้นชั้นที่ ๒ แล้วเสร็จ วางพื้นสำเร็จรูปและเทพื้น ค.ส.ล.ชั้นที่ ๑ แล้วเสร็จ,เดินระบบท่อน้ำต่างๆ ชั้นที่ ๑ แล้วเสร็จ พร้อมทั้งคณะกรรมการตรวจรับพัสดุได้ทำการตรวจรับไว้เป็นการถูกต้องแล้ว

**งวดงานที่ ๓/๔** วงเงินประมาณ ๓% ระยะเวลา ๗๒ วัน

จ่ายให้เมื่อผู้รับจ้างได้ทำการ หล่อคานชั้นที่ ๒ แล้วเสร็จ ,หล่อเสา ค.ส.ล.รับหลังคาแล้วเสร็จ วางพื้นสำเร็จรูปและเทพื้น ค.ส.ล.ชั้นที่ ๒ แล้วเสร็จ ,เดินระบบท่อน้ำต่างๆ ชั้นที่ ๒ แล้วเสร็จ ,ติดตั้งโครงหลังคาพร้อมทาสีกันสนิม ทาสีน้ำมันโครงหลังคา แล้วเสร็จ พร้อมทั้งคณะกรรมการตรวจรับพัสดุได้ทำการตรวจรับไว้เป็นการถูกต้องแล้ว

**งวดงานที่ ๔/๔** วงเงินประมาณ ๓% ระยะเวลา ๗๒ วัน

จ่ายให้เมื่อผู้รับจ้างได้ทำการติดตั้งมุงหลังคา และติดตั้งส่วนประกอบต่างๆ ของหลังคาแล้วเสร็จ , ทำผนังก่ออิฐมวลเบา, ก่ออิฐมอญ พร้อมหล่อคอนกรีตเสาเอ็นและเอ็นทับหลัง ค.ส.ล. ชั้นที่ ๑ และชั้นที่ ๒ แล้วเสร็จ ๙๕% ,ฉาบปูนผนังภายนอก-ภายใน ชั้นที่ ๑ และชั้นที่ ๒ แล้วเสร็จ ๙๕% ,ติดตั้งโครงเคร่าฝ้าเพดาน ชั้นที่ ๑ และชั้นที่ ๒ แล้วเสร็จ ๙๕% ,เดินท่อระบบประปาและสุขาภิบาล ท่อสำหรับร้อยสายไฟฟ้า สายสัญญาณ ชั้นที่ ๑ และชั้นที่ ๒ แล้วเสร็จ ๙๕% ,ตักแต่งผิวพื้น ชั้นที่ ๑ และ ๒ แล้วเสร็จ ๙๕% (ยกเว้นพื้นกระเบื้องยาง (ถ้ามี) และพื้นภายนอกอาคาร) ,ตักแต่งผิวผนัง ชั้นที่ ๑ และชั้นที่ ๒ แล้วเสร็จ ๙๕% ติดตั้งโครงบันไดเหล็กชั้นชั้นที่ ๒ แล้วเสร็จ พร้อมทั้งคณะกรรมการตรวจรับพัสดุได้ทำการตรวจรับไว้เป็นการถูกต้องแล้ว

/งวดงานที่ ๕/๔...

**งวดงานที่ ๕/๔** วงเงินประมาณ ๔% ระยะเวลา ๗๒ วัน

จ่ายให้เมื่อผู้รับจ้างได้ทำการตกแต่งผิวพื้นแล้วเสร็จ , ตกแต่งผนังแล้วเสร็จ , ติดตั้งฝ้าเพดานแล้วเสร็จ , ติดตั้งวงกบและบานประตู-หน้าต่าง แล้วเสร็จ , เดินท่อระบบประปา สุขาภิบาล และติดตั้งสุขภัณฑ์แล้วเสร็จ , เดินท่อย่อยสายไฟฟ้า ติดตั้งดวงโคม สวิตช์ เต้ารับไฟฟ้าและงานระบบไฟฟ้าอื่นๆ แล้วเสร็จ , ทาสีภายใน-ภายนอกอาคารแล้วเสร็จ , ใช้งานส่วนที่เหลือ ของอาคาร หลังที่ ๑ แล้วเสร็จ พร้อมทั้งคณะกรรมการตรวจรับพัสดุได้ทำการตรวจรับไว้เป็นการถูกต้องแล้ว

**งานที่ ๕** ก่อสร้างเรือนแถวสัญญาบัตร (๑๐คูหา) ระดับ สว.- รอง ผกก. หลังที่ ๕ แบ่งเป็น ๕ งวด ระยะเวลาก่อสร้าง ๓๖๐ วัน

**งวดงานที่ ๑/๕** วงเงินประมาณ ๓% ระยะเวลา ๗๒ วัน

จ่ายให้เมื่อผู้รับจ้างได้ทำการ ถมดินบดอัดแล้วเสร็จ ๙๐% ของพื้นที่ทั้งหมด (ถ้ามี) ปรับพื้นที่บริเวณก่อสร้างอาคารฯ ปักผังแสดงจุดที่ตั้งอาคารและกำหนดระดับโดยได้รับความเห็นชอบจากสถาปนิก-วิศวกรผู้ออกแบบ หรือคณะกรรมการตรวจรับพัสดุ , เจาะสำรวจดิน ใช้งานฐานรากทั้งหมดแล้วเสร็จ หล่อคอนกรีตเสาตอม่อ ค.ส.ล.แล้วเสร็จ , หล่อคานคอดิน ค.ส.ล.(ถ้ามี) แล้วเสร็จ , หล่อเสา ค.ส.ล.รับพื้นชั้นที่ ๑ แล้วเสร็จ พร้อมทั้งคณะกรรมการตรวจรับพัสดุได้ทำการตรวจรับไว้เป็นการถูกต้องแล้ว

**งวดงานที่ ๒/๕** วงเงินประมาณ ๓% ระยะเวลา ๗๒ วัน

จ่ายให้เมื่อผู้รับจ้างได้ทำการ หล่อคาน ชั้นที่ ๑ แล้วเสร็จ , หล่อเสา ค.ส.ล.รับพื้นชั้นที่ ๒ แล้วเสร็จ วางพื้นสำเร็จรูปและเทพื้น ค.ส.ล.ชั้นที่ ๑ แล้วเสร็จ , เดินระบบท่อน้ำต่างๆ ชั้นที่ ๑ แล้วเสร็จ พร้อมทั้งคณะกรรมการตรวจรับพัสดุได้ทำการตรวจรับไว้เป็นการถูกต้องแล้ว

**งวดงานที่ ๓/๕** วงเงินประมาณ ๓% ระยะเวลา ๗๒ วัน

จ่ายให้เมื่อผู้รับจ้างได้ทำการ หล่อคานชั้นที่ ๒ แล้วเสร็จ , หล่อเสา ค.ส.ล.รับหลังคาแล้วเสร็จ วางพื้นสำเร็จรูปและเทพื้น ค.ส.ล.ชั้นที่ ๒ แล้วเสร็จ , เดินระบบท่อน้ำต่างๆ ชั้นที่ ๒ แล้วเสร็จ , ติดตั้งโครงหลังคาพร้อมทาสีกันสนิม ทาสีน้ำมันโครงหลังคา แล้วเสร็จ พร้อมทั้งคณะกรรมการตรวจรับพัสดุได้ทำการตรวจรับไว้เป็นการถูกต้องแล้ว

**งวดงานที่ ๔/๕** วงเงินประมาณ ๓% ระยะเวลา ๗๒ วัน

จ่ายให้เมื่อผู้รับจ้างได้ทำการติดตั้งมุงหลังคา และติดตั้งส่วนประกอบต่างๆ ของหลังคาแล้วเสร็จ , ทำผนังก่ออิฐมวลเบา, ก่ออิฐมอญ พร้อมหล่อคอนกรีตเสาเอ็นและเอ็นทับหลัง ค.ส.ล. ชั้นที่ ๑ และชั้นที่ ๒ แล้วเสร็จ ๙๕% , ฉาบปูนผนังภายนอก-ภายใน ชั้นที่ ๑ และชั้นที่ ๒ แล้วเสร็จ ๙๕% , ติดตั้งโครงเคร่าฝ้าเพดาน ชั้นที่ ๑ และชั้นที่ ๒ แล้วเสร็จ ๙๕% , เดินท่อระบบประปาและสุขาภิบาล ท่อสำหรับร้อยสายไฟฟ้า สายสัญญาณ ชั้นที่ ๑ และชั้นที่ ๒ แล้วเสร็จ ๙๕% , ตกแต่งผิวพื้น ชั้นที่ ๑ และ ๒ แล้วเสร็จ ๙๕% (ยกเว้นพื้นกระเบื้องยาง (ถ้ามี) และพื้นภายนอกอาคาร) , ตกแต่งผิวผนัง ชั้นที่ ๑ และชั้นที่ ๒ แล้วเสร็จ ๙๕% ติดตั้งโครงบันไดเหล็กขึ้นชั้นที่ ๒ แล้วเสร็จ พร้อมทั้งคณะกรรมการตรวจรับพัสดุได้ทำการตรวจรับไว้เป็นการถูกต้องแล้ว

**งวดงานที่ ๕/๕** วงเงินประมาณ ๔% ระยะเวลา ๗๒ วัน

จ่ายให้เมื่อผู้รับจ้างได้ทำการตกแต่งผิวพื้นแล้วเสร็จ , ตกแต่งผนังแล้วเสร็จ , ติดตั้งฝ้าเพดานแล้วเสร็จ , ติดตั้งวงกบและบานประตู-หน้าต่าง แล้วเสร็จ , เดินท่อระบบประปา สุขาภิบาล และติดตั้งสุขภัณฑ์แล้วเสร็จ

/,เดินท่อย่อยสายไฟฟ้า...

,เดินท่อร้อยสายไฟฟ้า ติดตั้งดวงโคม สวิตช์ เตารับไฟฟ้าและงานระบบไฟฟ้าอื่นๆ แล้วเสร็จ ,ทาสีภายใน-ภายนอกอาคารแล้วเสร็จ ,ทำงานส่วนที่เหลือ ของอาคาร หลังที่ ๕ แล้วเสร็จ พร้อมทั้งคณะกรรมการตรวจรับพัสดุได้ทำการตรวจรับไว้เป็นการถูกต้องแล้ว

**งานที่ ๖** ปรับปรุงภูมิทัศน์ ถนนทางเข้า บ.ตร. แบ่งเป็น ๕ งวดระยะเวลา ๓๖๐ วัน

**งวดที่ ๑/๖** วงเงินประมาณร้อยละ ๔% ระยะเวลา ๗๒ วัน

จ่ายให้เมื่อผู้รับจ้างได้ทำงาน วางผัง ปรับบริเวณ กำหนดระดับ ก่อสร้างเชื่อมกันดินความยาว ๑๑๕ เมตร แล้วเสร็จ พร้อมทั้งคณะกรรมการตรวจรับพัสดุได้ทำการตรวจรับมอบงานไว้เป็นการถูกต้องแล้ว

**งวดที่ ๒/๖** วงเงินประมาณร้อยละ ๓% ระยะเวลา ๕๔ วัน

จ่ายให้เมื่อผู้รับจ้างได้ทำงาน วางผัง ปรับบริเวณ กำหนดระดับ บดอัดพื้นดินเดิม ลงหินคลุก พร้อมบดอัดหินคลุกทดสอบความหนาแน่นหินคลุก เทคอนกรีตถนน ได้พื้นที่ไม่น้อยกว่า ๑,๕๐๐ ตารางเมตร แล้วเสร็จ พร้อมทั้งคณะกรรมการตรวจรับพัสดุได้ทำการตรวจรับมอบงานไว้เป็นการถูกต้องแล้ว

**งวดที่ ๓/๖** วงเงินประมาณร้อยละ ๓% ระยะเวลา ๕๔ วัน

จ่ายให้เมื่อผู้รับจ้างได้ทำงาน วางผัง ปรับบริเวณ กำหนดระดับ บดอัดพื้นดินเดิม ลงหินคลุก พร้อมบดอัดหินคลุกทดสอบความหนาแน่นหินคลุก เทคอนกรีตถนน ได้พื้นที่ไม่น้อยกว่า ๓,๐๐๐ ตารางเมตร แล้วเสร็จ พร้อมทั้งคณะกรรมการตรวจรับพัสดุได้ทำการตรวจรับมอบงานไว้เป็นการถูกต้องแล้ว

**งวดที่ ๔/๖** วงเงินประมาณร้อยละ ๓% ระยะเวลา ๕๔ วัน

จ่ายให้เมื่อผู้รับจ้างได้ทำงาน บดอัดพื้นดินเดิม ลงหินคลุก พร้อมบดอัดหินคลุก ทดสอบความหนาแน่นหินคลุก เทคอนกรีตถนน พื้นที่ส่วนที่เหลือทั้งหมด แล้วเสร็จ พร้อมทั้งคณะกรรมการตรวจรับพัสดุได้ทำการตรวจรับมอบงานไว้เป็นการถูกต้องแล้ว

**งวดที่ ๕/๖ (งวดสุดท้าย)** วงเงินประมาณร้อยละ ๗% ระยะเวลา ๑๒๖ วัน

จ่ายให้เมื่อผู้รับจ้างได้ทำงาน เจาะเก็บตัวอย่างเพื่อตรวจสอบความหนาแน่นของชั้นคอนกรีตถนน จำนวน ๑๐ จุด ทำงานระบบไฟฟ้าบริเวณ, เชื่อมต่อระบบไฟฟ้า ให้กับตัวอาคาร ทดสอบงานระบบไฟฟ้า ทดสอบระบบประปา วางท่อระบายน้ำพร้อมบ่อกักน้ำ ค.ส.ล.ทั้งหมดแล้วเสร็จ สามารถใช้งานได้โดยสมบูรณ์ และทำงานส่วนต่างๆ ที่เหลือทั้งหมดตามสัญญาของการก่อสร้างอาคารที่ทำการพร้อมส่วนประกอบแล้วเสร็จเรียบร้อยสมบูรณ์ถูกต้องตามแบบรูป-รายการและรายละเอียดแนบท้ายสัญญาทุกประการ ตลอดจนทำความสะอาดบริเวณทั้งหมดให้อยู่ในสภาพพร้อมใช้งานได้ทันที พร้อมทั้งคณะกรรมการตรวจรับพัสดุได้ทำการตรวจรับไว้เป็นการถูกต้องแล้ว

งานก่อสร้างนี้ใช้สูตรปรับราคา คือ

สูตรอาคาร

$$K = ๐.๒๕ + ๐.๑๕lt/l๐ + ๐.๑๐ Ct/Co + ๐.๔๐ Mt/M๐ + ๐.๑๐ St/So$$

/หมายเหตุ...


**หมายเหตุ**

การกำหนดระยะเวลาทำงานของแต่ละงาน และแต่ละงวดนั้น เป็นการกำหนดเพื่อการแบ่งแยกเนื้องานและการจ่ายเงินเท่านั้น การเริ่มต้นการทำงานของแต่ละงานหรือแต่ละงวดหากมิได้กำหนดไว้ให้ขึ้นอยู่กับความเหมาะสมของแต่ละงาน วันสิ้นสุดของงานทุกงานให้ถือระยะเวลาของงานที่มีระยะเวลายาวนานที่สุดเป็นหลัก คือ ระยะเวลา ๓๖๐ วัน นับแต่วันเริ่มลงมือทำงานตามสัญญา

คณะกรรมการกำหนดราคากลาง

พ.ต.อ.  ประธานกรรมการกำหนดราคากลาง  
(ณรงค์ เอี่ยมสม)

พ.ต.อ.  กรรมการกำหนดราคากลาง  
(ฐปกรณ์ ชื่นนิยม)

พ.ต.อ.  กรรมการกำหนดราคากลาง  
(ภูริต สืบอินทร์)

ว่าที่ พ.ต.อ.  กรรมการกำหนดราคากลาง  
(สรรัชัย พ่วงพี)

ว่าที่ พ.ต.ต.หญิง  กรรมการกำหนดราคากลาง  
(เจตสุภา เต็มสังข์)

## ตารางแสดงวงเงินงบประมาณที่ได้รับจัดสรรและราคากลางในงานก่อสร้าง

๑. ชื่อโครงการ ก่อสร้างเรือนแถวสัญญาบัตร (๑๐ คูหา) ระดับ สารวัตร - รอง ผู้กำกับการ พร้อมถนน  
ทางเข้า กองบินตำรวจ แขวงท่าแร้ง เขตบางเขน กรุงเทพมหานคร ๕ หลัง  
/หน่วยงานเจ้าของโครงการ สำนักงานตำรวจแห่งชาติ โดยกองบินตำรวจ ซึ่งต่อไปนี้เรียกว่า สำนักงาน
๒. วงเงินงบประมาณที่ได้รับจัดสรร ๖๔,๓๐๙,๑๐๐ บาท (หกสิบล้านสามแสนเก้าพันหนึ่งร้อยบาท)
๓. ลักษณะงานโดยสังเขป ก่อสร้างบ้านพักข้าราชการ กองบินตำรวจ
๔. วันที่กำหนดราคากลาง (ราคาอ้างอิง) เมษายน ๒๕๖๕  
เป็นเงินจำนวน ๖๔,๓๐๐,๐๐๐ บาท (หกสิบล้านสามแสนบาทถ้วน)
๕. แหล่งที่มาของราคากลาง (ราคาอ้างอิง) คณะกรรมการกำหนดราคากลาง
๖. บัญชีประมาณการราคากลาง
  - ๖.๑ สรุปผลการกำหนดราคากลาง แบบ ปร.๕
  - ๖.๒ แบบแสดงรายการปริมาณงานและราคา แบบ ปร.๔
๗. รายชื่อเจ้าหน้าที่ผู้กำหนดราคากลาง (ราคาอ้างอิง) ทุกคน
  - ๗.๑ พ.ต.อ.ณรงค์ เอี่ยมสม รอง ผบก.บ.ตร./ประธานคณะกรรมการ
  - ๗.๒ พ.ต.อ.ฐปกรณ์ ชื่นนิยม นักบิน (สบ ๕) งบ.บ.ตร./กรรมการ
  - ๗.๓ พ.ต.อ.ภูริต สืบอินทร์ ช่างอากาศยาน (สบ ๔) งบ.บ.ตร./กรรมการ
  - ๗.๔ ว่าที่ พ.ต.อ.สรรชัย พ่วงพี ผกก.ฝ่ายโยธาธิการ ๓ ยศ.
  - ๗.๕ ว่าที่ พ.ต.ต.หญิง เจตสุภา เต็มสังข์ สว.ผอ.บ.ตร.

## สรุปผลการประมาณราคาค่าก่อสร้าง

ส่วนราชการ คณะกรรมการกำหนดราคากลาง

ประเภท งานก่อสร้างเรือนแถวสัญญาบัตร (๑๐ คูหา) ระดับ สว.-รอง ผกก. พร้อมถนนทางเข้า บ.ตร. จำนวน ๕ หลัง

เจ้าของอาคาร กองบังคับการกองบินตำรวจ สำนักงานตำรวจแห่งชาติ

สถานที่ก่อสร้าง กองบังคับการกองบินตำรวจ กรุงเทพฯ

หน่วยงานออกแบบแปลนและรายการ กลุ่มงานวิชาชีพและเชี่ยวชาญ กองโยธาธิการ สำนักงานส่งกำลังบำรุง สำนักงานตำรวจแห่งชาติ

แบบเลขที่ ตร.๑๒/๕๙, ๑๓๑๙๗/๖๔

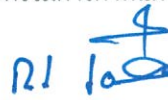
ประมาณราคาตามแบบ ปร.๔ จำนวน ๒๒ แผ่น

ประมาณราคาเมื่อ วันที่ ๒๒ เดือน เมษายน พ.ศ. ๒๕๖๕

ลำดับที่	รายการ	ค่าวัสดุและค่าแรงงาน จำนวนเงิน/บาท	Factor F	รวมค่าก่อสร้าง เป็นเงิน/บาท	หมายเหตุ
๑	งานก่อสร้าง เรือนแถวชั้นสัญญาบัตรฯ จำนวน	๔๖,๑๖๙,๒๗๕.๖๗			
๒	งานฝังบริเวณ	๖,๙๘๗,๔๓๐.๐๐			
	รวมค่าก่อสร้างเป็นเงิน	๕๓,๑๕๖,๗๐๕.๖๗	๑.๒๑๑๐	๖๔,๓๗๒,๗๗๐.๕๗	
๓	หมวดงานครุภัณฑ์สิ่งซื้อหรือจัดซื้อ	-	๑.๐๐๐๐	-	
	เงื่อนไข				
	เงินล่วงหน้าจ่าย ๐.๐๐%				
	เงินประกันผลงานหัก ๐.๐๐%				
	ดอกเบี้ยเงินกู้ ๕.๐๐%				
	ค่าภาษีมูลค่าเพิ่ม ๗.๐๐%				
สรุป	รวมค่าก่อสร้างเป็นเงินทั้งสิ้น			๖๔,๓๗๒,๗๗๐.๕๗	
	คิดเป็นเงินประมาณ	หกสิบสี่ล้านสามแสนบาทถ้วน		๖๔,๓๐๐,๐๐๐.๐๐	
	ขนาดหรือเนื้อที่	ตารางเมตร (เฉพาะตัวอาคารไม่รวมงานบริเวณ)			
	เฉลี่ยราคาประมาณ	บาท/ตารางเมตร (เฉพาะตัวอาคารไม่รวมงานบริเวณ)			

คณะกรรมการกำหนดราคากลาง

พ.ต.อ.



ประธานกรรมการกำหนดราคากลาง

(ณรงค์ เอี่ยมสม)

พ.ต.อ.

(ธูปกรณ์ ชื่นนิยม)

กรรมการกำหนดราคากลาง

พ.ต.อ.



(ภูริต สิบอินทร์)

กรรมการกำหนดราคากลาง

ว่าที่ พ.ต.อ.



(สรราชัย พ่วงพี)

กรรมการกำหนดราคากลาง

ว่าที่ พ.ต.ต.หญิง



(เจตสุภา เต็มสังข์)

กรรมการกำหนดราคากลาง

ประมาณราคาก่อสร้าง เรือนแถวสัญญาบัตร (๑๐ คูหา) ระดับ สว.-รอง ผกก. พร้อมถนนทางเข้า บ.ตร. จำนวน ๕ หลัง

สถานที่ก่อสร้าง กองบังคับการกองบังคับการจราจร แขวงท่าแร้ง เขตบางเขน จังหวัดกรุงเทพมหานคร

แบบเลขที่ ดร.๑๒/๕๙

ฝ่ายประมาณราคา คณะกรรมการควบคุมราคากลาง

ประมาณราคา วันที่ ๒๒-เดือน-เมษายน พ.ศ. ๒๕๖๕

ประมาณราคาโดย พ.ต.อ.ณรงค์ เอี่ยมสม, พ.ต.อ.สุภกรณ์ ชื่นนิยม, พ.ต.อ.กฤษิต สืบอินทร์, ว่าที่ พ.ต.อ.สรชัย พ่วงพี, ว่าที่ พ.ต.ต.หญิง เจตสุภา เต็มสังข์

ลำดับที่	รายการ	จำนวน	หน่วย	ราคาวัสดุและค่าแรงงาน		รวมค่าวัสดุ และค่าแรงงาน	หมายเหตุ
				ราคาหน่วยละ	จำนวนเงิน		
	ส่วนที่ ๑ ค่าวัสดุและค่าแรงงานหมวดงานก่อสร้าง (ทุน)						
	กลุ่มที่ ๑						
๑	หมวดงานวิศวกรรมโครงสร้าง (แบบตอกเสาเข็ม)	๑	หลัง	๒,๓๔๗,๓๘๕.๖๘	๒,๓๔๗,๓๘๕.๖๘	๒,๓๔๗,๓๘๕.๖๘	
๒	หมวดงานสถาปัตยกรรม	๑	หลัง	๔,๙๕๐,๑๒๖.๔๑	๔,๙๕๐,๑๒๖.๔๑	๔,๙๕๐,๑๒๖.๔๑	
๓	หมวดงานไฟฟ้า	๑	หลัง	๕๔๐,๒๐๐.๐๐	๕๔๐,๒๐๐.๐๐	๕๔๐,๒๐๐.๐๐	
๔	หมวดงานระบบประปาและสุขาภิบาล	๑	หลัง	๙๗๔,๘๐๐.๐๐	๙๗๔,๘๐๐.๐๐	๙๗๔,๘๐๐.๐๐	
๕	หมวดงานก่อสร้างรั้วและประตูรั้ว	๑	หลัง	๔๒๑,๓๔๓.๐๕	๔๒๑,๓๔๓.๐๕	๔๒๑,๓๔๓.๐๕	
	รวมราคา ส่วนที่ ๑ ค่าวัสดุและค่าแรงงานหมวดงานก่อสร้าง (ทุน) จำนวน ๑ หลัง เป็นเงิน					๙,๒๓๓,๘๕๕.๑๓	
	รวมราคา ส่วนที่ ๑ ค่าวัสดุและค่าแรงงานหมวดงานก่อสร้าง (ทุน) จำนวน ๕ หลัง เป็นเงิน					๔๖,๑๖๙,๒๗๕.๖๗	
	ส่วนที่ ๒ งานฝังบริเวณ						
๖	หมวดงานฝังบริเวณ	๑	งาน	๖,๙๘๗,๔๓๐.๐๐	๖,๙๘๗,๔๓๐.๐๐	๖,๙๘๗,๔๓๐.๐๐	
	รวมราคา ส่วนที่ ๒ งานฝังบริเวณ เป็นเงิน					๖,๙๘๗,๔๓๐.๐๐	



ประมาณราคาก่อสร้าง เรือนแถวสัญญาบัตร (๑๐ คูหา) ระดับ สว.-รอง ผกก. พร้อมถนนทางเข้า บ.ตร. จำนวน ๕ หลัง  
 สถานที่ก่อสร้าง กองบังคับการกองบังคับการจราจร แขวงท่าแร้ง เขตบางเขน จังหวัดกรุงเทพมหานคร

หนังสือที่ ดร.๑๒/๕๙

ฝ่ายประมาณราคา คณะกรรมการกำหนดราคากลาง



ประมาณราคาโดย พ.ต.อ.ณรงค์ เอี่ยมสม, พ.ต.อ.สุปกรณ์ ชื่นนิยม, พ.ต.อ.กริต สืบอินทร์, ว่าที่ พ.ต.ต.หญิง เจตสุภา เต็มสังข์  
 ประมาณราคา วันที่ ๒๒ เดือน เมษายน พ.ศ. ๒๕๖๕

ลำดับ	รายการ	จำนวน	หน่วย	ราคาวัสดุ		ค่าแรงงาน		ราคาค่าวัสดุและแรงงาน	หมายเหตุ
				ราคาหน่วยละ	จำนวนเงิน	ราคาหน่วยละ	จำนวนเงิน		
๑.๑	หมวดงานฐานรากแบบตอกเสาเข็ม (รวมเสาตอม่อ)								
๑.๑.๑	ขุดดินและกลับดิน	๓๓.๐๐	ลบ.ม.	-	-	๙๙.๐๐	๓,๒๖๗.๐๐	๓,๒๖๗.๐๐	
๑.๑.๒	เสาเข็ม คอ. สี่เหลี่ยมตัน ขนาด ๐.๒๖ x ๐.๒๖ x ๑๘.๐๐ ม.	๖๒	ต้น	๖,๘๓๑.๐๐	๔๒๓,๕๒๒.๐๐	๑,๔๗๗.๐๐	๙๑,๕๗๔.๐๐	๕๑๕,๐๙๖.๐๐	
-	ค่าสกัดหัวเสาเข็ม	๖๒	ต้น	-	-	๒๘๐.๐๐	๑๗,๓๖๐.๐๐	๑๗,๓๖๐.๐๐	
๑.๑.๓	ทรายหยาบชุ่มน้ำอัดแน่น	๒.๑๖	ลบ.ม.	๔๙๕.๐๐	๑,๐๖๙.๒๐	๙๑.๐๐	๑๙๖.๕๖	๑,๒๖๕.๗๖	
๑.๑.๔	คอนกรีตหยาบ	๐.๘๖	ลบ.ม.	๑,๘๐๐.๐๐	๑,๕๔๘.๐๐	๓๐๖.๐๐	๒๖๓.๑๖	๑,๘๑๑.๑๖	
๑.๑.๕	คอนกรีตโครงสร้าง ๒๔๐ ksc.	๘.๖๕	ลบ.ม.	๒,๔๒๐.๖๐	๒๐,๙๓๘.๑๙	๓๙๑.๐๐	๓,๓๘๒.๑๕	๒๔,๓๒๐.๓๔	
๑.๑.๖	เหล็กเสริมโครงสร้าง				-		-	-	
-	เหล็กเส้นกลมผิวเรียบ SD.๔๐ Ø ๑๒ มม.	๕๓๘.๐๐	กก.	๒๗.๑๗	๑๔,๖๑๕.๓๑	๓.๓๐	๑,๗๗๕.๔๐	๑๖,๓๙๐.๗๑	
-	เหล็กเส้นกลมผิวข้อย้อ SD.๔๐ Ø ๑๖ มม.	๖๓๑.๐๐	กก.	๒๖.๙๗	๑๗,๐๑๕.๕๕	๓.๓๐	๒,๐๘๒.๓๐	๑๙,๐๙๗.๘๕	
-	ลวดผูกเหล็ก	๓๕.๐๗	กก.	๓๒.๔๒	๑,๑๓๖.๙๗	-	-	๑,๑๓๖.๙๗	
๑.๑.๗	ไม้แบบ (คิด ๕๐ %)	๕๖.๐๐	ตร.ม.	๑๘๕.๐๐	๑๐,๓๖๐.๐๐	๑๑๕.๐๐	๖,๔๔๐.๐๐	๑๖,๘๐๐.๐๐	
๑.๑.๘	ตะขุ	๑๔.๐๐	กก.	๓๓.๘๗	๔๘๖.๑๘	-	-	๔๘๖.๑๘	
๑.๑.๙	งานขุดเจาะสำรวจดิน	๒	จุด	-	-	๑๒,๕๐๐.๐๐	๒๕,๐๐๐.๐๐	๒๕,๐๐๐.๐๐	
	งานฐานรากแบบตอกเสาเข็ม (รวมเสาตอม่อ) เป็นเงิน							๖๔๑,๙๙๑.๙๖	

ประมาณราคาก่อสร้าง เรือนแถวสัญญาบัตร (๑๐ คูหา) ระดับ สว.-รอง ผกก. พร้อมถนนทางเข้า บ.ตร. จำนวน ๕ หลัง

สถานที่ก่อสร้าง กองบังคับการกองบินตำรวจ แขวงท่าแร้ง เขตบางเขน จังหวัดกรุงเทพมหานคร

แบบอยู่ที่ ตร.๑๒/๕๙

ฝ่ายประมาณราคา คณะกรรมการอำนวยการราคากลาง

ประมาณราคาโดย พ.ต.อ.ณรงค์ เอี่ยมสม, พ.ต.อ.สุปกรณ์ ชื่นนิยม, พ.ต.อ.กฤษดิ์ อธิษฐาน, พ.ต.อ.หญิง เจตสุภา เต็มสังข์

ลำดับ	รายการ	จำนวน	หน่วย	ราคาวัสดุ		ค่าแรงงาน		ราคาค่าวัสดุและแรงงาน	หมายเหตุ
				ราคาหน่วยละ	จำนวนเงิน	ราคาหน่วยละ	จำนวนเงิน		
๑.๒	งานโครงสร้าง								
๑.๒.๑	คอนกรีตโครงสร้าง ๒๔๐ ksc.	๑๕๕.๐๐	ลบ.ม.	๒,๔๒๐.๖๐	๓๘๒,๔๕๔.๘๐	๓๙๑.๐๐	๖๑,๗๗๘.๐๐	๔๔๔,๒๓๒.๘๐	
๑.๒.๒	เหล็กเสริมโครงสร้าง								
-	เหล็กเส้นกลมผิวเรียบ SR.๒๔ Ø ๖ มม.	๑,๘๑๔.๐๐	กก.	๒๘.๔๗	๕๑,๖๓๗.๓๒	๔.๑๐	๗,๔๓๗.๔๐	๕๙,๐๗๔.๗๒	
-	เหล็กเส้นกลมผิวเรียบ SR.๒๔ Ø ๘ มม.	๕,๔๑๓.๐๐	กก.	๒๗.๖๐	๑๔๙,๓๙๘.๘๐	๔.๑๐	๒๒,๑๙๓.๓๐	๑๗๑,๕๙๒.๑๐	
-	เหล็กเส้นกลมผิวเรียบ SR.๒๔ Ø ๑๒ มม.	-	กก.	๒๗.๕๗	-	๓.๓๐	-	-	
-	เหล็กเส้นกลมผิวเรียบ SD.๔๐ Ø ๑๒ มม.	๔,๐๕๐.๐๐	กก.	๒๗.๑๗	๑๑๐,๐๒๒.๓๐	๓.๓๐	๑๓,๓๖๕.๐๐	๑๒๓,๓๘๗.๓๐	
-	เหล็กเส้นกลมผิวเรียบ SD.๔๐ Ø ๑๖ มม.	๕,๘๓๒.๐๐	กก.	๒๖.๙๗	๑๕๗,๒๖๕.๗๑	๓.๓๐	๑๙,๒๔๕.๖๐	๑๗๖,๕๑๑.๓๑	
-	ลวดผูกเหล็ก	๕๑๓.๒๗	กก.	๓๒.๔๒	๑๖,๖๔๐.๒๑	-	-	๑๖,๖๔๐.๒๑	
๑.๒.๓	ไม้แบบ (คิด ๕๐%)	๑,๖๑๒.๐๐	ตร.ม.	๑๘๕.๐๐	๒๙๘,๒๒๐.๐๐	-	-	๒๙๘,๒๒๐.๐๐	
-	ค่าแรงประกอบไม้แบบ	๑,๖๑๒.๐๐	ตร.ม.	-	-	๑๑๕.๐๐	๑๘๕,๓๘๐.๐๐	๑๘๕,๓๘๐.๐๐	
๑.๒.๔	ตะปู	๔๐๓.๐๐	กก.	๓๑.๘๗	๑๒,๘๔๓.๖๑	-	-	๑๒,๘๔๓.๖๑	
๑.๒.๕	แผ่นพื้นสำเร็จรูป Hollow Core หนา ๐.๐๖ ม.	๕๗๓.๐๐	ตร.ม.	๒๙๐.๐๐	๑๖๖,๑๗๐.๐๐	๒๕.๐๐	๑๔,๓๒๕.๐๐	๑๘๐,๔๙๕.๐๐	
๑.๒.๖	คอนกรีตทับหน้าสำเร็จรูป ๒๔๐ ksc.	๒๘.๖๕	ลบ.ม.	๑๒๑.๐๓	๓,๔๖๗.๕๑	๓๙๑.๐๐	๑๑,๒๐๒.๑๕	๑๔,๖๖๙.๖๖	
๑.๒.๗	ตะแกรง wire mesh ๔ mm. @ ๐.๒๐ ม.	๕๗๓.๐๐	ตร.ม.	๓๔.๐๐	๑๙,๕๘๒.๐๐	๕.๐๐	๒,๘๖๕.๐๐	๒๒,๓๔๗.๐๐	
รวมราคา งานโครงสร้าง เป็นเงิน									๑,๗๐๕,๓๙๓.๗๒

ประมาณราคาก่อสร้าง เรือนแถวสัญญาบัตร (๑๐ คูหา) ระดับ สว.-รอง ผกก. พร้อมถนนทางเข้า บ.ตร. จำนวน ๕ หลัง  
 สถานที่ก่อสร้าง กองบังคับการกองบังคับการตรวจ แขวงท่าแร่ เขตบางเขน จังหวัดกรุงเทพมหานคร

แบบเลขที่ ตร.๑๒/๕๙

ประมาณราคา วันที่ ๒๒ เดือน เมษายน พ.ศ. ๒๕๖๕

ฝ่ายประมาณราคา คณะกรรมการกึ่งอิสระราคาากลาง

ประมาณราคาโดย พ.ต.อ.ณรงค์ เอี่ยมสม, พ.ต.อ.สุภกรรณ์ ชื่นนิยม, พ.ต.อ.กฤษดิ์ สืบอินทร์, ว่าที่ พ.ต.อ.สรชัย พวงพี, ว่าที่ พ.ต.ต.หญิง เจตสุภา เต็มสิงห์

ลำดับ	รายการ	จำนวน	หน่วย	ราคาวัสดุ		ค่าแรงงาน		ราคาค่าวัสดุ และแรงงาน	หมายเหตุ
				ราคาหน่วยละ	จำนวนเงิน	ราคาหน่วยละ	จำนวนเงิน		
๒	หมวดงานสถาปัตยกรรม								
๒.๑	งานพื้น							๗๔๑,๑๙๐.๐๐	
๒.๒	งานผนัง							๙๗๑,๙๒๖.๐๐	
๒.๓	งานฝ้าเพดาน							๔๔๔,๐๘๕.๐๐	
๒.๔	งานประตูพร้อมวงกบ อุปกรณ์และติดตั้ง							๕๒๖,๕๐๐.๐๐	
๒.๕	งานหน้าต่างพร้อมวงกบ อุปกรณ์และติดตั้ง							๑๗๘,๗๐๐.๐๐	
๒.๖	งานโครงสร้างหลังคาและวัสดุคลุมหลังคา							๙๖๙,๐๒๕.๔๑	
๒.๗	งานสุขภัณฑ์ พร้อมอุปกรณ์และติดตั้ง							๔๘๒,๙๕๐.๐๐	
๒.๘	งานทาสีและงานเบ็ดเตล็ด							๖๓๕,๗๕๐.๐๐	
	รวมราคา หมวดงานสถาปัตยกรรม เป็นเงิน							๕,๙๕๐,๑๒๖.๔๑	

ประมาณราคาก่อสร้าง เรือนแถวสัญญาบัตร (๑๐ คูหา) ระดับ สว.-รอง ผกก. พร้อมถนนทางเข้า บ.ตร. จำนวน ๕ หลัง

สถานที่ก่อสร้าง กองบังคับการกองบินตำรวจ แขวงท่าแร่ จังหวัดกรุงเทพมหานคร

ฝ่ายประมาณราคา คณะกรรมการการประเมินราคากลาง

22

ประมาณราคา วันที่ ๒๖

เดือน เมษายน พ.ศ. ๒๕๖๕

ประมาณราคาโดย พ.ต.อ.ณรงค์ เอี่ยมสม, พ.ต.อ.สุภรณ์ ชื่นนิยม, พ.ต.อ.กฤษดิ์ สืบอินทร์, ว่าที่ พ.ต.อ.สรชัย พงษ์พี, ว่าที่ พ.ต.ต.หญิง เจตสุภาภรณ์ ต่อมสังข์

แบบเลขที่ ตร.๑๒/๕๙

ลำดับ	รายการ	จำนวน	หน่วย	ราคาวัสดุ		ค่าแรงงาน		ราคาวัสดุและแรงงาน	หมายเหตุ
				ราคาหน่วยละ	จำนวนเงิน	ราคาหน่วยละ	จำนวนเงิน		
๒.๑	งานพื้น								
๒.๑.๒	พื้นปูกระเบื้องเคลือบ พร้อมปูนทราย	๕๙๙.๐๐	ตร.ม.	๔๐๐.๐๐	๒๓๙,๖๐๐.๐๐	๑๕๘.๐๐	๙๔,๖๔๒.๐๐	๓๓๔,๒๔๒.๐๐	
๒.๑.๓	พื้นปูกระเบื้องพื้นผิวด้าน พร้อมปูนทราย หอน้ำ ระเบียบ	๒๒๖.๐๐	ตร.ม.	๔๕๐.๐๐	๑๐๑,๗๐๐.๐๐	๑๕๘.๐๐	๓๕,๗๐๘.๐๐	๑๓๗,๔๐๘.๐๐	
๒.๑.๔	พื้นปูกระเบื้องเคลือบผิวด้านซีกข้าง พร้อมปูนทราย	๑๒๔.๐๐	ตร.ม.	๒๕๐.๐๐	๓๑,๐๐๐.๐๐	๑๕๘.๐๐	๑๙,๕๙๒.๐๐	๕๐,๕๙๒.๐๐	
๒.๑.๕	พื้นปูกระเบื้องเคลือบผิวด้าน ๘" x ๘" สลับทรายข้าง หน้า	๒๕๖.๐๐	ตร.ม.	๓๐๐.๐๐	๗๖,๘๐๐.๐๐	๑๕๘.๐๐	๔๐,๔๘๘.๐๐	๑๑๗,๒๘๘.๐๐	
๒.๑.๖	พื้นปูกระเบื้องยางลายไม้ พร้อมปรับพื้นผิว	-	ตร.ม.	๔๖๒.๐๐	-	๑๒๐.๐๐	-	-	
๒.๑.๗	พื้นปูกระเบื้องไฟโรเกรส สลับทรายล่าง	-	ตร.ม.	๓๕๐.๐๐	-	๑๕๐.๐๐	-	-	
๒.๑.๘	ทำระบบกันซึมพื้น	๒๔.๐๐	ตร.ม.	๓๐๐.๐๐	๗,๒๐๐.๐๐	ค่าวัสดุและแรงงาน		๗,๒๐๐.๐๐	
๒.๑.๙	บัวพื้น PVC.	๕๔๐.๐๐	ม.	๑๒๕.๐๐	๖๗,๕๐๐.๐๐	๕๐.๐๐	๒๗,๐๐๐.๐๐	๙๔,๕๐๐.๐๐	
	รวมราคา งานพื้น เป็นเงิน							๗๔๑,๑๙๐.๐๐	

ประมาณราคาก่อสร้าง เรือนแถวสัญญาบัตร (๑๐ คูหา) ระดับ สว.-รอง ผกก. พร้อมถนนทางเข้า บ.ตร. จำนวน ๕ หลัง  
สถานที่ก่อสร้าง กองบังคับการกองบินตำรวจ แขวงท่าแร้ง เขตบางเขน จังหวัดกรุงเทพมหานคร

ฝ่ายประมาณราคา คณะกรรมการกำหนดราคากลาง  
ประมาณราคาโดย พ.ต.อ.ณรงค์ เอี่ยมสม, พ.ต.อ.สุภกรณ์ ชื่นนิยม, พ.ต.อ.ภุชเวต สืบอินทร์, ว่าที่ พ.ต.อ.สรชัย พ่วงพี, ว่าที่ พ.ต.ท.หญิง เจตสุภาวดี ตีมสังข์

แบบเลขที่ ตร.๑๒/๕๙  
ประมาณราคา วันที่ ๒๒ เดือน เมษายน พ.ศ. ๒๕๖๕

ลำดับ	รายการ	จำนวน	หน่วย	ราคาวัสดุ		ค่าแรงงาน		ราคาค่าวัสดุ และแรงงาน	หมายเหตุ
				ราคาหน่วยละ	จำนวนเงิน	ราคาหน่วยละ	จำนวนเงิน		
๒.๒	งานผนัง								
๒.๒.๑	ผนังก่ออิฐมวลเบา	๕๒๘.๐๐	ตร.ม.	๑๔๐.๐๐	๗๓,๙๒๐.๐๐	๕๖.๐๐	๒๙,๕๖๘.๐๐	๑๐๓,๔๘๘.๐๐	
๒.๒.๒	ผนังก่ออิฐมวลเบาศรีงแผ่น	๗๑๕.๐๐	ตร.ม.	๒๘๕.๐๐	๒๐๓,๗๖๕.๐๐	๘๙.๐๐	๖๓,๖๓๕.๐๐	๒๖๗,๔๐๐.๐๐	
๒.๒.๓	ผนังฉาบปูนเรียบผนังก่ออิฐมวลเบา	๑,๐๕๖.๐๐	ตร.ม.	๗๘.๐๐	๘๒,๓๖๘.๐๐	๘๒.๐๐	๘๖,๕๙๒.๐๐	๑๖๘,๙๖๐.๐๐	
๒.๒.๔	ผนังฉาบปูนเรียบผนังก่ออิฐมวลเบ	๑,๔๓๐.๐๐	ตร.ม.	๗๘.๐๐	๑๑๑,๕๔๐.๐๐	๘๒.๐๐	๑๑๗,๒๖๐.๐๐	๒๒๘,๘๐๐.๐๐	
๒.๒.๕	ผนังบุกระเบื้องเคลือบ ๘" x ๑๐"	๓๙๐.๐๐	ตร.ม.	๒๖๐.๐๐	๑๐๑,๔๐๐.๐๐	๑๖๖.๐๐	๖๔,๗๔๐.๐๐	๑๖๖,๑๔๐.๐๐	
๒.๒.๖	ฉาบปูนเรียบเขาระอง @ ๐.๒๐ ม.	๑๓๖.๐๐	ตร.ม.	๗๘.๐๐	๑๐,๖๐๘.๐๐	๙๒.๐๐	๑๒,๕๒๒.๐๐	๒๓,๑๒๐.๐๐	
๒.๒.๗	ผนังก่ออิฐบล็อก	๖๘.๐๐	ตร.ม.	๑๕๐.๐๐	๑๐,๒๐๐.๐๐	๕๖.๐๐	๓,๘๐๘.๐๐	๑๔,๐๐๘.๐๐	
	รวมราคา งานผนัง เป็นเงิน							๙๗๑,๙๖๐.๐๐	

สถานที่ก่อสร้าง กองบังคับการกองบินตำรวจ แขวงท่าแร้ง เขตบางเขน จังหวัดกรุงเทพมหานคร

ฝ่ายประมาณราคา คณะกรรมการพิจารณาราคากลาง

ประมาณราคาวันที่ ๒๒ เดือน เมษายน พ.ศ. ๒๕๖๕

ประมาณราคาโดย พ.ต.อ.ณรงค์ เอี่ยมสม, พ.ต.อ.สุภกรรณ์ ชื่นนิยม, พ.ต.อ.อภิรติ์ สืบอินทร์, ว่าที่ พ.ต.อ.สรชัย พวงพี, ว่าที่ พ.ต.ต.หญิง เจตศุภา เต็มสังข์

แบบเลขที่ ตร.๑๒/๕๙

มีใบ  
คร.

ลำดับ	รายการ	จำนวน	หน่วย	ราคาวัสดุ		ค่าแรงงาน		ราคาค่าวัสดุ และแรงงาน	หมายเหตุ
				ราคาหน่วยละ	จำนวนเงิน	ราคาหน่วยละ	จำนวนเงิน		
๒.๓	งานฝ้าเพดาน								
๒.๓.๑	ฝ้าเพดานยิปซัมบอร์ด หน้า ๙ มม.เคร่าโลหะออบสังกะสี	๔๓๐.๐๐	ตร.ม.	๓๓๕.๐๐	๑๔๔,๐๕๐.๐๐	๗๕.๐๐	๓๒,๒๕๐.๐๐	๑๗๖,๓๐๐.๐๐	
	มีถนนกันความร้อน								
๒.๓.๒	ฝ้าเพดานยิปซัมบอร์ด หน้า ๙ มม.ชนิดทนความร้อน เคร่าโลหะ	๘๕.๐๐	ตร.ม.	๓๑๒.๐๐	๒๖,๕๒๐.๐๐	๗๕.๐๐	๖,๓๗๕.๐๐	๓๒,๘๙๕.๐๐	
๒.๓.๓	ฝ้าเพดานระแนงไม้เฌอร่า ดีไซน์ร่อง	๘๐.๐๐	ตร.ม.	๕๗๓.๐๐	๔๕,๘๔๐.๐๐	๑๖๗.๐๐	๑๓,๓๖๐.๐๐	๕๙,๒๐๐.๐๐	
๒.๓.๔	ฝ้าเพดานฉาบปูนเรียบ	๒๐.๐๐	ตร.ม.	๗๘.๐๐	๑,๕๖๐.๐๐	๘๒.๐๐	๑,๖๔๐.๐๐	๓,๒๐๐.๐๐	
๒.๓.๕	ฝ้าเพดานยิปซัมบอร์ด หน้า ๙ มม.เคร่าโลหะออบสังกะสี	๔๗๐.๐๐	ตร.ม.	๒๙๒.๐๐	๑๓๗,๒๔๐.๐๐	๗๕.๐๐	๓๕,๒๕๐.๐๐	๑๗๒,๔๙๐.๐๐	
	รวมราคา งานฝ้าเพดาน เป็นเงิน							๔๔๔,๐๘๕.๐๐	

ประมาณราคาก่อสร้าง เรือนแถวสัญญาบัตร (๑๐ คูหา) ระดับ สว.-รอง ผกก. พร้อมถนนทางเข้า บ.ตร. จำนวน ๕ หลัง  
 สถานที่ก่อสร้าง กองบังคับการกองบังคับการตรวจ แขวงท่าแร่ จังหวัดกรุงเทพมหานคร

แบบ ป.ร.๔ แผ่นที่ ๙/๒๒

แบบเลขที่ ตร.๑๒/๕๙

รายการ

จำนวน

หน่วย

ราคาวัสดุ  
ราคาหน่วยละ

จำนวนเงิน

ราคาหน่วยละ

จำนวนเงิน

ราคาตัววัสดุ  
และแรงงาน

หมายเหตุ

ประมาณราคา คณะกรรมการกำหนดราคากลาง  
 พ.ต.อ.ณรงค์ เอี่ยมสม, พ.ต.อ.สุภกรรณ์ ชื่นนิยม, พ.ต.อ.กฤษดิ์ สืบอินทร์, ว่าที่ พ.ต.อ.สรชัย พ่วงพี, ว่าที่ พ.ต.ต.หญิง เจตสุภา เต็มสิงห์

ประมาณราคา วันที่ ๒๕ เดือน เมษายน พ.ศ. ๒๕๖๕

ลำดับ	รายการ	จำนวน	หน่วย	ราคาวัสดุ		ค่าแรงงาน		ราคาตัววัสดุ และแรงงาน	หมายเหตุ
				ราคาหน่วยละ	จำนวนเงิน	ราคาหน่วยละ	จำนวนเงิน		
๒.๔	งานประตู่ พร้อมวงกบ อุปกรณ์และติดตั้ง								
๒.๔.๑	ป.๑	๘	ชุด	๑๘,๐๐๐.๐๐	๑๔๒,๐๐๐.๐๐	-	-	๑๕๒,๐๐๐.๐๐	
๒.๔.๒	ป.๑'	๒	ชุด	๑๘,๐๐๐.๐๐	๓๘,๐๐๐.๐๐	-	-	๓๘,๐๐๐.๐๐	
๒.๔.๓	ป.๒	๓๐	ชุด	๔,๕๐๐.๐๐	๑๓๕,๐๐๐.๐๐	-	-	๑๓๕,๐๐๐.๐๐	
๒.๔.๔	ป.๓	๒๐	ชุด	๔,๐๐๐.๐๐	๘๐,๐๐๐.๐๐	-	-	๘๐,๐๐๐.๐๐	
๒.๔.๕	ป.๔	๑๐	ชุด	๑,๔๐๐.๐๐	๑๔,๐๐๐.๐๐	-	-	๑๔,๐๐๐.๐๐	
๒.๔.๖	ป.๕	๑๐	ชุด	๗,๕๐๐.๐๐	๗๕,๐๐๐.๐๐	-	-	๗๕,๐๐๐.๐๐	
๒.๔.๗	ป.๖	๑๐	ชุด	๓,๒๕๐.๐๐	๓๒,๕๐๐.๐๐	-	-	๓๒,๕๐๐.๐๐	
	รวมราคา งานประตู่ พร้อมวงกบ อุปกรณ์และติดตั้ง เป็นเงิน							๕๒๖,๕๐๐.๐๐	

ประมาณราคาก่อสร้าง เรือนแถวสัญญาบัตร (๑๐ คูหา) ระดับ สว.-รอง ผกก. พร้อมถนนทางเข้า บ.ตร. จำนวน ๕ หลัง

แบบ ป.ร.๔ แผ่นที่ ๑๐/๒๒

สถานที่ก่อสร้าง กองบังคับการกองบินตำรวจ แขวงท่าแร่ จังหวัดกรุงเทพมหานคร

ฝ่ายประมาณราคา คณะกรรมการอำนวยการกลาง

ว.อ.

ประมาณราคา วันที่ ๒๒

เดือน เมษายน พ.ศ. ๒๕๖๕

ประมาณราคาโดย พ.ต.อ.ณรงค์ เอี่ยมสม, พ.ต.อ.สุภกรรณ์ ชื่นนิยม, พ.ต.อ.กฤษดิ์ สืบอินทร์, ว่าที่ พ.ต.อ.สรชัย พวงพี, ว่าที่ พ.ต.ต.หญิง เจตสุภา/ตี๋มสิงห์

แบบเลขที่ ตร.๑๒/๕๙

ลำดับ	รายการ	จำนวน	หน่วย	ราคาวัสดุ		ค่าแรงงาน		ราคาค่าวัสดุ และแรงงาน	หมายเหตุ
				ราคาหน่วยละ	จำนวนเงิน	ราคาหน่วยละ	จำนวนเงิน		
๒.๕	งานหน้าต่ง พร้อมวงกบ อุปกรณ์และติดตั้ง								
๒.๕.๑	น.๑	๑๐	ชุด	๖,๐๕๐.๐๐	๖๐,๕๐๐.๐๐	-	-	๖๐,๕๐๐.๐๐	
๒.๕.๒	น.๒	๒๒	ชุด	๒,๒๐๐.๐๐	๔๘,๔๐๐.๐๐	-	-	๔๘,๔๐๐.๐๐	
๒.๕.๓	น.๓	๑๐	ชุด	๘๐๐.๐๐	๘,๐๐๐.๐๐	-	-	๘,๐๐๐.๐๐	
๒.๕.๔	น.๔	๘	ชุด	๕,๓๖๐.๐๐	๔๒,๘๘๐.๐๐	-	-	๔๒,๘๘๐.๐๐	
๒.๕.๕	น.๕	๒	ชุด	๕,๓๖๐.๐๐	๑๐,๗๒๐.๐๐	-	-	๑๐,๗๒๐.๐๐	
๒.๕.๖	น.๕	๒	ชุด	๓,๓๐๐.๐๐	๖,๖๐๐.๐๐	-	-	๖,๖๐๐.๐๐	
๒.๕.๗	น.๖	๒	ชุด	๘๐๐.๐๐	๑,๖๐๐.๐๐	-	-	๑,๖๐๐.๐๐	
	รวมราคา งานหน้าต่ง พร้อมวงกบ อุปกรณ์และติดตั้ง เป็นเงิน							๑๓๗๘,๗๐๐.๐๐	

สถานที่ก่อสร้าง กองบังคับการกองบินตำรวจ แขวงท่าแร่ เขตบางเขน จังหวัดกรุงเทพมหานคร

ฝ่ายประมาณราคา คณะกรรมการกำหนดราคากลาง

**รช**

ประมาณราคาโดย พ.ต.อ.ณรงค์ เอี่ยมสม, พ.ต.อ.สุภกรณ์ ชื่นนิยม, พ.ต.อ.กฤษิต สืบอินทร์, ว่าที่ พ.ต.อ.สรชัย พวงพี, ว่าที่ พ.ต.ต.หญิง เจตสุภา เตมสิงห์

แบบเลขที่ ตร.๑๒/๕๙

ประมาณราคาวันที่ ๒๗ เดือน เมษายน พ.ศ. ๒๕๖๕

ลำดับ	รายการ	จำนวน	หน่วย	ราคาวัสดุ		ค่าแรงงาน		ราคาค่าวัสดุและแรงงาน	หมายเหตุ
				ราคาหน่วยละ	จำนวนเงิน	ราคาหน่วยละ	จำนวนเงิน		
๒.๖	งานโครงสร้างและวัสดุผนัง (อาคาร โรงจอดรถ ซักล้าง)								
๒.๖.๑	เหล็กตัวซี C ๑๕๐ x ๕๐ x ๒๐ x ๓.๒ mm.	๑๕๒.๐๐	ม.	๒๑๘.๓๓	๓๑,๐๐๓.๒๙	-	-	๓๑,๐๐๓.๒๙	
๒.๖.๒	เหล็กตัวซี C ๑๐๐ x ๕๐ x ๒๐ x ๓.๒ mm.	๖๑๓.๐๐	ม.	๑๗๒.๕๐	๑๐๕,๗๕๒.๕๐	-	-	๑๐๕,๗๕๒.๕๐	
๒.๖.๓	เหล็กตัวซี C ๗๕ x ๕๕ x ๑๕ x ๒.๓ mm.	๙๘๒.๐๐	ม.	๑๑๐.๘๓	๑๐๘,๘๓๕.๐๖	-	-	๑๐๘,๘๓๕.๐๖	
-	ค่าแรงเชื่อมเหล็กโครงสร้าง	๘,๘๘๑.๐๐	กก.	-	-	๑๐.๐๐	๘๘,๘๑๐.๐๐	๘๘,๘๑๐.๐๐	
๒.๖.๔	ทาสีกันสนิม	๗๘๘.๐๐	ตร.ม.	๘๐.๐๐	๖๓,๐๔๐.๐๐	๗๐.๐๐	๕๕,๑๖๐.๐๐	๑๑๘,๒๐๐.๐๐	
๒.๖.๕	หลังคาเหล็ก METAL SHEET	๗๕๒.๐๐	ตร.ม.	๒๙๖.๐๐	๒๑๕,๑๘๐.๐๐	๗๐.๐๐	๕๑,๙๔๐.๐๐	๒๖๗,๑๒๐.๐๐	
๒.๖.๖	หลังคาโปร่งแสงลอนเดียวกับหลังคาเหล็ก METAL SHEET	๓๐.๐๐	ม.	๘๐๐.๐๐	๒๔,๐๐๐.๐๐	๗๐.๐๐	๒,๑๐๐.๐๐	๒๖,๑๐๐.๐๐	
๒.๖.๗	ฉนวนกันความร้อน ชนิดเส้นใยแก้ว สีเขียวใส่สารไม่อู่น้ำ	๔๙๐.๐๐	ตร.ม.	๒๕๐.๐๐	๑๒๒,๕๐๐.๐๐	ค่าวัสดุและแรงงาน		๑๒๒,๕๐๐.๐๐	
๒.๖.๘	BOLT ขนาด ๑๒ มม.	๔๔	ชุด	๑๕๐.๐๐	๖,๖๐๐.๐๐	-	-	๖,๖๐๐.๐๐	
๒.๖.๙	เชิงชายไม้เนื้ออ่อน	๘๐.๐๐	ม.	๑๕๕.๐๐	๑๒,๔๐๐.๐๐	๙๔.๐๐	๗,๕๒๐.๐๐	๑๙,๙๒๐.๐๐	
๒.๖.๑๐	ทับเชิงชายไม้เนื้ออ่อน	๘๐.๐๐	ม.	๑๕๕.๐๐	๑๒,๔๐๐.๐๐	๙๔.๐๐	๗,๕๒๐.๐๐	๑๙,๙๒๐.๐๐	
๒.๖.๑๑	ระแนงไม้ระเบียง	๑๐	งาน	๓,๕๐๐.๐๐	๓๕,๐๐๐.๐๐	ค่าวัสดุและแรงงาน		๓๕,๐๐๐.๐๐	
๒.๖.๑๒	เหล็กกล่อง ๑๐๐ x ๑๐๐ x ๓.๒ mm.	๕๒	๓๐๑.๔๔	๑๕,๖๗๕.๘๘	-	-	๑๕,๖๗๕.๘๘		
๒.๖.๑๓	เหล็กกล่อง ๗๕ x ๗๕ x ๒.๓ mm.	๓๒	ม.	๑๖๒.๔๙	๕,๑๙๙.๖๘	-	-	๕,๑๙๙.๖๘	
	รวมราคา งานโครงสร้างและวัสดุผนังหลังคา เป็นเงิน							๙๖๙,๐๒๕.๔๑	

สถานที่ก่อสร้าง กองบังคับการกองบินตำรวจ แขวงท่าแร้ง เขตบางเขน จังหวัดกรุงเทพมหานคร

ฝ่ายประมาณราคา คณะกรรมการผู้ตรวจราคากลาง

ประมาณราคาโดย พ.ต.อ.ณรงค์ เอี่ยมสม, พ.ต.อ.สุภกรณ์ ชื่นนิยม, พ.ต.อ.กฤษดิ์ สืบอินทร์, ว่าที่ พ.ต.อ.สรชัย พวงพี, ว่าที่ พ.ต.ต.หญิง เจตสุภา เต็มสังข์

แบบเลขที่ ตร.๑๒/๕๙

ประมาณราคาวันที่ ๒๒ เดือน เมษายน พ.ศ. ๒๕๖๕

ลำดับ	รายการ	จำนวน	หน่วย	ราคาวัสดุ		ค่าแรงงาน		ราคาค่าวัสดุและแรงงาน	หมายเหตุ
				ราคาหน่วยละ	จำนวนเงิน	ราคาหน่วยละ	จำนวนเงิน		
๒.๗	งานสุขภัณฑ์พร้อมอุปกรณ์และติดตั้ง								
๒.๗.๑	อ่างล้างหน้า ชนิดฝังเคาน์เตอร์แบบครึ่งอ่าง พร้อมอุปกรณ์	๒๐	ชุด	๓,๕๐๐.๐๐	๗๐,๐๐๐.๐๐	๕๕๐.๐๐	๙,๐๐๐.๐๐	๗๙,๐๐๐.๐๐	
๒.๗.๒	อ่างล้างหน้า ชนิดแขวน พร้อมอุปกรณ์ ก๊อกน้ำ สะดือ	-	ชุด	๒,๓๐๐.๐๐	-	๕๕๐.๐๐	-	-	
๒.๗.๓	โถล้างน้ราบ ชนิดมีหม้อน้ำ	๒๐	ชุด	๕,๘๕๐.๐๐	๙๗,๐๐๐.๐๐	๕๕๐.๐๐	๙,๐๐๐.๐๐	๑๐๖,๐๐๐.๐๐	
๒.๗.๔	ขอแขวนผ้า	๒๐	ชุด	๑๐๐.๐๐	๒,๐๐๐.๐๐	๗๐.๐๐	๑,๔๐๐.๐๐	๓,๔๐๐.๐๐	
๒.๗.๕	ฝักบัวสายอ่อนชนิดปรับระดับได้ พร้อมก๊อกเปิดปิด	๒๐	ชุด	๔๐๐.๐๐	๘,๐๐๐.๐๐	๗๐.๐๐	๑,๔๐๐.๐๐	๙,๔๐๐.๐๐	
๒.๗.๖	สายฉีดชำระ	๒๐	ชุด	๓๐๐.๐๐	๖,๐๐๐.๐๐	๗๐.๐๐	๑,๔๐๐.๐๐	๑,๐๐๐.๐๐	
๒.๗.๗	ที่ใส่กระดาษชำระ	๑๐	ชุด	๓๙๐.๐๐	๓,๙๐๐.๐๐	๑๒๐.๐๐	๑,๒๐๐.๐๐	๕,๑๐๐.๐๐	
๒.๗.๘	ราวแขวนผ้า	๒๐	ชุด	๑๘๐.๐๐	๓,๖๐๐.๐๐	๑๓๐.๐๐	๒,๖๐๐.๐๐	๖,๒๐๐.๐๐	
๒.๗.๙	กระจกเงาเจียรปี่ ๐.๕๕ x ๐.๖๐ ม.	๒๐	ชุด	๒๘๐.๐๐	๕,๖๐๐.๐๐	๗๐.๐๐	๑,๔๐๐.๐๐	๗,๐๐๐.๐๐	
๒.๗.๑๐	อ่างล้างจานชนิด ๑ หลุม พร้อมก๊อกน้ำค้อยาว	๑๐	ชุด	๒๕,๐๐๐.๐๐	๒๕๐,๐๐๐.๐๐	ค่าวัสดุและแรงงาน		๒๕๐,๐๐๐.๐๐	
๒.๗.๑๑	ฝังเคาน์เตอร์บุรณะเบ้องเคลือบ พร้อมตู้เขวนผนังและบานเปิดใต้เคาน์เตอร์								
๒.๗.๑๑	FD. Ø ๒"	๒๐	ชุด	๒๐๐.๐๐	๔,๐๐๐.๐๐	๗๕.๐๐	๑,๕๐๐.๐๐	๕,๕๐๐.๐๐	
๒.๗.๑๒	STOP VALVE ๑/๒"	๙๐	ชุด	๘๐.๐๐	๗,๒๐๐.๐๐	๓๕.๐๐	๓,๑๕๐.๐๐	๑๐,๓๕๐.๐๐	
รวมราคา งานสุขภัณฑ์พร้อมอุปกรณ์และติดตั้ง เป็นเงิน									๔๘๒,๙๕๐.๐๐

ประมาณราคาก่อสร้าง เรือนแถวสัญญาบัตร (๑๐ คูหา) ระดับ สว.-รอง ผกก. พร้อมถนนทางเข้า บ.ตร. จำนวน ๕ หลัง  
 สถานที่ก่อสร้าง กองบังคับการกองบินตำรวจ แขวงท่าแร้ง เขตบางเขน จังหวัดกรุงเทพมหานคร

แบบ ป.ร.๔ แผ่นที่ ๑๓/๒๒

แบบเลขที่ ตร.๑๒/๕๙

ฝ่ายประมาณราคา คณะกรรมการกำหนดราคากลาง

ประมาณราคา วันที่ ๒๒ เดือน เมษายน พ.ศ. ๒๕๖๕

ประมาณราคาโดย พ.ต.อ.ณรงค์ เอี่ยมสม, พ.ต.อ.สุภกรณ์ ชื่นนิยม, พ.ต.อ.กฤษดิ์ สืบอินทร์, ว่าที่ พ.ต.อ.สรชัย พวงพี, ว่าที่ พ.ต.ต.หญิง เจตสุภา เต็มสิงห์

ลำดับ	รายการ	จำนวน	หน่วย	ราคาวัสดุ		ค่าแรงงาน		ราคาค่าวัสดุ และแรงงาน	หมายเหตุ
				ราคาหน่วยละ	จำนวนเงิน	ราคาหน่วยละ	จำนวนเงิน		
๒.๘	งานทาสีและงานเบ็ดเตล็ด								
๒.๘.๑	ทาสีอะคริลิก	๒,๖๙๐.๐๐	ตร.ม.	๔๐.๐๐	๑๐๗,๖๐๐.๐๐	๓๐.๐๐	๘๐,๗๐๐.๐๐	๑๘๘,๓๐๐.๐๐	
๒.๘.๒	ทาสีฝ้าเพดาน	๑,๐๘๕.๐๐	ตร.ม.	๔๐.๐๐	๔๓,๔๐๐.๐๐	๓๐.๐๐	๓๒,๕๕๐.๐๐	๗๕,๙๕๐.๐๐	
๒.๘.๓	ทาสีน้ำมัน	-	ตร.ม.	๔๕.๐๐	-	๓๐.๐๐	-	-	
๒.๘.๔	ราวบันได	๖๕.๐๐	ม.	๑,๕๐๐.๐๐	๙๗,๕๐๐.๐๐	-	-	๙๗,๕๐๐.๐๐	
๒.๘.๕	ราวระเบียง	๑๖.๐๐	ม.	๑,๕๐๐.๐๐	๒๔,๐๐๐.๐๐	-	-	๒๔,๐๐๐.๐๐	
๒.๘.๖	บันไดเหล็ก	๑๐	งาน	๒๕,๐๐๐.๐๐	๒๕๐,๐๐๐.๐๐	ค่าวัสดุและแรงงาน		๒๕๐,๐๐๐.๐๐	
	รวมราคา งานทาสีและงานเบ็ดเตล็ด เป็นเงิน							๖๓๕,๗๕๐.๐๐	

ประมาณราคาก่อสร้าง เรือนแถวสัญญาบัตร (๑๐ คูหา) ระดับ สว.-รอง ผกก. พร้อมถนนทางเข้า บ.ตร. จำนวน ๕ หลัง

สถานที่ก่อสร้าง กองบังคับการกองบินตำรวจ แขวงท่าแร้ง เขตบางเขน จังหวัดกรุงเทพมหานคร

ฝ่ายประมาณราคา คณะกรรมการประเมินราคาากลาง

ประมาณราคา วันที่ ๑๒ เดือน เมษายน พ.ศ. ๒๕๖๕

ประมาณราคาโดย พ.ต.อ.ณรงค์ เอี่ยมสม, พ.ต.อ.สุปรภณ์ ชื่นนิยม, พ.ต.อ.ภูริต สืบอินทร์, ว่าที่ พ.ต.ต.หญิง เจตสุภา เต็มสังข์

แบบเลขที่ ดร.๑๒/๕๙

ลำดับ	รายการ	จำนวน หน่วย	ราคาวัสดุ		ค่าแรงงาน		ราคาค่าวัสดุ และแรงงาน	หมายเหตุ
			ราคาหน่วยละ	จำนวนเงิน	ราคาหน่วยละ	จำนวนเงิน		
๓	หมวดงานไฟฟ้า							
	๓.๑ ตู้โวลต์เซ็นเตอร์ประจำอาคาร	๑๐	๔,๕๐๐.๐๐	๔๕,๐๐๐.๐๐	๕๐๐.๐๐	๕,๐๐๐.๐๐	๕๐,๐๐๐.๐๐	
	๓.๒ ดวงโคม TED TUBE ขนาด ๑ x ๑๐ วัตต์ แบบมีฝาครอบอะครีลิก	๑๐	๑,๒๕๐.๐๐	๑๒,๕๐๐.๐๐	๑๑๕.๐๐	๑,๑๕๐.๐๐	๑๔,๐๕๐.๐๐	
	๓.๓ ดวงโคมตามันโล๊ะ	๓๐	๔๕๐.๐๐	๑๓,๕๐๐.๐๐	๑๑๕.๐๐	๓,๔๕๐.๐๐	๑๖,๙๕๐.๐๐	
	๓.๔ โคมไฟโປ้เภา	๖๐	๙๕๐.๐๐	๕๗,๐๐๐.๐๐	๑๑๕.๐๐	๖,๘๖๐.๐๐	๖๓,๘๖๐.๐๐	
	๓.๕ โคมไฟกึ่งติตผนัง	-	๕๕๐.๐๐	-	๖๖๕.๐๐	-	-	
	๓.๖ โคมไฟหัวเสา	-	๑,๒๐๐.๐๐	-	๙๐.๐๐	-	-	
	๓.๗ เตา์รับไฟฟ้า	๙๐	๑๕๐.๐๐	๑๓,๕๐๐.๐๐	๙๐.๐๐	๘,๑๐๐.๐๐	๒๑,๖๐๐.๐๐	
	๓.๘ สวิทช์เปิด-ปิด	๘๐	๖๐.๐๐	๔,๘๐๐.๐๐	๘๐.๐๐	๖,๔๐๐.๐๐	๑๑,๒๐๐.๐๐	
	๓.๙ เบรกเกอร์เครื่องปรับอากาศ	-	๑๕๐.๐๐	-	๗๐.๐๐	-	-	
	๓.๑๐ เตา์รับสัญญาณโทรศัพท์	-	๖๐.๐๐	-	๙๐.๐๐	-	-	
	๓.๑๑ เตา์รับสัญญาณโทรศัพท์ศูนย์	๓๐	๖๐.๐๐	๑,๘๐๐.๐๐	๙๐.๐๐	๒,๗๐๐.๐๐	๔,๕๐๐.๐๐	
	๓.๑๒ เตา์สายไฟฟ้า	๑๐	๒๕,๐๐๐.๐๐	๒๕๐,๐๐๐.๐๐	๙,๕๐๐.๐๐	๓๕๐,๐๐๐.๐๐	๓๕๙,๐๐๐.๐๐	
	๓.๑๓ มิเตอร์ไฟฟ้า	๑๐	๑,๒๐๐.๐๐	๑๒,๐๐๐.๐๐	๑๐๐.๐๐	๑,๓๐๐.๐๐	๑๓,๐๐๐.๐๐	
	รวมราคา หมวดงานไฟฟ้า เป็นเงิน						๕๔๐,๒๐๐.๐๐	





ประมาณราคาค่าก่อสร้าง เรือนแถวสัญญาบัตร (๑๐ คูหา) ระดับ สว.-รอง ผก. พร้อมถนนทางเข้า บ.ตร. จำนวน ๕ หลัง  
 สถานที่ก่อสร้าง กองบังคับการกองบินตำรวจ แขวงท่าแร้ง เขตบางเขน จังหวัดกรุงเทพมหานคร  
 ฝ่ายประมาณราคา คณะกรรมการควบคุมราคากลาง  
 ประมาณราคาโดย พ.ต.อ.ณรงค์ เขียมสม, พ.ต.อ.สุภกรรณ์ ชื่นนิยม, พ.ต.อ.อุริต สืบอินทร์, ว่าที่ พ.ต.อ.สรชัย พ่วงพี, ว่าที่ พ.ต.หญิง เจตสุภา เต็มสังข์

แบบเลขที่ ตร.๑๒/๕๙  
 ประมวลราคา วันที่ ๒๒ เดือน เมษายน พ.ศ. ๒๕๖๕

ลำดับ	รายการ	จำนวน	หน่วย	ราคาวัสดุ		ค่าแรงงาน		ราคาวัสดุ และแรงงาน	หมายเหตุ
				ราคาหน่วยละ	จำนวนเงิน	ราคาหน่วยละ	จำนวนเงิน		
๕.๑	หมวดงานรั้วทึบ (คิดที่ความยาว ๗๓.๐๐ ม.)								
๕.๑.๑	ขุดดินและกลบคืน	๒๕.๐๐	ลบ.ม.	-	-	๙๙.๐๐	๒,๔๗๕.๐๐	๒,๔๗๕.๐๐	
๕.๑.๒	ทรายหยาบชุ่มน้ำอัดแน่น	๐.๗๒	ลบ.ม.	๔๙๕.๐๐	๓๕๖.๔๐	๙๑.๐๐	๖๕.๕๒	๔๒๑.๙๒	
๕.๑.๓	คอนกรีตหยาบ	๑.๑๕	ลบ.ม.	๑,๘๐๐.๐๐	๒,๐๗๐.๐๐	๓๐๖.๐๐	๓๕๑.๙๐	๒,๔๒๑.๙๐	
๕.๑.๔	คอนกรีตโครงสร้าง ๒๔๐ ksc.	๖.๖๖	ลบ.ม.	๒,๔๒๐.๖๐	๑๖,๑๒๑.๒๐	๓๙๑.๐๐	๒,๖๐๔.๐๖	๑๘,๗๒๕.๒๖	
๕.๑.๕	เสาเข็มทอกเหล็กกลมยาว F ๓" x ๓.๐๐ m.	๖๔	ต้น	๒๙๙.๐๐	๑๙,๓๓๖.๐๐	๑๗๖.๐๐	๑๑,๒๖๔.๐๐	๓๐,๕๐๐.๐๐	
๕.๑.๖	เหล็กเส้นกลมผิวเรียบ SR.๒๔ Ø ๖ มม.	๑๔๕.๐๐	กก.	๒๘.๔๗	๔,๑๒๗.๕๗	๔.๑๐	๕,๙๔๕.๕๐	๔,๗๒๒.๐๗	
๕.๑.๗	เหล็กเส้นกลมผิวเรียบ SR.๒๔ Ø ๙ มม.	๑๘๘.๐๐	กก.	๒๗.๖๐	๕,๐๗๘.๕๐	๔.๑๐	๗,๐๕๕.๕๐	๕,๙๓๒.๘๐	
๕.๑.๘	เหล็กเส้นกลมผิวเรียบ SR.๒๔ Ø ๑๒ มม.	๒๘๓.๐๐	กก.	๒๗.๕๗	๗,๘๐๑.๑๘	๓.๓๐	๙,๓๓๓.๙๐	๘,๗๓๕.๐๘	
-	ลวดผูกเหล็ก	๑๘.๓๖	กก.	๓๒.๔๒	๕๙๕.๒๓	-	-	๕๙๕.๒๓	
๕.๑.๙	ไม้แบบ (คิด ๕๐%)	๙๙.๐๐	ตร.ม.	๑๘๕.๐๐	๑๘,๓๑๕.๐๐	-	-	๑๘,๓๑๕.๐๐	
-	ค่าแรงประกอบไม้แบบ	๙๙.๐๐	ตร.ม.	-	-	๑๑๕.๐๐	๑๑,๓๕๕.๐๐	๑๑,๓๕๕.๐๐	
๕.๑.๑๐	ตะปู	๒๔.๗๕	กก.	๓๒.๔๒	๘๐๒.๔๐	-	-	๘๐๒.๔๐	
๕.๑.๑๑	ผนังก่ออิฐถือก่อ	๑๒๔.๐๐	ตร.ม.	๑๕๐.๐๐	๑๘,๖๐๐.๐๐	๘๐.๐๐	๙,๙๒๐.๐๐	๒๘,๕๒๐.๐๐	
๕.๑.๑๒	ผนังฉาบปูน เสาช่อง	๒๔๘.๐๐	ตร.ม.	๗๘.๐๐	๑๙,๓๔๔.๐๐	๙๒.๐๐	๒๒,๘๑๖.๐๐	๔๒,๑๖๐.๐๐	
๕.๑.๑๓	ผนังฉาบปูนโครงสร้าง	๑๙.๐๐	ตร.ม.	๗๓.๐๐	๑,๓๕๗.๐๐	๑๐๐.๐๐	๑,๙๐๐.๐๐	๓,๒๕๗.๐๐	
๕.๑.๑๔	ทาสี	๒๙๒.๐๐	ตร.ม.	๔๐.๐๐	๑๑,๖๘๐.๐๐	๓๐.๐๐	๘,๗๖๐.๐๐	๒๐,๔๔๐.๐๐	
<b>รวมราคา หมวดงานรั้วทึบ (คิดที่ความยาว ๗๓.๐๐ ม.) เป็นเงิน</b>									
								๑๙๙,๒๓๘.๖๕	

ประมาณราคาค่าก่อสร้าง เรือนแถวสัญญาบัตร (๑๐ คูหา) ระดับ สว.-รอง ผกก. พร้อมถนนทางเข้า บ.ตร. จำนวน ๕ หลัง  
 สถานที่ก่อสร้าง กองบังคับการกองบินตำรวจ แขวงท่าแร่ เขตบางเขน จังหวัดกรุงเทพมหานคร

ฝ่ายประมาณราคา คณะกรรมการประเมินราคาากลาง  
 ประมาณราคาโดย พ.ต.อ.ณรงค์ เอี่ยมสสม, พ.ต.อ.ฐปกรณ์ ชื่นนิยม, พ.ต.อ.ภูริต สืบอินทร์, ว่าที่ พ.ต.อ.สรชัย พ่วงพี, ว่าที่ พ.ต.หญิง เจตสุภา เต็มตั้ง

ลำดับ	รายการ	จำนวน	หน่วย	ราคาวัสดุ		ค่าแรงงาน		ราคาวัสดุ และแรงงาน	หมายเหตุ
				ราคาหน่วยละ	จำนวนเงิน	ราคาหน่วยละ	จำนวนเงิน		
๕.๒	หมวดงานรั้วปราง (คิดที่ความยาว ๓๘.๕๐ ม.)								
๕.๒.๑	ขุดดินและกลบคืน	๑๗.๐๐	ลบ.ม.	-	-	๙๙.๐๐	๑,๖๘๓.๐๐	๑,๖๘๓.๐๐	
๕.๒.๒	ทรายหยาบชุ่มน้ำอัดแน่น	๐.๕๐	ลบ.ม.	๔๙๕.๐๐	๒๔๗.๕๐	๙๑.๐๐	๔๕.๕๐	๒๙๓.๐๐	
๕.๒.๓	คอนกรีตหยาบ	๐.๗๙	ลบ.ม.	๔๙๕.๐๐	๓๙๑.๐๕	๓๐๖.๐๐	๒๔๑.๗๔	๖๓๒.๗๙	
๕.๒.๔	คอนกรีตโครงสร้าง ๒๔๐ ksc.	๔.๕๘	ลบ.ม.	๒,๔๒๐.๖๐	๑๑,๐๘๖.๓๕	๓๙๑.๐๐	๑,๗๙๐.๗๘	๑๒,๘๗๗.๑๓	
๕.๒.๕	เสาเข็มทอกเหล็กกลาง F ๓" x ๓.๐๐ m.	๔๔.๐๐	ต้น	๒๙๙.๐๐	๑๓,๑๕๖.๐๐	๑๗๖.๐๐	๗,๗๔๔.๐๐	๒๐,๙๐๐.๐๐	
๕.๒.๖	เหล็กเส้นกลมผิวเรียบ SR.๒๔ Ø ๖ มม.	๑๐๐.๐๐	กก.	๒๘.๔๗	๒,๘๔๖.๖๐	๔.๑๐	๔๑๐.๐๐	๓,๒๕๖.๖๐	
๕.๒.๗	เหล็กเส้นกลมผิวเรียบ SR.๒๔ Ø ๙ มม.	๑๒๖.๐๐	กก.	๒๗.๖๐	๓,๔๗๗.๖๐	๔.๑๐	๕๑๖.๖๐	๓,๙๙๔.๒๐	
๕.๒.๘	เหล็กเส้นกลมผิวเรียบ SR.๒๔ Ø ๑๒ มม.	๑๙๔.๐๐	กก.	๒๗.๕๗	๕,๓๔๗.๘๐	๓.๓๐	๖๔๐.๒๐	๕,๙๘๘.๐๐	
-	ลาวตผูกเหล็ก	๑๒.๖๐	กก.	๓๒.๔๒	๔๐๘.๕๙	-	-	๔๐๘.๕๙	
๕.๒.๙	ไม้แบบ (คิด ๕๐%)	๖๘.๐๐	ตร.ม.	๑๘๕.๐๐	๑๒,๕๘๐.๐๐	-	-	๑๒,๕๘๐.๐๐	
-	ค่าแรงประกอบไม้แบบ	๖๘.๐๐	ตร.ม.	-	-	๑๑๕.๐๐	๗,๘๒๐.๐๐	๗,๘๒๐.๐๐	
๕.๒.๑๐	ตะปู	๑๗.๐๐	กก.	๓๑.๘๗	๕๔๑.๗๙	-	-	๕๔๑.๗๙	
๕.๒.๑๑	ผนังก่ออิฐบล็อก	๑๕.๐๐	ตร.ม.	๑๕๐.๐๐	๒,๒๕๐.๐๐	๘๐.๐๐	๑,๒๐๐.๐๐	๓,๔๕๐.๐๐	
๕.๒.๑๒	ทาสีน้ำอะคริลิก	๓๐.๐๐	ตร.ม.	๔๐.๐๐	๑,๒๐๐.๐๐	๓๐.๐๐	๙๐๐.๐๐	๒,๑๐๐.๐๐	
๕.๒.๑๓	เหล็กก่อกอง ๒๕ x ๒๕ x ๒.๓ มม.	๗๗.๐๐	ม.	๕๔.๑๖	๔,๑๗๐.๓๒	-	-	๔,๑๗๐.๓๒	
๕.๒.๑๔	เหล็กก่อกอง ๕๐ x ๕๐ x ๒.๓ มม.	๑๔๓.๐๐	ม.	๑๐๘.๓๓	๑๕,๔๙๑.๑๙	-	-	๑๕,๔๙๑.๑๙	
	ยอดยกไป							๙๖,๑๘๖.๕๑	



ประมาณราคาก่อสร้าง เรือนแถวสัญญาบัตร (๑๐ คูหา) ระดับ สว.-รอง ผกก. พร้อมถนนทางเข้า บ.ตร. จำนวน ๕ หลัง  
 สถานที่ก่อสร้าง กองบังคับการกองบินตำรวจ แขวงท่าแร่ เขตบางเขน จังหวัดกรุงเทพมหานคร

แบบเลขที่ ตร.๑๒/๕๙

ฝ่ายประมาณราคา คณะกรรมการประเมินราคากลาง

ประมาณราคา โดย พ.ต.อ.ณรงค์ เอี่ยมสม, พ.ต.อ.สุปรกรณ์ ชื่นนิยม, พ.ต.อ.ภูริต สืบอินทร์, ว่าที่ พ.ต.อ.สรชัย พ่วงพี, ว่าที่ พ.ต.ต.หญิง เจตสุภา เต็มสังข์

วันที่ ๒๒ เดือน เมษายน พ.ศ. ๒๕๖๕

ลำดับ	รายการ	จำนวน	หน่วย	ราคาวัสดุ		ค่าแรงงาน		ราคาวัสดุ และแรงงาน	หมายเหตุ
				ราคาหน่วยละ	จำนวนเงิน	ราคาหน่วยละ	จำนวนเงิน		
๕.๓	หมวดงานประตูดั้ว								
๕.๓.๑	กล่องเหล็ก ๕๐ x ๕๐ x ๒.๓ มม.	๑๐.๗๐	ม	๑๐๘.๓๓	๑,๑๕๙.๑๓	-	-	๑,๑๕๙.๑๓	
๕.๓.๒	กล่องเหล็ก ๒๕ x ๒๕ x ๒.๓ มม.	๓๖.๖๐	ม	๕๔.๑๖	๑๙๕.๙๘	-	-	๑๙๕.๙๘	
๕.๓.๓	เหล็กแบนหนา ๔.๕ มม.	๓๕.๑๐	ม	๑๒๕.๐๐	๔,๓๗๗.๕๐	-	-	๔,๓๗๗.๕๐	
-	ค่าแรงประกอบประตูดั้วเหล็ก	๑	งาน	-	-	๗,๕๐๐.๐๐	๗,๕๐๐.๐๐	๗,๕๐๐.๐๐	
๕.๓.๔	ทาสีน้ำมัน	๑	งาน	๒,๕๐๐.๐๐	๒,๕๐๐.๐๐	-	-	๒,๕๐๐.๐๐	
๕.๓.๕	ลูกต่อเดือนชนิดมีลูกปืน	๒	ชุด	๕๐๐.๐๐	๑,๐๐๐.๐๐	-	-	๑,๐๐๐.๐๐	
๕.๓.๖	บานพับประตูเหล็ก	๘	ชุด	๓๕๐.๐๐	๒,๘๐๐.๐๐	-	-	๒,๘๐๐.๐๐	
๕.๓.๗	กลอนล่าง	๔	ชุด	๓๐๐.๐๐	๑,๒๐๐.๐๐	-	-	๑,๒๐๐.๐๐	
๕.๓.๘	กลอนประตูบานเลื่อน	-	ชุด	๓๐๐.๐๐	-	-	-	-	
๕.๓.๙	กลอนประตูบานเปิดกลาง	๑	ชุด	๓๐๐.๐๐	๓๐๐.๐๐	-	-	๓๐๐.๐๐	
๕.๓.๑๐	โคมเพทิวเสา	-	ชุด	๘๐๐.๐๐	-	๑๐๐.๐๐	-	-	
	รวมราคา หมวดงานประตูดั้ว เป็นเงิน							๒๑,๐๔๑.๖๑	

ประมาณราคาก่อสร้าง เรือนแถวสัญญาบัตร (๑๐ คูหา) ระดับ สว.-รอง ผกก. พร้อมถนนทางเข้า บ.ตร. จำนวน ๕ หลัง  
 สถานที่ก่อสร้าง กองบังคับการกองบินตำรวจ แขวงท่าแร้ง เขตบางเขน จังหวัดกรุงเทพมหานคร

แบบ ป.ร.๔ แผ่นที่ ๒๑/๒๒

ฝ่ายประมาณราคา คณะกรรมการควบคุมราคากลาง -    
 ประมาณราคาโดย พ.ต.อ.ณรงค์ เอี่ยมสม, พ.ต.อ.สุปรภณ์ ชื่นนิยม, พ.ต.อ.ภูริต สืบอินทร์, ว่าที่ พ.ต.อ.สรชัย พวงพี, ว่าที่ พ.ต.หญิง เจตสุภา คุ้มสังข์

แบบเลขที่ ๑๓๑๗/๖๔

ประมาณราคา วันที่ ๒๒ เดือน เมษายน พ.ศ. ๒๕๖๕

ลำดับที่	รายการ	จำนวน	หน่วย	ราคาวัสดุ		ค่าแรงงาน		รวมค่าวัสดุ และค่าแรงงาน	หมายเหตุ
				ราคาหน่วยละ	จำนวนเงิน	ราคาหน่วยละ	จำนวนเงิน		
๗	หมวดงานฝังบริเวณ								
	๗.๑ ปรับบริเวณ	๕,๒๙๐.๐๐	ตร.ม.	-	-	๑๐.๐๐	๕๒,๙๐๐.๐๐	๕๒,๙๐๐.๐๐	
	๗.๒ ถาน ค.ส.ล.	๑,๖๕๖.๐๐	ตร.ม.	๕๕๐.๐๐	๙๑๐,๘๐๐.๐๐	-	-	๙๑๐,๘๐๐.๐๐	วัสดุ + แรง
	๗.๓ ขอบคันหินถนน ค.ส.ล. ชนิดสำเร็จรูป	-	ม.	๒๕๐.๐๐	-	๔๐.๐๐	-	-	
	๗.๔ ปูบล็อกทางเท้า ขนาด ๖ ซม.	-	ตร.ม.	๓๒๗.๐๐	-	๕๕.๐๐	-	-	
	๗.๕ ก่ออิฐข้างทางเท้าสำหรับงานกันดิน	-	ม.	๑๐๐.๐๐	-	๔๐.๐๐	-	-	
	๗.๖ งานระบบประปา								
	- ท่อเมนประปายาวใน ๕๐ มม. ตามฝังบริเวณ	-	ม.	๒๓๖.๐๐	-	๗๑.๐๐	-	-	
	- ท่อเมนประปายาวใน ๔๐ มม. ตามฝังบริเวณ	๘๗๐.๐๐	ม.	๑๓๐.๐๐	๑๑๓,๑๐๐.๐๐	๓๙.๐๐	๓๓,๙๓๐.๐๐	๑๔๗,๐๓๐.๐๐	
	- ท่อเมนประปายาวใน ๒๐ มม. ตามฝังบริเวณ	-	ม.	๓๙.๐๐	-	๑๒.๐๐	-	-	
	- มาตรฐานวัดน้ำของ กปภ. ๒" ตามฝังบริเวณ	๕	ชุด	๒,๑๗๐.๐๐	๑๐,๘๕๐.๐๐	๖๕๐.๐๐	๓,๒๕๐.๐๐	๑๔,๑๐๐.๐๐	
	- ขยายเขตประปา	๒๕๐.๐๐	ม.	๑๘๗.๐๐	๔๖,๗๕๐.๐๐	๕๖.๐๐	๑๔,๐๐๐.๐๐	๖๐,๗๕๐.๐๐	วัสดุ + แรง
	๗.๖.๑ งานวางท่อ								
	- ท่อระบายน้ำ ค.ส.ล. ขนาด ๑๐๓ ม. (แบบไม่ตอกเข็ม)	๒๓๐.๐๐	ม.	๔๕๐.๐๐	๑๐๓,๕๐๐.๐๐	-	-	๑๐๓,๕๐๐.๐๐	วัสดุ + แรง
	- ท่อระบายน้ำ ค.ส.ล. ขนาด ๑๐๓ ม. (แบบตอกเข็ม)		ม.						วัสดุ + แรง
	๗.๖.๒ งานบ่อพัก								
	- บ่อพัก ค.ส.ล. สำหรับท่อ ขนาด ๑๐๓ ม. (แบบผ่า ค.ส.ล.)	-	บ่อ	-	-	-	-	-	วัสดุ + แรง
	- บ่อพัก ค.ส.ล. สำหรับท่อ ขนาด ๑๐๓ ม. (แบบผ่าตะแกรง)	๒๕	บ่อ	๕,๕๐๐.๐๐	๑๓๗,๕๐๐.๐๐	-	-	๑๓๗,๕๐๐.๐๐	วัสดุ + แรง
	ยอดยกไป							๑,๔๒๖,๕๘๐.๐๐	

ประมาณราคาก่อสร้าง เรือนแถวสัญญาบัตร (๑๐ คูหา) ระดับ สว.-รอง ผกก. พร้อมถนนทางเข้า บ.ตร. จำนวน ๕ หลัง  
 สถานที่ก่อสร้าง กองบังคับการกองบินตำรวจ แขวงท่าแร้ง เขตบางเขน จังหวัดกรุงเทพมหานคร

ฝ่ายประมาณราคา คณะกรรมการกำหนดราคากลาง  
 ประมาณราคาโดย พ.ต.อ.ณรงค์ เอี่ยมสม, พ.ต.อ.สุปรกรณ์ ชื่นนิยม, พ.ต.อ.ภูริต สืบอินทร์, ว่าที่ พ.ต.อ.สรรชัย พ่วงพี, ว่าที่ พ.ต.ต.หญิง เจตสมัย เต็มสังข์

แบบเลขที่ ๑๓๑๓๗/๖๔  
 ประมาณราคาวันที่ ๒๒ เดือน เมษายน พ.ศ. ๒๕๖๕

ลำดับที่	รายการ	จำนวน	หน่วย	ราคาวัสดุ		ค่าแรงงาน		รวมค่าวัสดุ และค่าแรงงาน	หมายเหตุ
				ราคาหน่วยละ	จำนวนเงิน	ราคาหน่วยละ	จำนวนเงิน		
	รวมยอดยกมา								
๗.๗	งานระบบไฟฟ้า				-		-	๑,๔๒๖,๕๕๐.๐๐	
-	ดวงโคมแสงสว่างหลอด LED ขนาด ๗๐ W. เส้าเหล็ก	-	ชุด	๑๒,๕๐๐.๐๐	-	-	-	-	วัสดุ + แรง
-	ดวงโคมแสงสว่างหลอด LED ขนาด ๗๐ W. เส้าคอมกรีต	๑๕	ชุด	๑๒,๕๐๐.๐๐	๑๘๗,๕๐๐.๐๐	-	-	๑๘๗,๕๐๐.๐๐	วัสดุ + แรง
-	หม้อแปลงไฟฟ้า ๓ เฟส ๑๖๐ KVA พร้อมมอเตอร์แรงสูง และอุปกรณ์ครบชุด	๕	งาน	๓๒๐,๐๐๐.๐๐	๑,๖๐๐,๐๐๐.๐๐	-	-	๑,๖๐๐,๐๐๐.๐๐	วัสดุ + แรง
-	ขยายเขตไฟฟ้า	๓๐๐.๐๐	ม.	๑,๕๐๐.๐๐	๔๕๐,๐๐๐.๐๐	-	-	๔๕๐,๐๐๐.๐๐	วัสดุ + แรง
๗.๘	ปลุกหญ้า	-	ตร.ม.	๒๕.๐๐	-	๔๕.๐๐	-	-	
๗.๙	ปลุกไม้ยืนต้น	-	ต้น	-	-	-	-	-	
๗.๑๐	งานถมดิน	๑,๖๕๐	ลบ.ม.	๔๐๐.๐๐	๖๖๐,๐๐๐.๐๐	๙๙.๐๐	๑๖๓,๓๕๐.๐๐	๘๒๓,๓๕๐.๐๐	
๗.๑๑	งานเขียน ค.ส.ล.	๑๑๕	ม.	๒๐,๐๐๐.๐๐	๒,๓๐๐,๐๐๐.๐๐	-	-	๒,๓๐๐,๐๐๐.๐๐	
๗.๑๒	งานรื้อเส้า	๑	งาน	๒๐๐,๐๐๐.๐๐	๒๐๐,๐๐๐.๐๐	-	-	๒๐๐,๐๐๐.๐๐	
	รวมราคา หมวดงานผังบริเวณ เป็นเงิน							๖,๙๘๗,๕๓๐.๐๐	



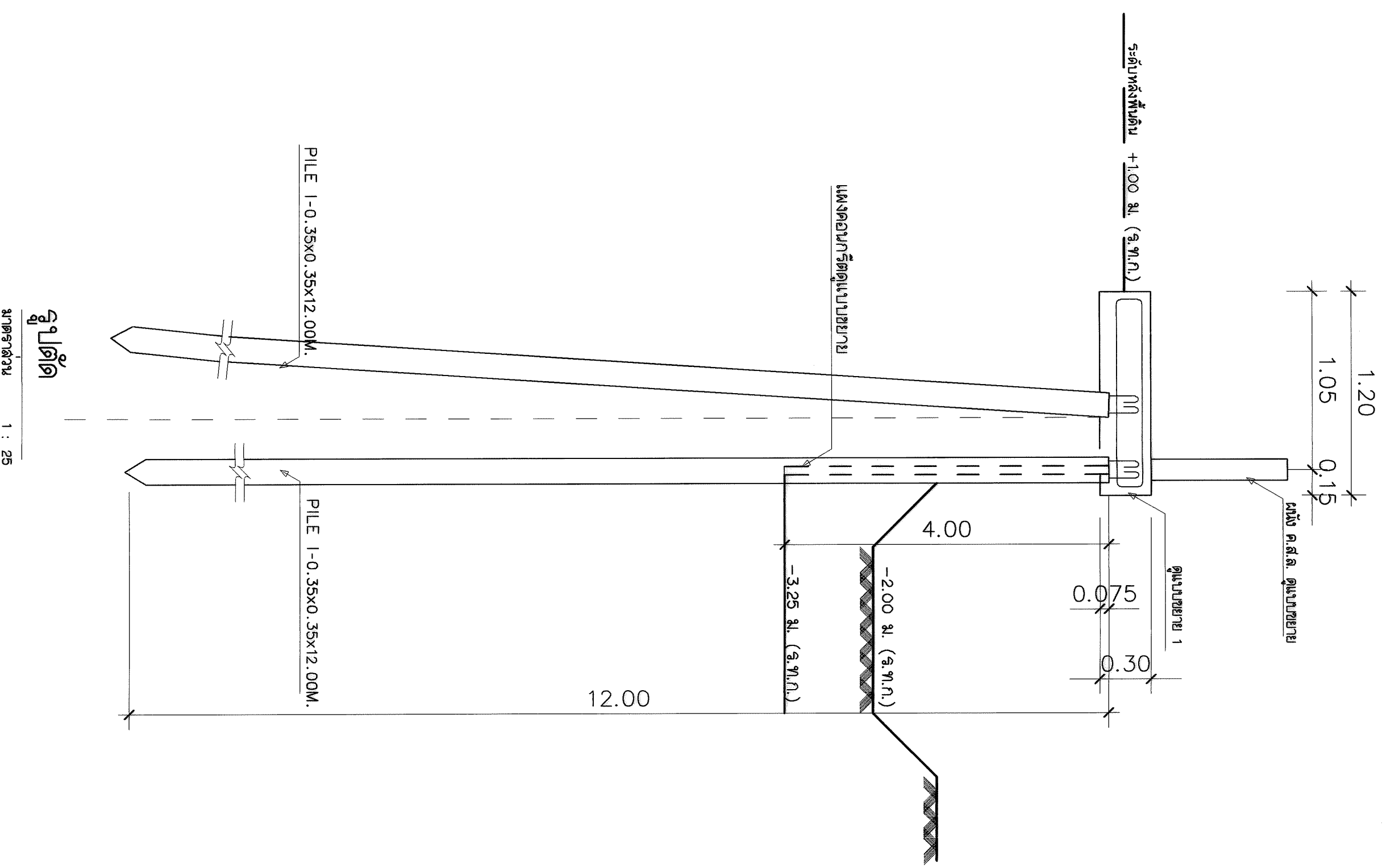
อาคารชุดขนาด 10 คูหา

พื้นที่ ๓๖-๖๐๗ ตาราง

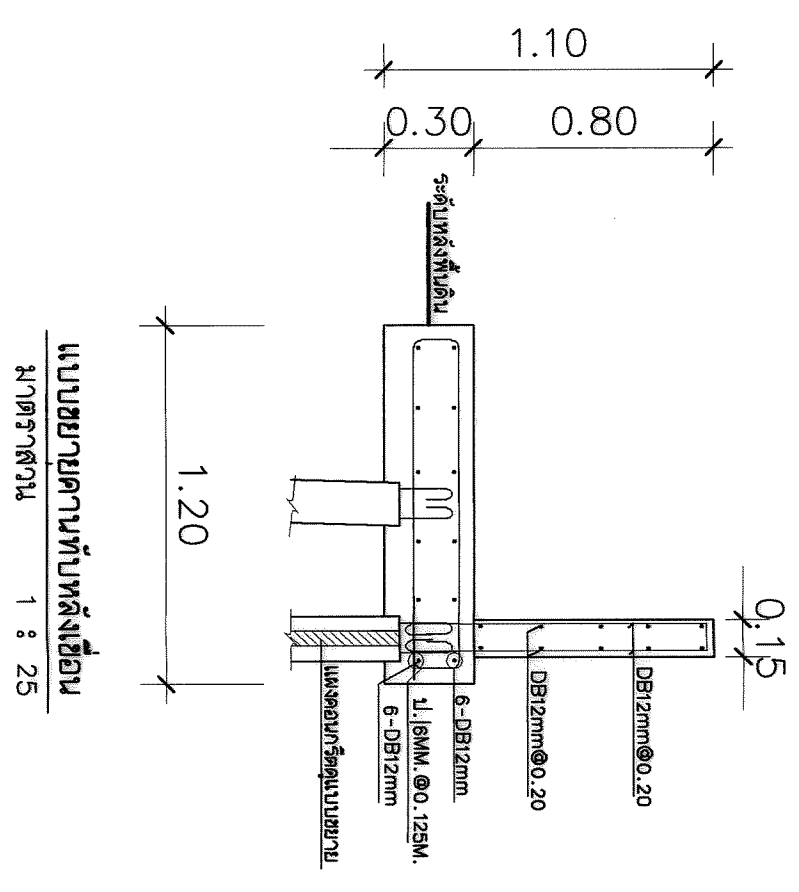
เมตร ๓๖.๑๒/๕๐



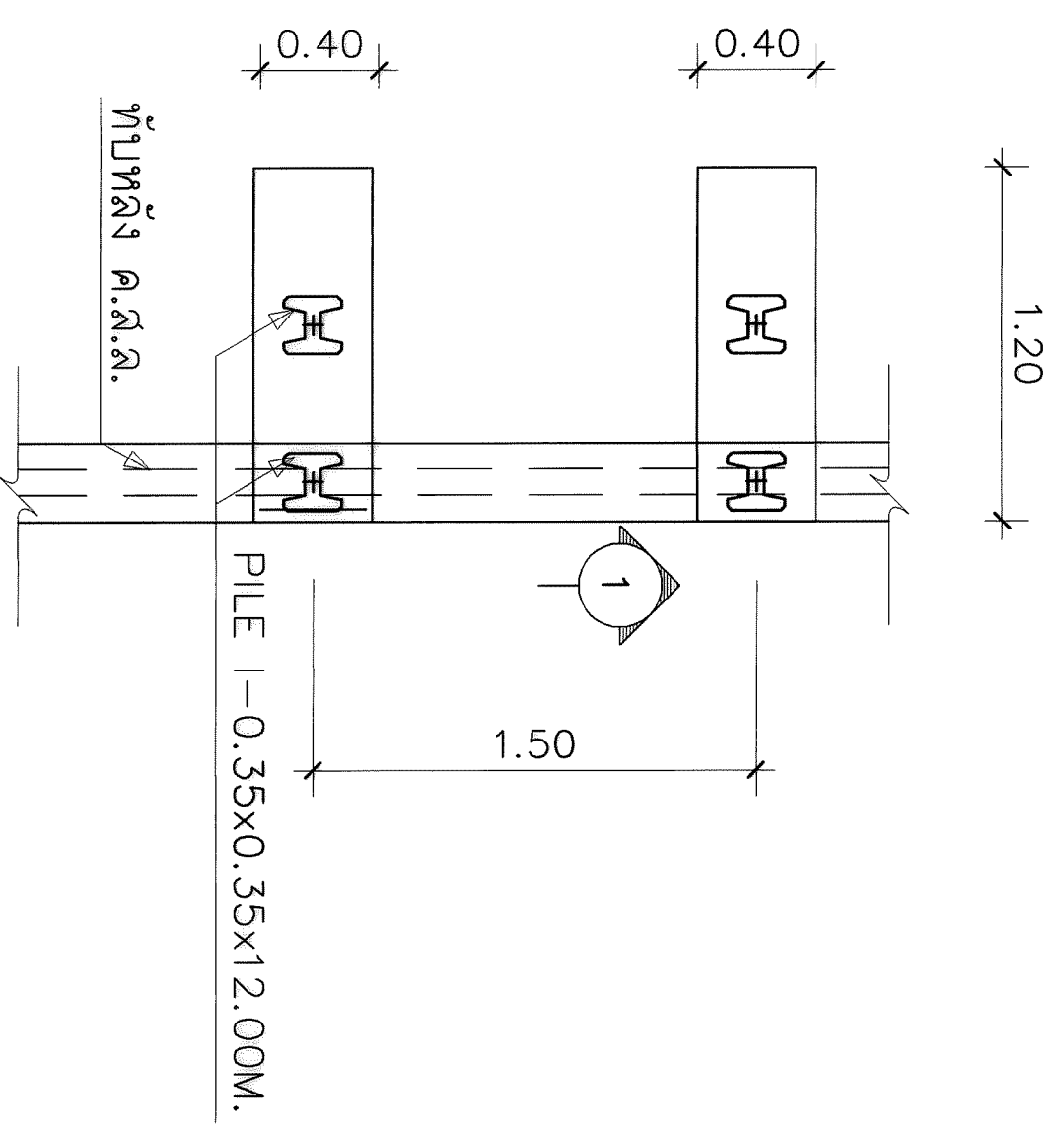
(ปรับปรุงแก้ไขเมื่อ 5 กรกฎาคม 2564)



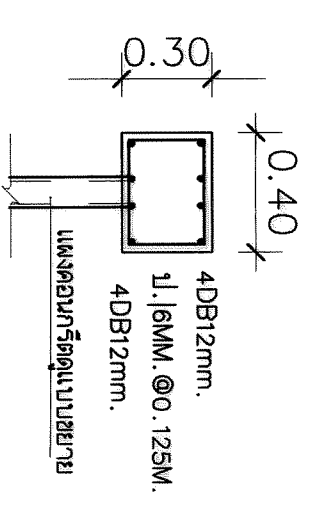
รูปตัด 1  
ขนาดจริง 1 : 25



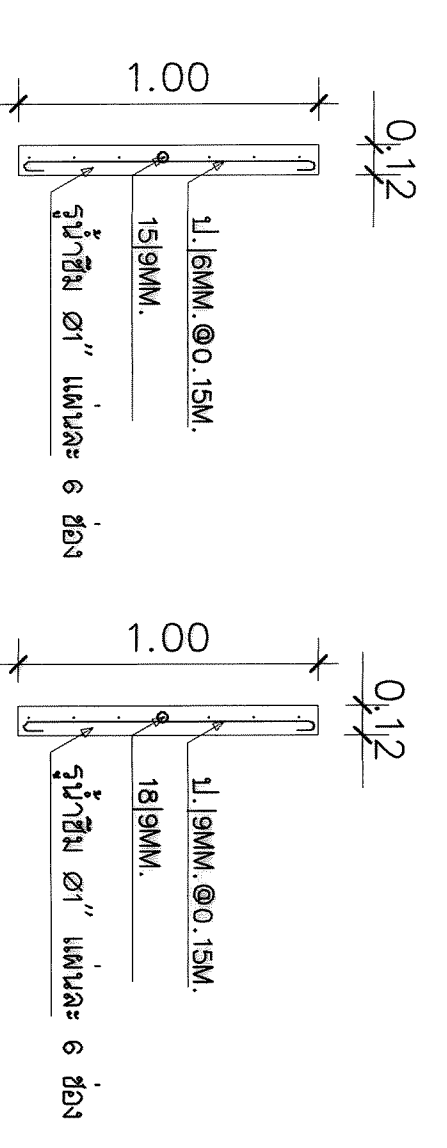
แบบขยายจากตัวหนังสือ  
ขนาดจริง 1 : 25



แบบขยายจาก  
ขนาดจริง 1 : 25

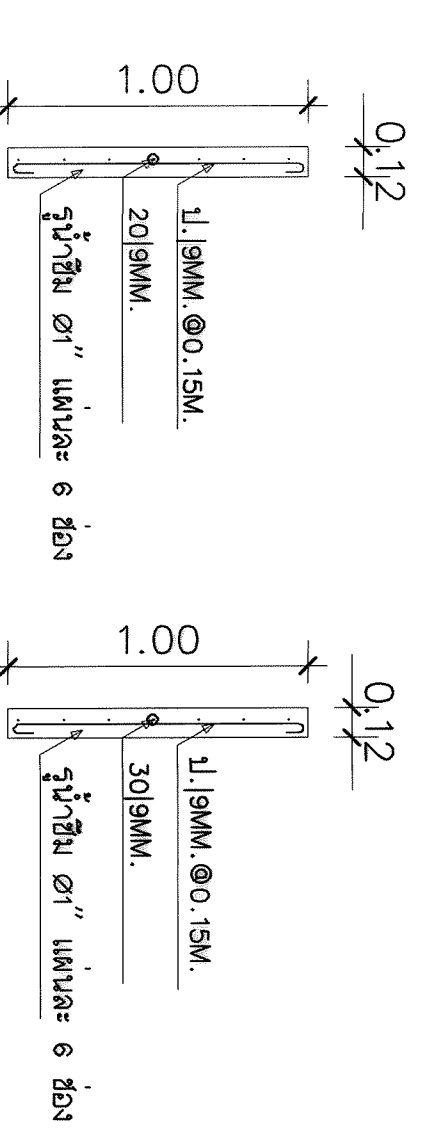


รูปตัด 1-1  
ขนาดจริง 1 : 25



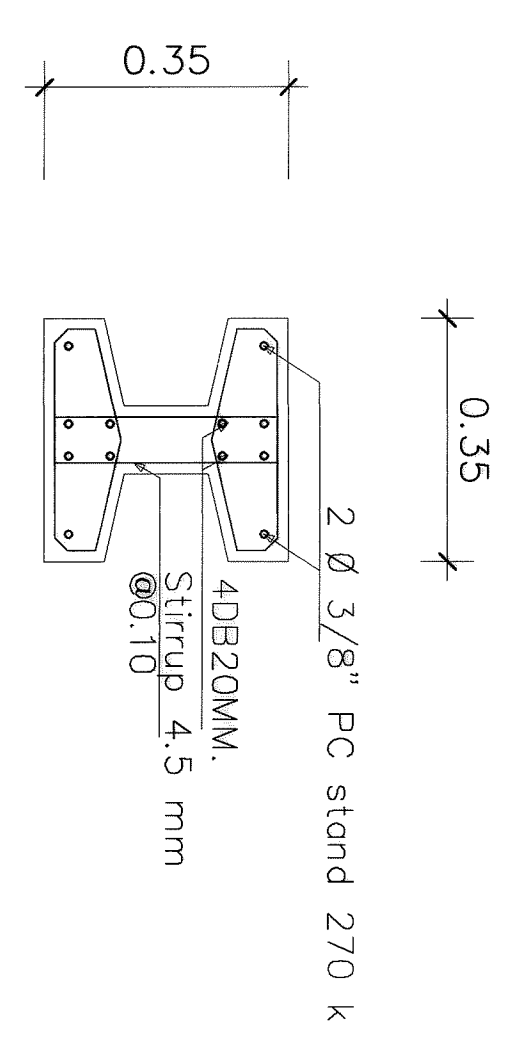
ขยายแบบ 3 1 : 25

ขยายแบบ 4 1 : 25



ขยายแบบ 3 1 : 25

ขยายแบบ 4 1 : 25



เหล็กเส้น I-0.35x0.35x12.00M.  
บันไดเหล็ก 4.30 M.

เหล็กเส้น Ø 1.50 x 12.00 M.  
 $\phi = 35$ , X = 1,900 kg/m<sup>3</sup>  
 $K_d = 1/3$   
 $P_d = 1/3 (1,900) \cdot 3 = 1,899 \text{ kg/m}^3$   
 $P_h = 1/2 (1,900) \cdot 3 = 2,850 \text{ kg/m}^3$   
 $M = 2,850 \cdot 2/3 = 1,900 \text{ kg/m}$   
 $M_{max} = 2,850 \cdot 1 = 2,850 \text{ kg/m}$

กองวิศวกรรมการ สำนักงานวิศวกรรมโยธา	
เลขที่ใบแจ้งรายการ : 13197/64	
วันที่ออกใบแจ้งรายการ : 13197/64	วันที่รับใบแจ้งรายการ : 13197/64
ชื่อผู้แจ้งรายการ : ( 3 ส่วน วิศวกรโยธา )	ชื่อผู้รับใบแจ้งรายการ : ( 3 ส่วน วิศวกรโยธา )
ชื่อ : พล.ร.อ. ( 3 ส่วน วิศวกรโยธา )	ชื่อ : พล.ร.อ. ( 3 ส่วน วิศวกรโยธา )
ตำแหน่ง : พล.ร.อ. ( 3 ส่วน วิศวกรโยธา )	ตำแหน่ง : พล.ร.อ. ( 3 ส่วน วิศวกรโยธา )
เลขที่ : 13197/64	เลขที่ : 13197/64
หน้า : 2	หน้า : 2/2



รายการประกอบแบบก่อสร้างอาคาร 10 คูหา  
ระดับ รอง ลว. - รอง ผก.

ความประสงค์ สำนักงานสำรวจช่างตีความประสงค์ทำการก่อสร้างอาคารเรือนแถว โดยให้หลักและถูกต้องตามแบบรูป-รายการสัญญา รายการมาตรฐานทั่วไป ประเภทและวิธีใช้วัสดุก่อสร้างทางสถาปัตยกรรม รายการวิศวกรรมโครงสร้าง รายการมาตรฐานกำหนดคุณลักษณะเฉพาะวัสดุที่ใช้ในงานโครงสร้างอาคาร กรมโยธาธิการและผังเมือง (รยผ. 1101-52 ถึง รยผ. 1106-52) หากมีการขัดแย้งกันในแบบ ให้ถือตามสถาปนิกผู้ออกแบบเป็นผู้วินิจฉัยชี้ขาดหน้าที่โดยพลการ

ลักษณะอาคาร เป็นอาคารคอนกรีตเสริมเหล็ก สูง 2 ชั้น หลังคาเหล็กเคลือบสีรอลอน โครงหลังคาเหล็ก โครงสร้าง

ฐานราก คม่อ คาน และคานหลังคา ตลอดจนโครงสร้างอาคาร เป็นคอนกรีตเสริมเหล็ก ขนาดและการเสริมเหล็กให้ปฏิบัติตามวิศวกรรมโครงสร้าง โครงหลังคาเป็นเหล็ก รายละเอียดตามกำหนด ที่ทั่วไปเป็นพื้น ค.ล.ล. สำเร็จรูป ที่หน้าด้วย ค.ล.ล. ขนาดความหนา และการเสริมเหล็กตามกำหนดในแบบ ส่วนผสมคอนกรีตที่ใช้ให้เหมือนกับ-ส่วน และที่หน้าด้วย ค.ล.ล. ขนาดความหนา และการตามกำหนดของบริษัผู้ผลิต

การที่ฐานราก ให้ปฏิบัติตามรายละเอียดที่ระบุไว้ในรายการวิศวกรรม และตามแบบแปลน การที่พื้น

รายละเอียดต่างๆ ขนาดการเสริมเหล็กตามกำหนดในแบบ ระดับที่ต่างๆ ให้ดูจากแบบและจุดตัดประกอบตัวโครงสร้างที่กำหนดไว้ในแบบ รายละเอียดผนังหรือวัสดุอื่นที่ระบุแล้ว รายละเอียดวัสดุที่ใช้ให้ดูจากแบบประกอบในแบบและตารางสัญลักษณ์พื้น ที่ส่วนที่เป็นผนังลาดให้ทำเป็นผนังแบบผสมปูนซีเมนต์ แต่ระดับลาดเอียง 1:100 ไปยังจุดระบายน้ำตามที่กำหนดไว้ในแบบ

- งานพื้นห้องทั่วไป ชั้นที่ 1 ให้ทำการปรับผิวพื้นให้สูงจากระดับพื้นให้ใช้กระเบื้องเคลือบคุณภาพเทียบเท่า ดังรายละเอียดต่อไปนี้
  - : พื้นกระเบื้องเคลือบ ของ Comono รุ่น มิสซูรี่ (DG) 12X24x4
  - : พื้นกระเบื้องเคลือบ ของ RCI รุ่น มิว เอ็ม เบจ (D) 12X24x4
  - : พื้นกระเบื้องเคลือบ ของ Cotto รุ่น วอลนัท เบจ 18X18A
  - : พื้นกระเบื้องเคลือบ ของ Durages รุ่น คาร์โรล โกลเด้นบราวน์ (D) 20X20x4
  - : พื้นกระเบื้องเคลือบ ของ Sosugo รุ่น มายาคิต-ทอง (DG) 12X24x4
- งานพื้นห้องน้ำ ให้ทำการปรับผิวพื้นให้สูงจากระดับพื้นให้ใช้กระเบื้องเคลือบผิวด้านคุณภาพเทียบเท่า ดังรายละเอียดต่อไปนี้
  - : พื้นกระเบื้องเคลือบชนิดผิวด้าน ของ COOTO รุ่น เบตลิ่งเกน ซาร์เซลล์ 12X12x4
  - : พื้นกระเบื้องเคลือบชนิดผิวด้าน ของ Durages รุ่น แมกกี คาร์เนเกอรี่ 13X13x4
  - : พื้นกระเบื้องเคลือบชนิดผิวด้าน ของ Durages รุ่น แซนด์บลู ซาโรล 12X12x4
  - : พื้นกระเบื้องเคลือบชนิดผิวด้าน ของ SOSUGO รุ่น อีรู-หินขาว-เทา 18X18x4

- พื้นชั้นที่ 2 กระจกเบื้องยางลายซี่หินชนิดพิเศษ กระเบื้องโพลีเอสเตอร์ที่มีส่วนผสมของไมกซ์แอสเบสตอส (Non-Asbestos) ขนาดไม่น้อยกว่า 6'x36' หนาไม่น้อยกว่า 2.5 มม. Wear layer หนาไม่น้อยกว่า 0.50 มม. โดยยึดคุณภาพเทียบเท่ารุ่น Natural Creation ของ Armstrong โดย บ. วิสพวงจำกัด หรือ Rectango ของ บ. ยูนิคอม อิมพอร์ต-เอ็กซ์พอร์ต จำกัด หรือ Dynoflex บริษัท ผลิตภัณฑ์การก่อสร้าง หรือ เข็มเปทา การที่กำแพงและผนังชั้นหนึ่ง ให้ดูจากแบบที่ประกอบในแบบและตารางสัญลักษณ์ดังนี้

- ผนังอาคารทั่วไป เป็น ผนังก่ออิฐมวลเบา ฉาบปูน เรียบ 2 ด้าน ทาสีหรือกรุวัสดุผนังตามที่กำหนดไว้ในแบบ  
- งานก่อสร้างในจำนวนที่เป็นหลักยึดลอน ผู้รับจ้างเองที่แบบสำหรับก่อสร้าง (SHOP DRAWING) เสนอต่อสถาปนิกหรือวิศวกรผู้ออกแบบ เพื่อให้ทุกๆ จุดก่อสร้างก่อสร้าง หน้าที่การก่อสร้างโดยคณะกรรมการเขตชาติ



กองบัญชาการ  
สำนักงานช่างกำลังบำรุง  
สำนักงานตำรวจแห่งชาติ

ชื่อ	ตำแหน่ง	นามสกุล	ตำแหน่ง	นามสกุล	ตำแหน่ง	นามสกุล	ตำแหน่ง	นามสกุล	ตำแหน่ง	นามสกุล	ตำแหน่ง	นามสกุล	ตำแหน่ง	นามสกุล	ตำแหน่ง	นามสกุล	ตำแหน่ง	นามสกุล
10 คูหา	ระดับ	รอง	ลว.	-	รอง	ผก.												

- ผนังห้องน้ำ เป็นผนังก่ออิฐมวลเบาฉาบปูน ตกแต่งกรุผนังด้วยกระเบื้องเคลือบ สูงจรดฝ้าเพดาน

ผนังห้องน้ำปูกระเบื้องเคลือบ ให้ใช้กระเบื้องเคลือบคุณภาพเทียบเท่า ดังรายละเอียดต่อไปนี้

- : ผนังกระเบื้องเคลือบ ของ COOTO รุ่น 2 แถวสูงจรดฝ้าเพดาน ปูกระเบื้อง รุ่น ลินท์ เทา ขนาดแผ่น 10X16
- : ผนังกระเบื้องเคลือบ รุ่น ลินท์ เทา ขนาดแผ่น 10X16
- : ผนังกระเบื้องเคลือบ ของ Sosugo รุ่น 2 แถวสูงจรดฝ้าเพดาน ปูกระเบื้อง รุ่น แก้วหิน-มุก ขนาดแผ่น 10X16x4
- : ผนังกระเบื้องเคลือบ รุ่น แพรพคา ขนาดแผ่น 10X16x4
- : ผนังกระเบื้องเคลือบ ของ Comono รุ่น 2 แถวสูงจรดฝ้าเพดาน ปูกระเบื้อง รุ่น มาราเซ (DG) ขนาดแผ่น 10X16x4
- : ผนังกระเบื้องเคลือบ รุ่น บับเบิ้ล เทา (DG) ขนาดแผ่น 10X16x4
- : ผนังกระเบื้องเคลือบ ของ Arte รุ่น 2 แถวสูงจรดฝ้าเพดาน ปูกระเบื้อง รุ่น คัลคอม (HD) ขนาดแผ่น 10X16x4
- : ผนังกระเบื้องเคลือบ รุ่น โกลด์วอลล์ เทา (DG) ขนาดแผ่น 10X16x4

ผนังคานและคานรองวางจากปูกระเบื้องเคลือบ ให้ใช้กระเบื้องเคลือบคุณภาพเทียบเท่า ดังรายละเอียดต่อไปนี้

- : ผนังกระเบื้องเคลือบ ของ COTTO รุ่น ออเดอเรอ ขนาดแผ่น 8X12A
- : ผนังกระเบื้องเคลือบ ของ SOSUGO รุ่น คัลมุก เทา ขนาดแผ่น 10X16x4
- : ผนังกระเบื้องเคลือบ ของ RCI รุ่น มานาโรลา บราวน์ ขนาดแผ่น 12X12x4
- : ผนังกระเบื้องเคลือบ ของ CAMPANA รุ่น แชนด์คลาสสิค เทา ขนาดแผ่น 16X16x4
- : ผนังกระเบื้องเคลือบ ของ ARTE รุ่น ไมโคร บราวน์ HD ขนาดแผ่น 8X10x4
- : ผนังกระเบื้องเคลือบ ของ DURAGES รุ่น เมอเมล บราวน์ HD ขนาดแผ่น 12X12x4

บัวเชิงผนัง

ในกรณีที่ไม้กระเบื้องปูผนังปูทับบัวเชิงผนังให้ใช้บัวสำเร็จรูป ทำสี หรือ PVC.

ประตู-หน้าต่าง

ให้ดูรายละเอียดตามแบบรายการประตู-หน้าต่าง ที่กำหนดในแบบแปลน รูปด้าน รูปตัด

1. วงกบไม้ที่หน้าบานให้ใช้ไม้เนื้อแข็งคุณภาพไม่ต่ำกว่าไม้กระเทียมทอง ที่ผ่านการอบแห้งสนิทแล้ว การระบอบวงกบให้ใช้วิธีเข้าเนื้อและเข้าปากไม้ให้เรียบร้อย
2. วงกบไม้ที่บานบานไม้เนื้อแข็งเนื้ออ่อนให้ใช้ชนิด ALLOY สีสองสีหรือสีเดียวกัน ซึ่งมีความแข็งแรงและรับน้ำหนักได้ไม่น้อยกว่า 22,000 ปอนด์/ตารางนิ้ว ติดตั้งโดยบริษัทผู้ผลิต

SHOP DRAWING ให้ดูจากแบบตรวจสอบให้ดูงานที่หน้าบานจะทำการติดตั้งได้

- ผนังบานไม้บานเลื่อนให้ใช้ชนิดติดกับบานบานเลื่อนคุณภาพดีด้วยก๊วยจ ล็อคภายในกรอบบาน ให้ใช้ SSSSCPS., JARTON , 333 , HAFELE หรือคุณภาพเทียบเท่า
- กระจกบานเลื่อนประตู-หน้าต่าง เป็นชนิดไม่แตกที่ผิวบานซึ่ง และมี BALL BEARING ผึงในตัว ให้ใช้ SSSSCPS., JARTON , 333 หรือ HAFELE หรือคุณภาพเทียบเท่า
- ไม้ยึดประตูบานเปิด-ปิดของไม้เนื้อแข็งให้ใช้ชนิดผึงในกรอบและวงกบ ก๊วยจ ให้ใช้ SSSSCPS., JARTON , 333 , HAFELE หรือคุณภาพเทียบเท่า
- ผนังบานหน้าต่างบานกระทุ้ง ให้ใช้คุณภาพเทียบเท่า มือจับให้ใช้ชนิดล็อคในตัว ให้ใช้ SSSSCPS., JARTON , 333 , HAFELE หรือคุณภาพเทียบเท่า
- รางใส่กระจกทั้งหมด ชนิด พ.ร.ช. คุณภาพเทียบเท่า SMP, INTERNATIONAL
- กระจกประตู-หน้าต่าง ครอบนอกอาคาร ให้ใช้กระจกใสทั้งหมด ภายในอาคารให้ใช้กระจกใส

3. บานประตูไม้เนื้อแข็ง มอก. 192-2519 ขนาดตามกำหนดในแบบ บานประตูให้ใช้ชนิดชนิดกวางพิเศษบานนี้ทั้งหมด
4. บานพับประตูเหล็ก ชนิดมีนทวนโรตองแกน

ชื่อ	ตำแหน่ง	นามสกุล	ตำแหน่ง	นามสกุล	ตำแหน่ง	นามสกุล	ตำแหน่ง	นามสกุล	ตำแหน่ง	นามสกุล	ตำแหน่ง	นามสกุล	ตำแหน่ง	นามสกุล	ตำแหน่ง	นามสกุล	ตำแหน่ง	นามสกุล
10 คูหา	ระดับ	รอง	ลว.	-	รอง	ผก.												

ชื่อ	ตำแหน่ง	นามสกุล	ตำแหน่ง	นามสกุล	ตำแหน่ง	นามสกุล	ตำแหน่ง	นามสกุล	ตำแหน่ง	นามสกุล	ตำแหน่ง	นามสกุล	ตำแหน่ง	นามสกุล	ตำแหน่ง	นามสกุล	ตำแหน่ง	นามสกุล
10 คูหา	ระดับ	รอง	ลว.	-	รอง	ผก.												

ทศ.ค.ค.  
(นาย ชัยพร พันธุ์)

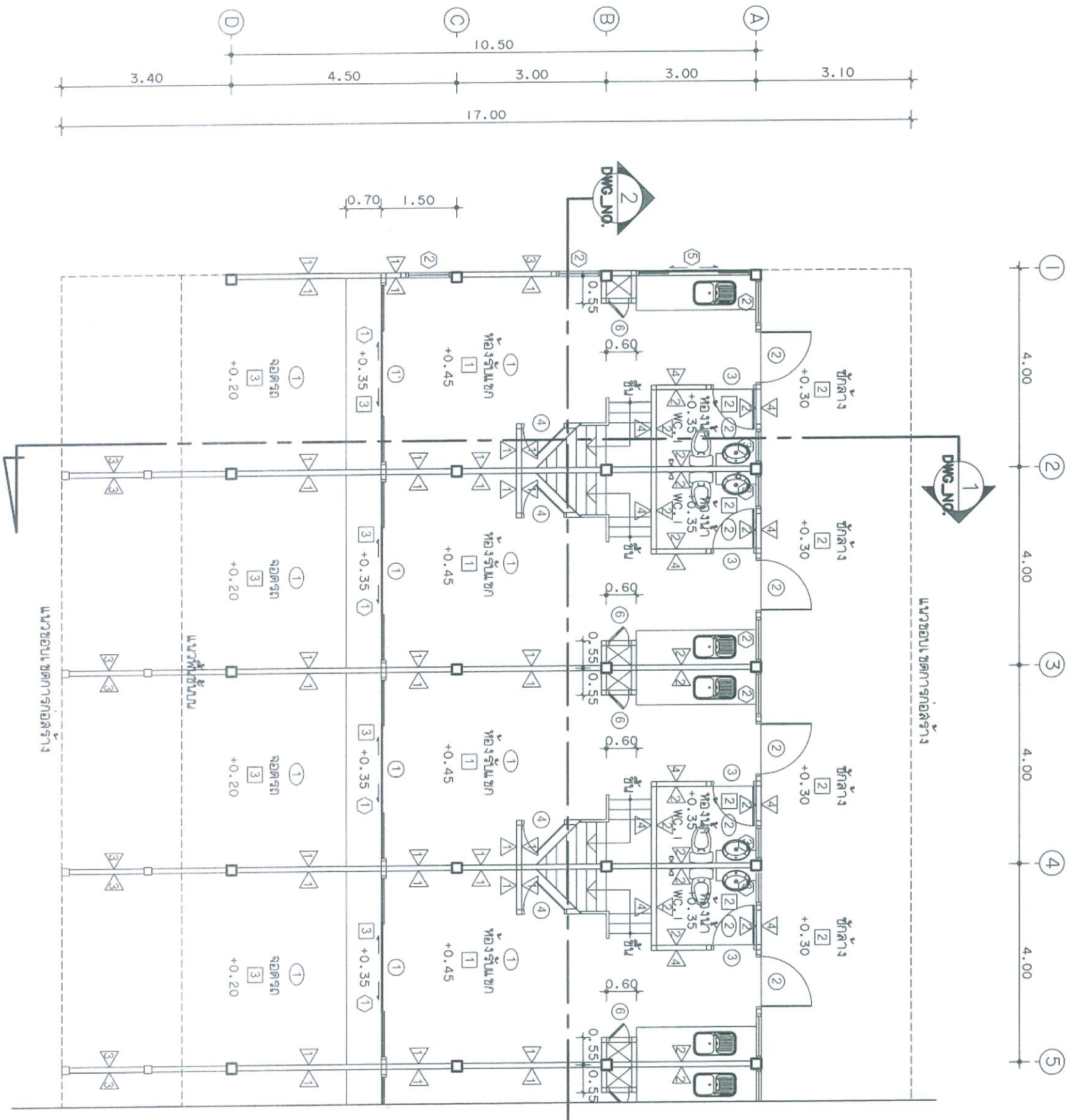
ทศ.ค.ค.  
12/59

หน้า  
39









รายการพื้น	
1	พื้นที่ปูกระเบื้องเคลือบ
2	พื้นที่ปูกระเบื้องเคลือบผิวด้าน
3	พื้นที่ปูกระเบื้องเคลือบผิวด้าน สลักทรายข้างล่าง
4	พื้นที่ปูกระเบื้องยางลายไม้
5	พื้นที่ปูแผ่นไม้ยิปซัม ปาดเรียบ

รายการผนัง	
1	ผนังก่ออิฐมวลเบา ฉาบปูน ระบายทาสี
2	ผนังก่ออิฐมวลเบา ฉาบปูน ระบายทาสี
3	ผนังก่ออิฐมวลเบา ฉาบปูน ระบายทาสี
4	ผนังก่ออิฐมวลเบา ฉาบปูน ระบายทาสี
5	ผนังก่ออิฐมวลเบา ฉาบปูน ระบายทาสี

รายการฝ้า	
1	ฝ้าเพดานฉาบปูนเรียบ ทาสี
2	ฝ้าเพดานฉาบปูนเรียบ ทาสี
3	ฝ้าเพดานฉาบปูนเรียบ ทาสี
4	ฝ้าเพดานฉาบปูนเรียบ ทาสี

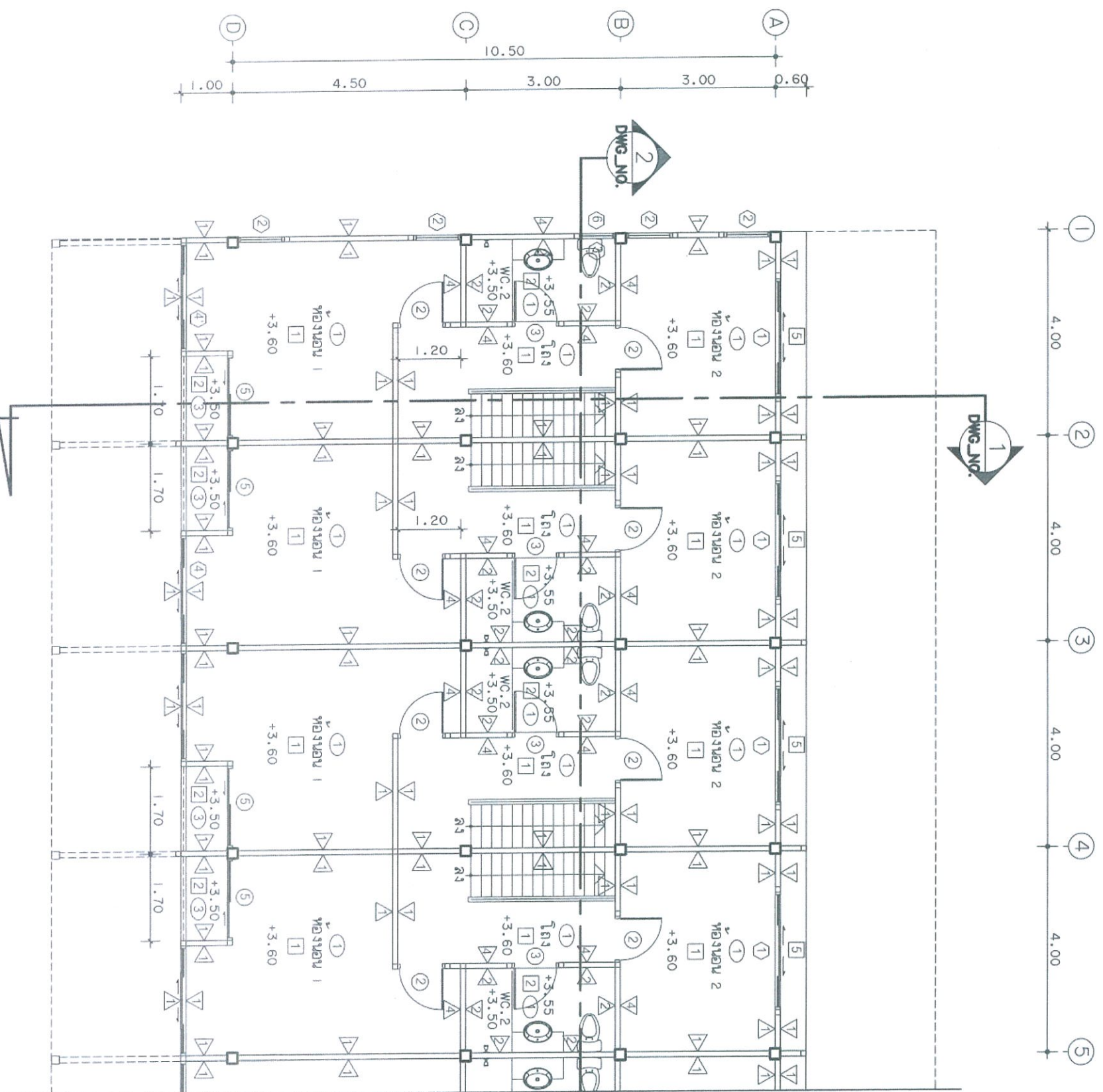
รายการบานพับ	
1	บานพับเหล็ก 9 มม. ชนิดทนความร้อน
2	บานพับเหล็ก 9 มม. ชนิดทนความร้อน
3	บานพับเหล็ก 9 มม. ชนิดทนความร้อน
4	บานพับเหล็ก 9 มม. ชนิดทนความร้อน

แบบขยายผนังห้องกลาง  
มาตราส่วน 1:100

(ปรับปรุงแก้ไขเมื่อ 5 กรกฎาคม 2564)

กองสถาปนิก		สถาปนิกผู้ควบคุมงาน		สถาปนิกผู้ร่าง		วิศวกร	
สถาปนิก	นาย วิชาชีพ	สถาปนิก	นาย วิชาชีพ	วิศวกร	นาย วิชาชีพ	วิศวกร	นาย วิชาชีพ
สถาปนิกผู้ควบคุมงาน	นาย วิชาชีพ	สถาปนิกผู้ร่าง	นาย วิชาชีพ	วิศวกรผู้ควบคุมงาน	นาย วิชาชีพ	วิศวกรผู้ร่าง	นาย วิชาชีพ
สถาปนิกผู้ร่าง	นาย วิชาชีพ	วิศวกรผู้ควบคุมงาน	นาย วิชาชีพ	วิศวกรผู้ร่าง	นาย วิชาชีพ	วิศวกรผู้ร่าง	นาย วิชาชีพ
วิศวกรผู้ควบคุมงาน	นาย วิชาชีพ	วิศวกรผู้ร่าง	นาย วิชาชีพ	วิศวกรผู้ร่าง	นาย วิชาชีพ	วิศวกรผู้ร่าง	นาย วิชาชีพ
วิศวกรผู้ร่าง	นาย วิชาชีพ	วิศวกรผู้ร่าง	นาย วิชาชีพ	วิศวกรผู้ร่าง	นาย วิชาชีพ	วิศวกรผู้ร่าง	นาย วิชาชีพ





รายการพื้น	
ลำดับชั้น	รายการ
1	พื้นปูกระเบื้องเคลือบ
2	พื้นปูกระเบื้องเคลือบผิวด้าน
3	พื้นปูกระเบื้องเคลือบผิวด้าน สลับทรายแดง
4	พื้นปูกระเบื้องยางลายไม้
5	พื้นผสมปูนยาพื้นผิว ปาดเคลือบ

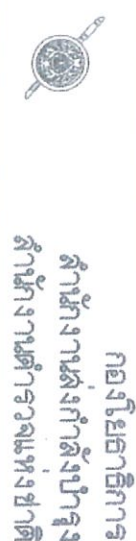
รายการผนัง	
ลำดับชั้น	รายการ
1	ผนังก่ออิฐมวลเบา ฉาบปูนเรียบทาสี
2	ผนังปูกระเบื้องเคลือบ สูงจุดฝ้าเพดาน
3	ผนังก่ออิฐมวลเบา ฉาบปูนเรียบ ฝ้าระงับขนาด ๐.20 ม.
4	ผนังก่ออิฐมวลเบาฉาบปูนเรียบ ทาสี
5	รั้วเหล็ก (ดูแบบขยาย)
6	ผนังปูนฉาบผิวเรียบทาสี หน้า ๘ มม. ฉาบปูน ทาสี เกรดอิฐมวลเบาตั้งกะสี ๐.60x0.60 ม. *

รายการฝ้า	
ลำดับชั้น	รายการ
1	ฝ้าเพดานฉาบเรียบทาสี เกรดอิฐมวลเบาตั้งกะสี ๐.60x0.60 ม. *
2	ฝ้าเพดานฉาบเรียบทาสี เกรดอิฐมวลเบาตั้งกะสี ๐.60x0.60 ม. *
3	ฝ้าเพดานฉาบเรียบทาสี เกรดอิฐมวลเบาตั้งกะสี ๐.60x0.60 ม. *
4	ฝ้าเพดานฉาบปูนเรียบ ทาสี

รายการประตู	
ลำดับชั้น	รายการ
1	ฝ้าเพดานฉาบเรียบทาสี 9 มม. ฉาบรอยต่อเรียบ เกรดอิฐมวลเบาตั้งกะสี ๐.60x0.60 ม. *
2	ฝ้าเพดานฉาบเรียบทาสี 9 มม. ฉาบรอยต่อเรียบ เกรดอิฐมวลเบาตั้งกะสี ๐.60x0.60 ม. *
3	ฝ้าเพดานฉาบเรียบทาสี 9 มม. ฉาบรอยต่อเรียบ เกรดอิฐมวลเบาตั้งกะสี ๐.60x0.60 ม. *
4	ฝ้าเพดานฉาบปูนเรียบ ทาสี

แบบขยายผนังชั้นที่ 2  
 ขนาดกระดาษ 1 : 100

(ปรับปรุงแก้ไขเมื่อ 5 กรกฎาคม 2564)

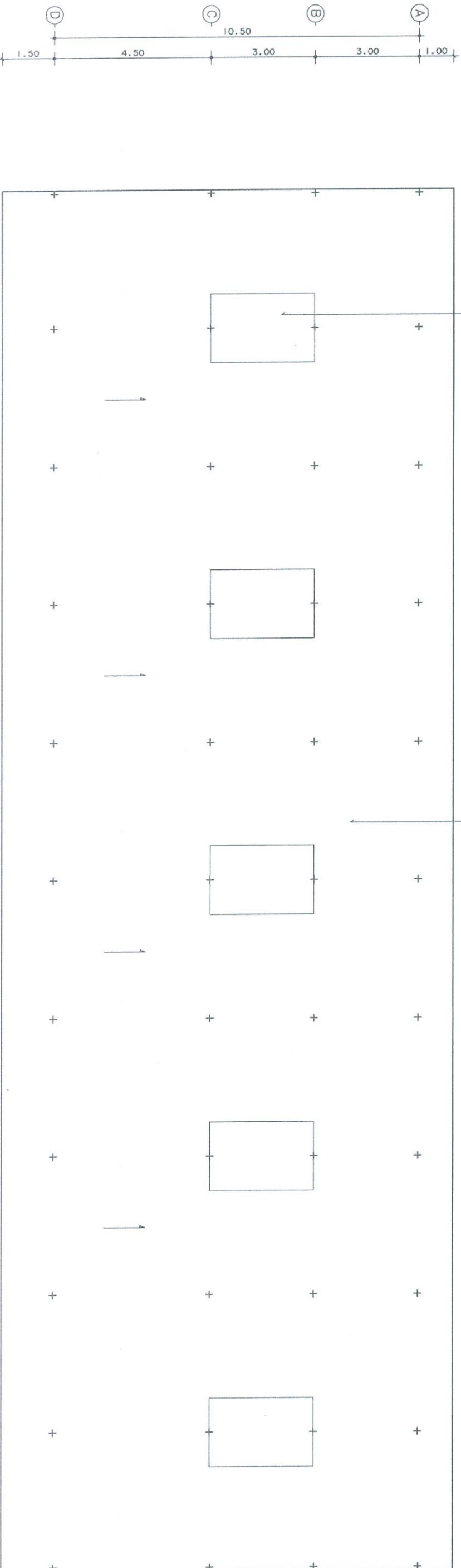
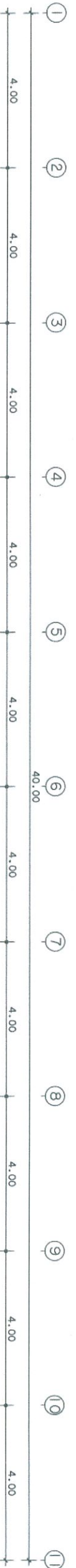


กองนโยบายวิชาการ  
 สำนักงานเลขาธิการสภาการศึกษา  
 สำนักงานเลขาธิการสภาการศึกษา  
 สำนักงานเลขาธิการสภาการศึกษา

อาคารโรงเรียนอัสสัมชัญ  
 10 คูหา ระดับ 2 - 3 ชั้น ผ.ก.

ลำดับชั้น	ตำแหน่ง	ชื่อ	ตำแหน่ง	ชื่อ	ตำแหน่ง	ชื่อ	ตำแหน่ง	ชื่อ	ตำแหน่ง	ชื่อ	ตำแหน่ง	ชื่อ
1	สถาปนิก	น.ศ.อ. อังชัย เสรีวัฒนา	รอง ผ.บ.บ.บ.บ.	น.ศ.อ. อังชัย เสรีวัฒนา	สถาปนิก	น.ศ.อ. อังชัย เสรีวัฒนา	สถาปนิก	น.ศ.อ. อังชัย เสรีวัฒนา	สถาปนิก	น.ศ.อ. อังชัย เสรีวัฒนา	สถาปนิก	น.ศ.อ. อังชัย เสรีวัฒนา
2	สถาปนิก	น.ศ.อ. ประสิทธิ์ จามจุรีรักษ์	รอง ผ.บ.บ.บ.บ.	น.ศ.อ. ประสิทธิ์ จามจุรีรักษ์	สถาปนิก	น.ศ.อ. ประสิทธิ์ จามจุรีรักษ์	สถาปนิก	น.ศ.อ. ประสิทธิ์ จามจุรีรักษ์	สถาปนิก	น.ศ.อ. ประสิทธิ์ จามจุรีรักษ์	สถาปนิก	น.ศ.อ. ประสิทธิ์ จามจุรีรักษ์
3	สถาปนิก	น.ศ.อ. ชัยวัฒน์ ศรีสุชาติ	รอง ผ.บ.บ.บ.บ.	น.ศ.อ. ชัยวัฒน์ ศรีสุชาติ	สถาปนิก	น.ศ.อ. ชัยวัฒน์ ศรีสุชาติ	สถาปนิก	น.ศ.อ. ชัยวัฒน์ ศรีสุชาติ	สถาปนิก	น.ศ.อ. ชัยวัฒน์ ศรีสุชาติ	สถาปนิก	น.ศ.อ. ชัยวัฒน์ ศรีสุชาติ
4	สถาปนิก	น.ศ.อ. ประสิทธิ์ จามจุรีรักษ์	รอง ผ.บ.บ.บ.บ.	น.ศ.อ. ประสิทธิ์ จามจุรีรักษ์	สถาปนิก	น.ศ.อ. ประสิทธิ์ จามจุรีรักษ์	สถาปนิก	น.ศ.อ. ประสิทธิ์ จามจุรีรักษ์	สถาปนิก	น.ศ.อ. ประสิทธิ์ จามจุรีรักษ์	สถาปนิก	น.ศ.อ. ประสิทธิ์ จามจุรีรักษ์
5	สถาปนิก	น.ศ.อ. อังชัย เสรีวัฒนา	รอง ผ.บ.บ.บ.บ.	น.ศ.อ. อังชัย เสรีวัฒนา	สถาปนิก	น.ศ.อ. อังชัย เสรีวัฒนา	สถาปนิก	น.ศ.อ. อังชัย เสรีวัฒนา	สถาปนิก	น.ศ.อ. อังชัย เสรีวัฒนา	สถาปนิก	น.ศ.อ. อังชัย เสรีวัฒนา

วันที่ 12/59  
 หน้า 2  
 จำนวนหน้า 39



แปลนหลังคา  
ขนาดกระดาษ 1:125

(ปรับปรุงแก้ไขเมื่อ 5 กรกฎาคม 2564)



กองนโยบายการศึกษา  
สำนักงานส่งเสริมการศึกษานานาชาติ  
สำนักงานศึกษาระดับอุดมศึกษา

อาคารเรียนรวมและอเนกประสงค์  
10 คูหา ระยะที่ 1 - 3 ชั้น ผ.ก.ก.

สถาปนิก/ผู้ออกแบบ	ตำแหน่ง	ป.วิชาชีพ	ลายมือชื่อ	วิศวกร/สถาปนิก	ตำแหน่ง	ป.วิชาชีพ	ลายมือชื่อ	ตรวจ	ตำแหน่ง	ป.วิชาชีพ	ลายมือชื่อ	แก้ไข/หมายเหตุ	วันที่	หน้า	จำนวนหน้า
พ.ศ.อ. อังชัย เจริญวัฒนา	รอง ผ.บ.ก. อ.บ.	ร.ล.อ. 1627	[ลายมือชื่อ]	พ.ศ.ท. อ. อภิชาติ ทรัพย์ประเสริฐ	รอง ผ.บ.ก. อ.บ. 714. 10596		[ลายมือชื่อ]	พ.ศ.อ. ประสิทธิ์ วัฒนศิริวัฒน์	ผ.บ.ก. อ.บ.	ร.ล.อ. 7250	[ลายมือชื่อ]	พ.ศ.ค.ค.			
อ.ศ.อ. อ. อังชัย เจริญวัฒนา	รอง ส.ก. 15924		[ลายมือชื่อ]	อ.ศ.อ. อ. อภิชาติ ทรัพย์ประเสริฐ	รอง ส.ก. 244-35		[ลายมือชื่อ]	พ.ศ.อ. อ. อังชัย เจริญวัฒนา	ผ.บ.ก. อ.บ.	ร.ล.อ. 11783		(งานเขียนเพิ่มเติม)			
อ.ศ.ท. อ. อภิชาติ ทรัพย์ประเสริฐ	รอง ส.ก. 15888		[ลายมือชื่อ]				[ลายมือชื่อ]								
พ.ศ.อ. ประสิทธิ์ วัฒนศิริวัฒน์	ผ.บ.ก. อ.บ. 7250		[ลายมือชื่อ]	อ.ศ.อ. อ. อภิชาติ ทรัพย์ประเสริฐ	รอง ส.ก. 3269		[ลายมือชื่อ]								
อ.ศ.อ. อ. อังชัย เจริญวัฒนา	รอง ส.ก. 150192		[ลายมือชื่อ]				[ลายมือชื่อ]								
อ.ศ.อ. อ. อังชัย เจริญวัฒนา	รอง ส.ก. 61136		[ลายมือชื่อ]	พ.ศ.ค.ค. อ. อังชัย เจริญวัฒนา	ผ.บ.ก. อ.บ.		[ลายมือชื่อ]								

ตร. 12/59

หน้า 8 จำนวนหน้า 39

อาคาร ๒ ชั้น อาคารอเนกประสงค์  
10 คูหา ระดับ 1 - 2 - 3 - 4 - 5 - 6 - 7 - 8 - 9 - 10

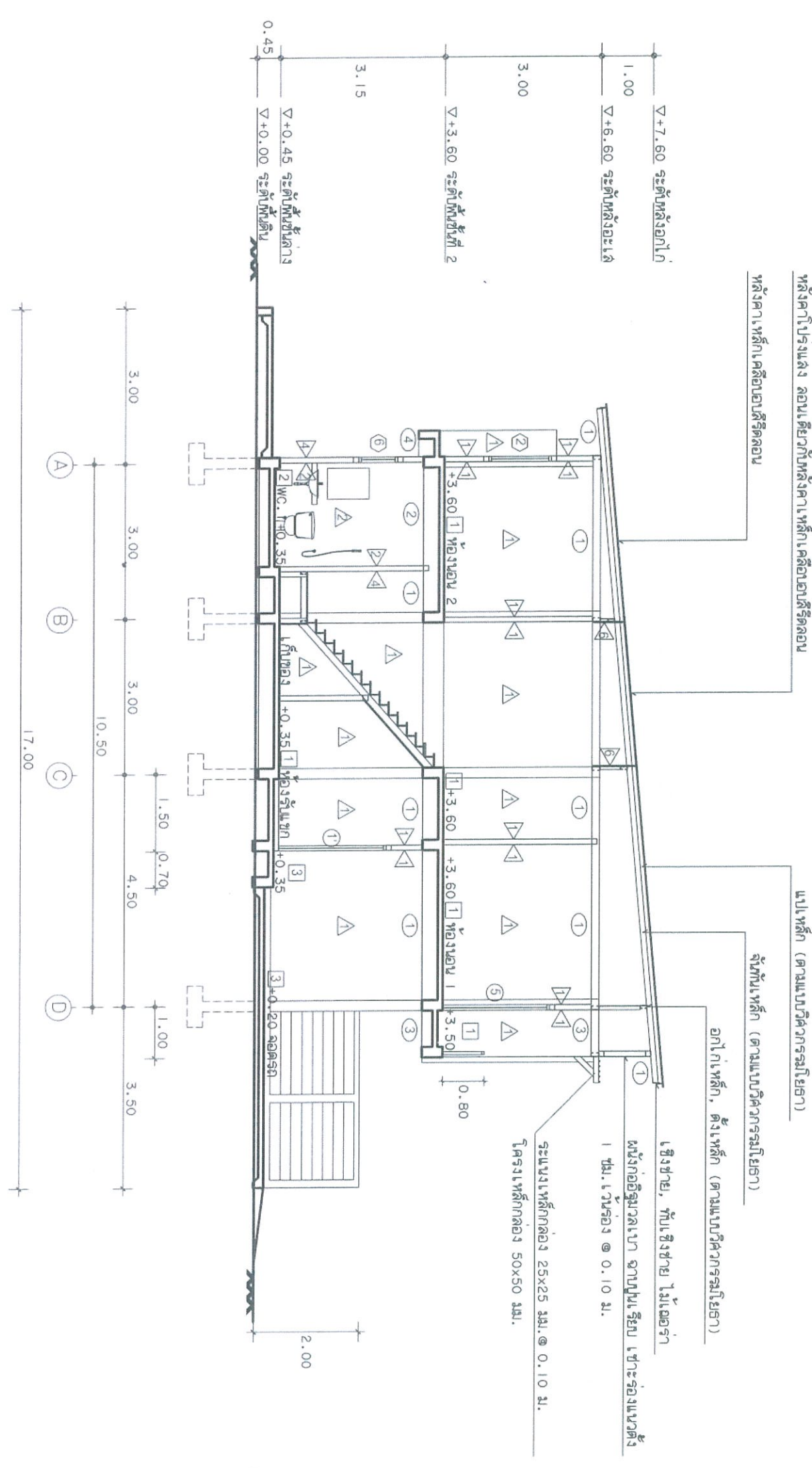


กองโยธาธิการ  
สำนักงานปลัดกระทรวงมหาดไทย  
สำนักงานโยธาธิการและผังเมือง  
สำนักงานโยธาธิการและผังเมืองจังหวัด...

ลำดับรายการ	ตำแหน่ง	ชื่อ/ชื่อตำแหน่ง	ตำแหน่ง	ชื่อ/ชื่อตำแหน่ง	ตำแหน่ง	ชื่อ/ชื่อตำแหน่ง	ตำแหน่ง	ชื่อ/ชื่อตำแหน่ง	ตำแหน่ง	ชื่อ/ชื่อตำแหน่ง
1	ผู้ควบคุมงาน	นาย วิชากร มณี	นาย วิชากร มณี	นาย วิชากร มณี	นาย วิชากร มณี	นาย วิชากร มณี	นาย วิชากร มณี	นาย วิชากร มณี	นาย วิชากร มณี	นาย วิชากร มณี
2	ผู้ควบคุมงาน	นาย วิชากร มณี	นาย วิชากร มณี	นาย วิชากร มณี	นาย วิชากร มณี	นาย วิชากร มณี	นาย วิชากร มณี	นาย วิชากร มณี	นาย วิชากร มณี	นาย วิชากร มณี
3	ผู้ควบคุมงาน	นาย วิชากร มณี	นาย วิชากร มณี	นาย วิชากร มณี	นาย วิชากร มณี	นาย วิชากร มณี	นาย วิชากร มณี	นาย วิชากร มณี	นาย วิชากร มณี	นาย วิชากร มณี
4	ผู้ควบคุมงาน	นาย วิชากร มณี	นาย วิชากร มณี	นาย วิชากร มณี	นาย วิชากร มณี	นาย วิชากร มณี	นาย วิชากร มณี	นาย วิชากร มณี	นาย วิชากร มณี	นาย วิชากร มณี
5	ผู้ควบคุมงาน	นาย วิชากร มณี	นาย วิชากร มณี	นาย วิชากร มณี	นาย วิชากร มณี	นาย วิชากร มณี	นาย วิชากร มณี	นาย วิชากร มณี	นาย วิชากร มณี	นาย วิชากร มณี
6	ผู้ควบคุมงาน	นาย วิชากร มณี	นาย วิชากร มณี	นาย วิชากร มณี	นาย วิชากร มณี	นาย วิชากร มณี	นาย วิชากร มณี	นาย วิชากร มณี	นาย วิชากร มณี	นาย วิชากร มณี
7	ผู้ควบคุมงาน	นาย วิชากร มณี	นาย วิชากร มณี	นาย วิชากร มณี	นาย วิชากร มณี	นาย วิชากร มณี	นาย วิชากร มณี	นาย วิชากร มณี	นาย วิชากร มณี	นาย วิชากร มณี
8	ผู้ควบคุมงาน	นาย วิชากร มณี	นาย วิชากร มณี	นาย วิชากร มณี	นาย วิชากร มณี	นาย วิชากร มณี	นาย วิชากร มณี	นาย วิชากร มณี	นาย วิชากร มณี	นาย วิชากร มณี
9	ผู้ควบคุมงาน	นาย วิชากร มณี	นาย วิชากร มณี	นาย วิชากร มณี	นาย วิชากร มณี	นาย วิชากร มณี	นาย วิชากร มณี	นาย วิชากร มณี	นาย วิชากร มณี	นาย วิชากร มณี
10	ผู้ควบคุมงาน	นาย วิชากร มณี	นาย วิชากร มณี	นาย วิชากร มณี	นาย วิชากร มณี	นาย วิชากร มณี	นาย วิชากร มณี	นาย วิชากร มณี	นาย วิชากร มณี	นาย วิชากร มณี

รูปตัด DWG No. 1  
มาตราส่วน 1 : 125

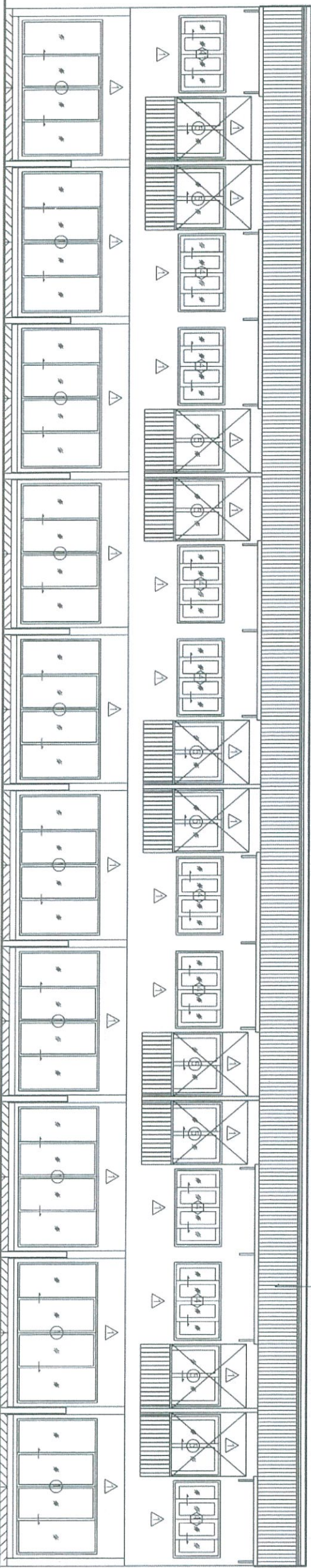
(ปรับปรุงแก้ไขเมื่อ 5 กรกฎาคม 2564)



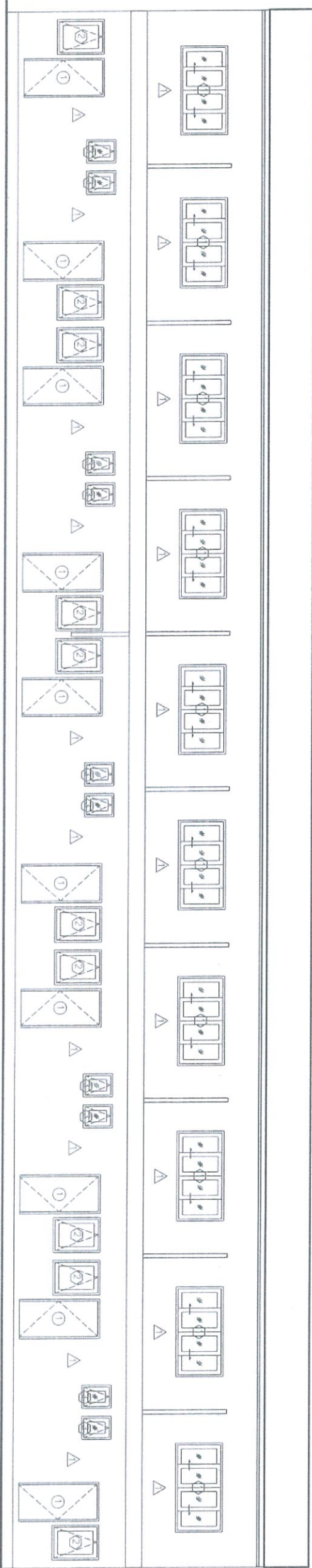
เห็นชอบ  
พ.ศ. ค.ศ.  
(นาม/ชื่อ/ตำแหน่ง)  
[Signature]

แบบเลขที่  
ตจ. 12/59  
หน้า  
9  
จำนวนหน้า  
39



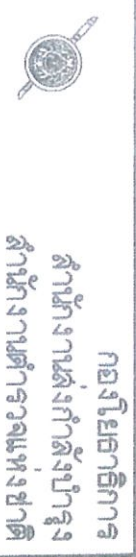


รูปถ่าย (A)  
 ขนาดจริง 1 : 125



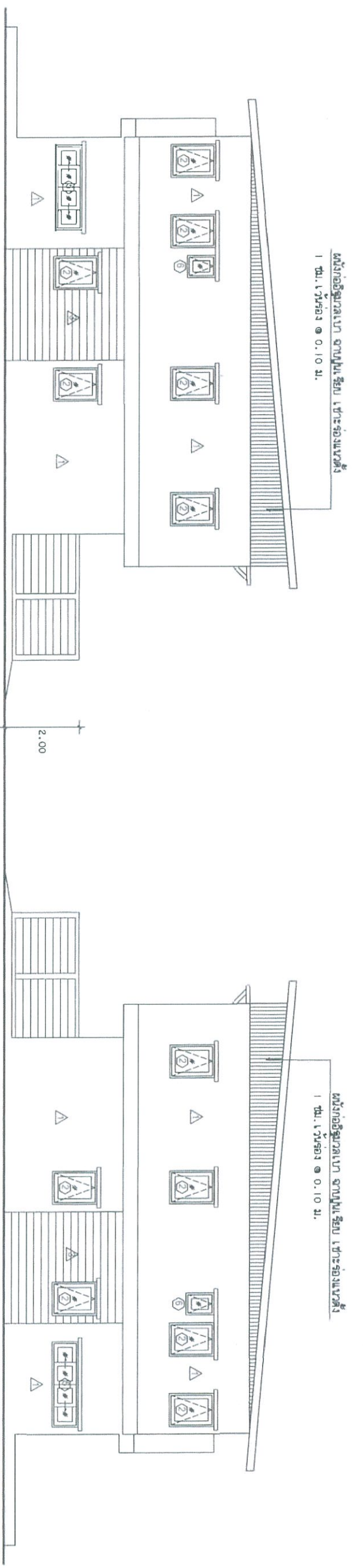
รูปถ่าย (B)  
 ขนาดจริง 1 : 125

(แปลร่างแบบแก้ไขเมื่อ 5 กรกฎาคม 2564)



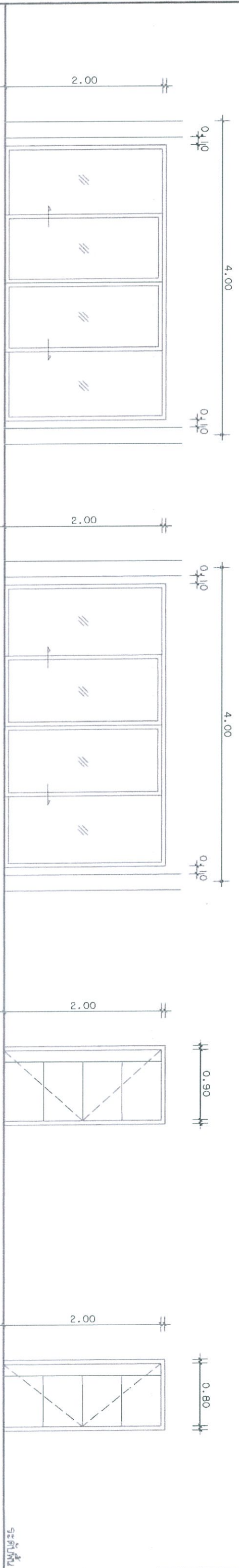
กองนโยบายวิชาการ  
 สำนักงานส่งเสริมการศึกษานอกระบบ  
 และการศึกษาตามอัธยาศัย

สถาปนิก/ผู้ออกแบบ	ศ.ดร.ดร. อังชัย เจริญวัฒนา	รอง ผ.บ.บ.อ.อ.	อ. ส.อ. 1627	ลายมือชื่อ	ผู้ตรวจการสถาปัตย์	ศ.ดร.ดร. อังชัย เจริญวัฒนา	รอง ผ.บ.บ.อ.อ.	อ. ส.อ. 1627	ลายมือชื่อ	ผู้ควบคุมงาน	ดร.จ. 12/59	วันที่	29
ผู้ควบคุมงาน	ดร.ดร. อังชัย เจริญวัฒนา	รอง ผ.บ.บ.อ.อ.	อ. ส.อ. 15924	ลายมือชื่อ	ผู้ควบคุมงาน	ดร.ดร. อังชัย เจริญวัฒนา	รอง ผ.บ.บ.อ.อ.	อ. ส.อ. 15924	ลายมือชื่อ	ผู้ควบคุมงาน	ดร.จ. 12/59	วันที่	29
ผู้ควบคุมงาน	ดร.ดร. อังชัย เจริญวัฒนา	รอง ผ.บ.บ.อ.อ.	อ. ส.อ. 15989	ลายมือชื่อ	ผู้ควบคุมงาน	ดร.ดร. อังชัย เจริญวัฒนา	รอง ผ.บ.บ.อ.อ.	อ. ส.อ. 15989	ลายมือชื่อ	ผู้ควบคุมงาน	ดร.จ. 12/59	วันที่	29
ผู้ควบคุมงาน	ดร.ดร. อังชัย เจริญวัฒนา	รอง ผ.บ.บ.อ.อ.	อ. ส.อ. 15924	ลายมือชื่อ	ผู้ควบคุมงาน	ดร.ดร. อังชัย เจริญวัฒนา	รอง ผ.บ.บ.อ.อ.	อ. ส.อ. 15924	ลายมือชื่อ	ผู้ควบคุมงาน	ดร.จ. 12/59	วันที่	29
ผู้ควบคุมงาน	ดร.ดร. อังชัย เจริญวัฒนา	รอง ผ.บ.บ.อ.อ.	อ. ส.อ. 15989	ลายมือชื่อ	ผู้ควบคุมงาน	ดร.ดร. อังชัย เจริญวัฒนา	รอง ผ.บ.บ.อ.อ.	อ. ส.อ. 15989	ลายมือชื่อ	ผู้ควบคุมงาน	ดร.จ. 12/59	วันที่	29
ผู้ควบคุมงาน	ดร.ดร. อังชัย เจริญวัฒนา	รอง ผ.บ.บ.อ.อ.	อ. ส.อ. 15924	ลายมือชื่อ	ผู้ควบคุมงาน	ดร.ดร. อังชัย เจริญวัฒนา	รอง ผ.บ.บ.อ.อ.	อ. ส.อ. 15924	ลายมือชื่อ	ผู้ควบคุมงาน	ดร.จ. 12/59	วันที่	29
ผู้ควบคุมงาน	ดร.ดร. อังชัย เจริญวัฒนา	รอง ผ.บ.บ.อ.อ.	อ. ส.อ. 15989	ลายมือชื่อ	ผู้ควบคุมงาน	ดร.ดร. อังชัย เจริญวัฒนา	รอง ผ.บ.บ.อ.อ.	อ. ส.อ. 15989	ลายมือชื่อ	ผู้ควบคุมงาน	ดร.จ. 12/59	วันที่	29
ผู้ควบคุมงาน	ดร.ดร. อังชัย เจริญวัฒนา	รอง ผ.บ.บ.อ.อ.	อ. ส.อ. 15924	ลายมือชื่อ	ผู้ควบคุมงาน	ดร.ดร. อังชัย เจริญวัฒนา	รอง ผ.บ.บ.อ.อ.	อ. ส.อ. 15924	ลายมือชื่อ	ผู้ควบคุมงาน	ดร.จ. 12/59	วันที่	29
ผู้ควบคุมงาน	ดร.ดร. อังชัย เจริญวัฒนา	รอง ผ.บ.บ.อ.อ.	อ. ส.อ. 15989	ลายมือชื่อ	ผู้ควบคุมงาน	ดร.ดร. อังชัย เจริญวัฒนา	รอง ผ.บ.บ.อ.อ.	อ. ส.อ. 15989	ลายมือชื่อ	ผู้ควบคุมงาน	ดร.จ. 12/59	วันที่	29



รูปด้าน B  
มาตราส่วน 1:125

รูปด้าน D  
มาตราส่วน 1:125



แบบขยาย 1

แบบขยาย 1

แบบขยาย 2

แบบขยาย 3

ประเภทงานเขียน: วิศวกรรมโยธา  
 วัตถุประสงค์: ใช้งานก่อสร้าง  
 วัตถุประสงค์: ใช้งานก่อสร้าง

ประเภทงานเขียน: วิศวกรรมโยธา  
 วัตถุประสงค์: ใช้งานก่อสร้าง  
 วัตถุประสงค์: ใช้งานก่อสร้าง

ประเภทงานเขียน: วิศวกรรมโยธา  
 วัตถุประสงค์: ใช้งานก่อสร้าง  
 วัตถุประสงค์: ใช้งานก่อสร้าง

ประเภทงานเขียน: วิศวกรรมโยธา  
 วัตถุประสงค์: ใช้งานก่อสร้าง  
 วัตถุประสงค์: ใช้งานก่อสร้าง

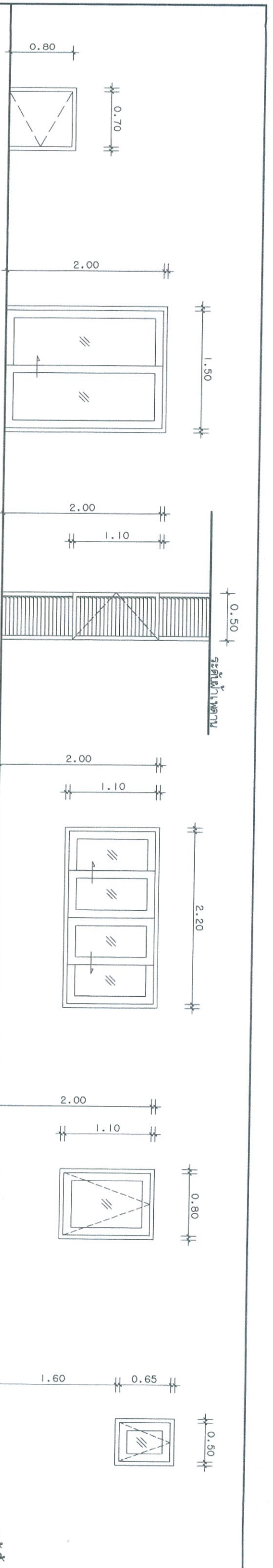


กองโยธาธิการ  
 สำนักงานปลัดกระทรวง  
 สำนักงานปลัดกระทรวงศึกษาธิการ

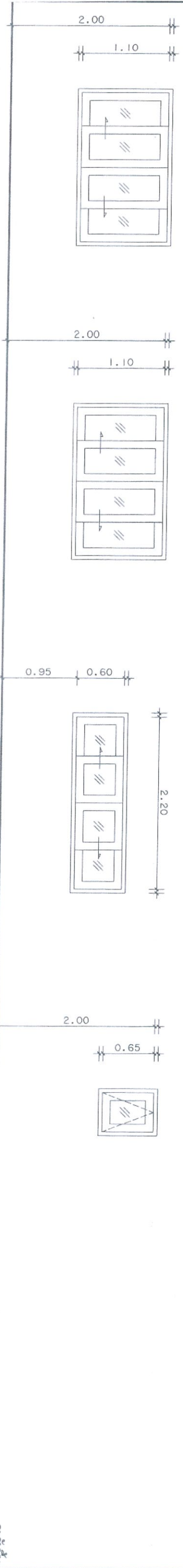
อาคารเรียน 5 ชั้น  
 10 คูหา ระยอง - ระยอง ผกท.

ลำดับรายการ	ชื่อรายการ	ตำแหน่ง	ผู้จัดทำ	ตำแหน่ง	วันที่	ชื่อ	ตำแหน่ง
1.	หน้าดิน	หน้าดิน	ผศ.ดร.ศ.ศ.	ผศ.ดร.ศ.ศ.	12/59	ผศ.ดร.ศ.ศ.	ผศ.ดร.ศ.ศ.
2.	เสาเข็ม	เสาเข็ม	ผศ.ดร.ศ.ศ.	ผศ.ดร.ศ.ศ.	12/59	ผศ.ดร.ศ.ศ.	ผศ.ดร.ศ.ศ.
3.	คาน	คาน	ผศ.ดร.ศ.ศ.	ผศ.ดร.ศ.ศ.	12/59	ผศ.ดร.ศ.ศ.	ผศ.ดร.ศ.ศ.
4.	เสาเข็ม	เสาเข็ม	ผศ.ดร.ศ.ศ.	ผศ.ดร.ศ.ศ.	12/59	ผศ.ดร.ศ.ศ.	ผศ.ดร.ศ.ศ.
5.	คาน	คาน	ผศ.ดร.ศ.ศ.	ผศ.ดร.ศ.ศ.	12/59	ผศ.ดร.ศ.ศ.	ผศ.ดร.ศ.ศ.
6.	เสาเข็ม	เสาเข็ม	ผศ.ดร.ศ.ศ.	ผศ.ดร.ศ.ศ.	12/59	ผศ.ดร.ศ.ศ.	ผศ.ดร.ศ.ศ.
7.	คาน	คาน	ผศ.ดร.ศ.ศ.	ผศ.ดร.ศ.ศ.	12/59	ผศ.ดร.ศ.ศ.	ผศ.ดร.ศ.ศ.
8.	เสาเข็ม	เสาเข็ม	ผศ.ดร.ศ.ศ.	ผศ.ดร.ศ.ศ.	12/59	ผศ.ดร.ศ.ศ.	ผศ.ดร.ศ.ศ.
9.	คาน	คาน	ผศ.ดร.ศ.ศ.	ผศ.ดร.ศ.ศ.	12/59	ผศ.ดร.ศ.ศ.	ผศ.ดร.ศ.ศ.
10.	เสาเข็ม	เสาเข็ม	ผศ.ดร.ศ.ศ.	ผศ.ดร.ศ.ศ.	12/59	ผศ.ดร.ศ.ศ.	ผศ.ดร.ศ.ศ.

(ปรับปรุงแก้ไขเมื่อ 5 กรกฎาคม 2564)



**แบบขยาย ④** ประตูบานเปิด กรอบบานไม้ดัดยางหรือไฟเบอร์ กระจกใส 2"x4" หรือตามบริษัทผู้ผลิต  
**แบบขยาย ⑤** ประตูบานเลื่อน กรอบบานอลูมิเนียม กระจกอลูมิเนียมตามบริษัทผู้ผลิต  
**แบบขยาย ⑥** ประตูบานเปิด กรอบบานไม้โครุไฟเบอร์ หรือ pvc ดีเกิ้ลชนิดชนิด หรือลายเคิลชนิดอื่น กระจกใส 2"x4" หรือตามบริษัทผู้ผลิต  
**แบบขยาย ①** หน้าต่างบานเลื่อนคู่ กรอบบานอลูมิเนียม กระจกอลูมิเนียม มีรางสำหรับใส่ช่องลาดหน้าต่าง  
**แบบขยาย ②** หน้าต่างบานกระทุ้ง กรอบบานอลูมิเนียม กระจกอลูมิเนียมตามบริษัทผู้ผลิต  
**แบบขยาย ③** หน้าต่างบานกระทุ้ง กรอบบานอลูมิเนียม กระจกใส 2"x4" กระจกอลูมิเนียมตามบริษัทผู้ผลิต  
**แบบขยาย ④** หน้าต่างบานเลื่อน กรอบบานอลูมิเนียม กระจกอลูมิเนียม มีรางสำหรับใส่ช่องลาดหน้าต่าง  
**แบบขยาย ⑤** หน้าต่างบานเลื่อนคู่ กรอบบานอลูมิเนียม กระจกอลูมิเนียม มีรางสำหรับใส่ช่องลาดหน้าต่าง  
**แบบขยาย ⑥** หน้าต่างบานกระทุ้ง กรอบบานอลูมิเนียม กระจกอลูมิเนียม มีรางสำหรับใส่ช่องลาดหน้าต่าง

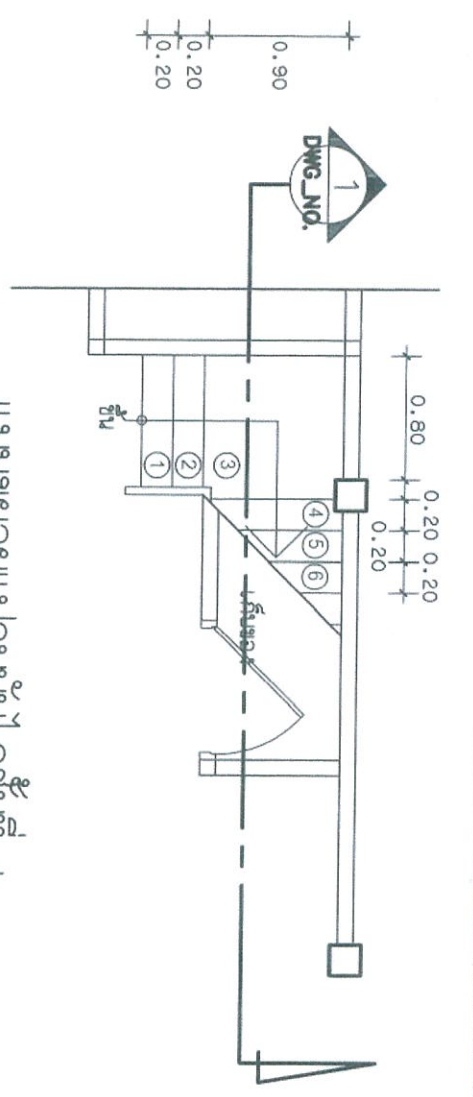


**แบบขยาย ④** หน้าต่างบานเลื่อน กรอบบานอลูมิเนียม กระจกอลูมิเนียม มีรางสำหรับใส่ช่องลาดหน้าต่าง  
**แบบขยาย ⑤** หน้าต่างบานเลื่อนคู่ กรอบบานอลูมิเนียม กระจกอลูมิเนียม มีรางสำหรับใส่ช่องลาดหน้าต่าง  
**แบบขยาย ⑥** หน้าต่างบานกระทุ้ง กรอบบานอลูมิเนียม กระจกอลูมิเนียม มีรางสำหรับใส่ช่องลาดหน้าต่าง

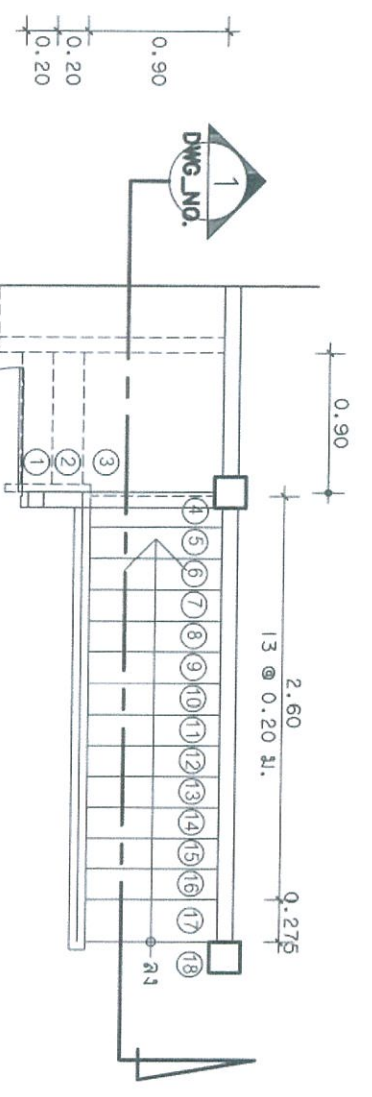
สถาปนิก/ช่าง	ตำแหน่ง	ป.วิชาชีพ	ลายมือชื่อ	วิศวกร/ช่างไฟฟ้า	ตำแหน่ง	ป.วิชาชีพ	ลายมือชื่อ	ตรวจ	ตำแหน่ง	ป.วิชาชีพ	ลายมือชื่อ	แก้ไข
พ.ศ.อ.อ.ช.ย. เสงี่ยม	รอง ผบ.ก.ธ.ธ.	อ.ส.ก. 1627		พ.ศ.ท.จ.สมัคร เหมสุราษฎร์	รอง ผบ.ก.ธ.ธ.	พ.ศ.ท. 10596		พ.ศ.อ.ประสิทธิ์ จางกูร	ผบ.ก.ธ.ธ.	อ.ส.ก. 7250		พ.ศ.ค.ค.
จ.ศ.อ.สังสุดี โสมทัศน์	รอง ผบ.ก.ธ.ธ.	พ.ศ.อ. 15924		จ.ศ.อ.ฉัตรพร หวังสุราษฎร์	รอง ผบ.ก.ธ.ธ.	ศ.พ.ก. 4435		พ.ศ.อ.ประสิทธิ์ จางกูร	ผบ.ก.ธ.ธ.	อ.ส.ก. 3269		พ.ศ.ค.ค.
จ.ศ.ท.ท.ชัยพร ศรีสุราษฎร์	ผบ.ก.ธ.ธ.	พ.ศ.อ. 15888		วิศวกรระบบปรับอากาศ				ตรวจแก้ไข	ตำแหน่ง	ป.วิชาชีพ	ลายมือชื่อ	
พ.ศ.อ.ประสิทธิ์ จางกูร	ผบ.ก.ธ.ธ.	อ.ส.ก. 7250		จ.ศ.อ.ฉัตรพร หวังสุราษฎร์	รอง ผบ.ก.ธ.ธ.	พ.ศ.ท. 10596		พ.ศ.อ.ประสิทธิ์ จางกูร	ผบ.ก.ธ.ธ.	อ.ส.ก. 7250		
จ.ศ.อ.พงศวัชร พันธ์สิงห์	รอง ผบ.ก.ธ.ธ.	พ.ศ.อ. 50192		จ.ศ.อ.ฉัตรพร หวังสุราษฎร์	รอง ผบ.ก.ธ.ธ.	พ.ศ.ท. 10596		พ.ศ.อ.ประสิทธิ์ จางกูร	ผบ.ก.ธ.ธ.	อ.ส.ก. 7250		
จ.ศ.อ.ศิลาพร โพธิ์ชะพูน	รอง ผบ.ก.ธ.ธ.	พ.ศ.อ. 61136		ค.ศ.หญิง จารุณี ชัยเพชร	ผบ.ก.ธ.ธ.	อ.ส.ก. 3269		พ.ศ.อ.ประสิทธิ์ จางกูร	ผบ.ก.ธ.ธ.	อ.ส.ก. 7250		

กองโยธาธิการ  
 สำนักงานส่งเสริมการศึกษาระดับ  
 สำนักงานส่งเสริมการศึกษาระดับ  
 10 คูหา ระดับ 5 - 10 คูหา  
 อาคารเรียนรวม  
 10 คูหา ระดับ 5 - 10 คูหา  
 13  
 39

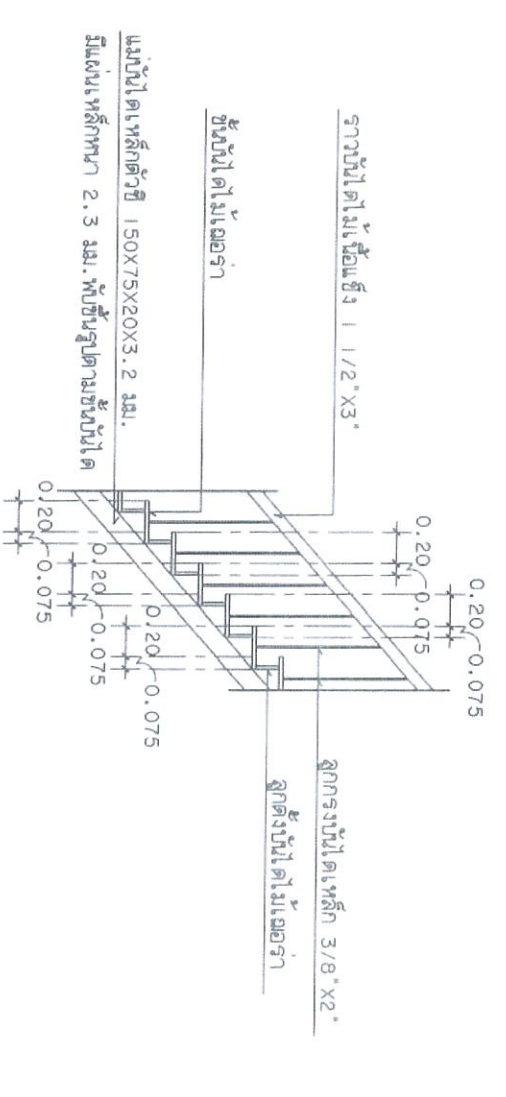
(ปรับปรุงแก้ไขเมื่อ 5 กรกฎาคม 2564)



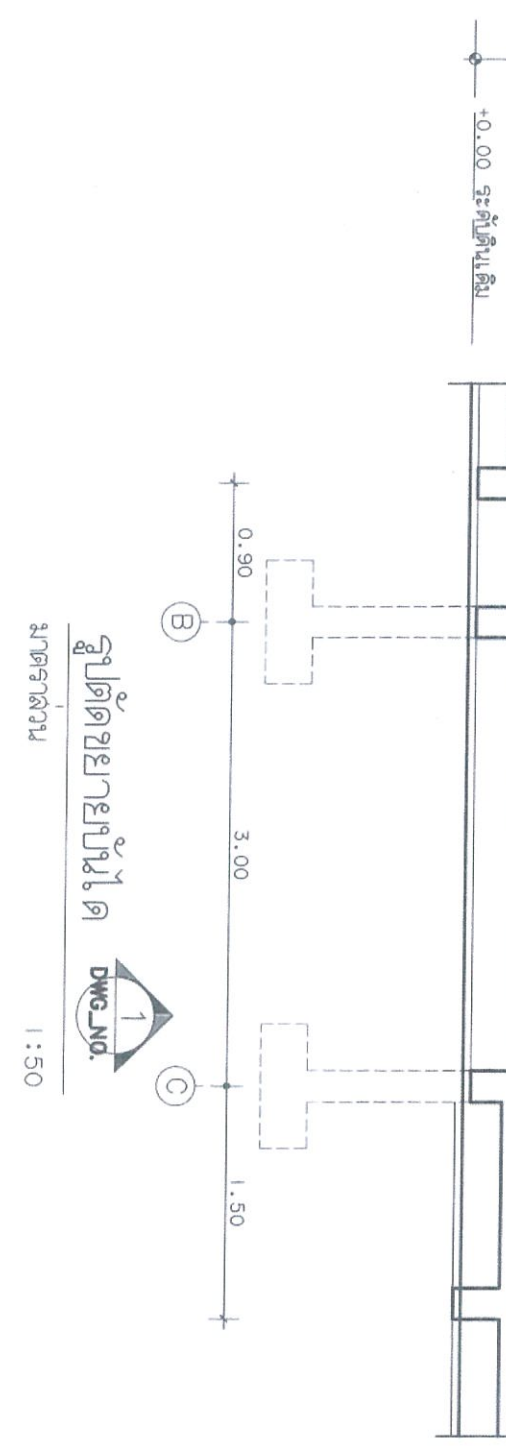
แบบขยายแปลนขั้นบันไดขั้นที่ 1  
ขนาดลดวาง  
1:50



แบบขยายแปลนขั้นบันไดขั้นที่ 2  
ขนาดลดวาง  
1:50

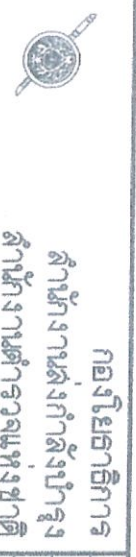


แบบขยายแปลนขั้นบันไดขั้นที่ 3  
ขนาดลดวาง  
1:50



รูปตัดขยายขั้นบันได  
ขนาดลดวาง  
1:50

(ปรับปรุงแก้ไขเมื่อ 5 กรกฎาคม 2564)

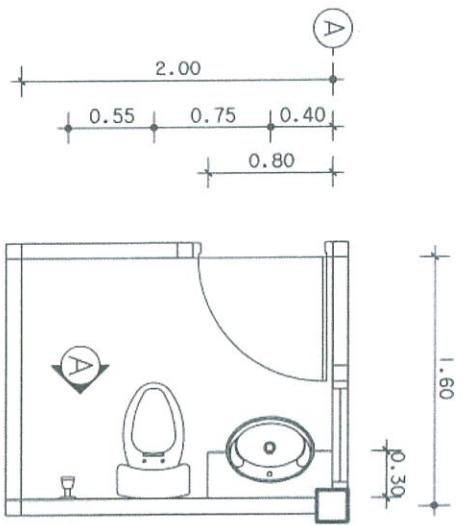


กองโรงเรียนการ  
สำนักงานส่งเสริมการศึกษาระดับ  
สำนักงานส่งเสริมการศึกษาระดับ  
สำนักงานส่งเสริมการศึกษาระดับ

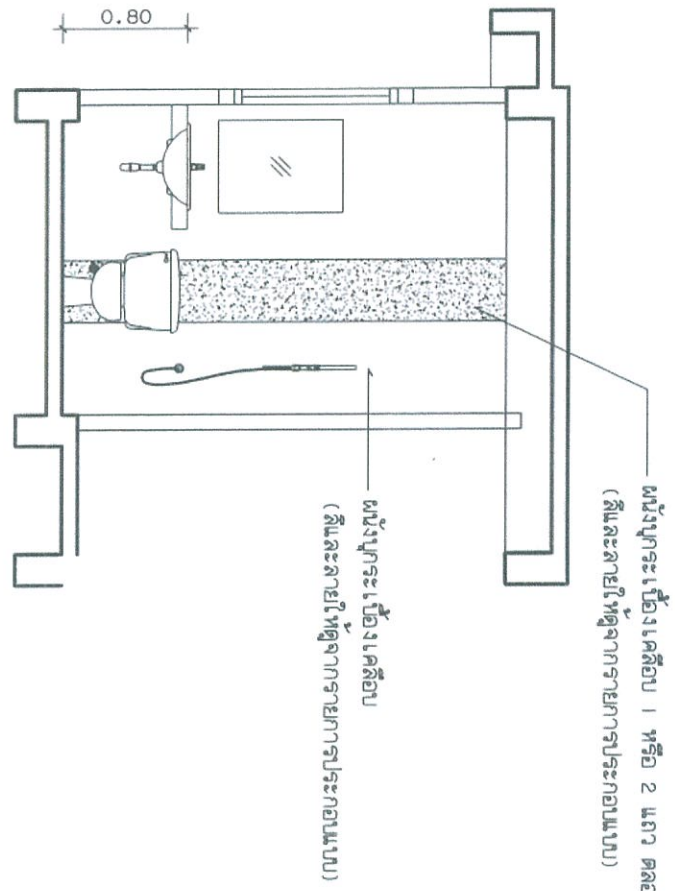
อาคารเรียนประถมศึกษา  
10 คูหา ระดับ 3-4-5 ชั้น

ชื่อตำแหน่ง	ชื่อ	ชื่อตำแหน่ง	ชื่อ	ชื่อตำแหน่ง	ชื่อ	ชื่อตำแหน่ง	ชื่อ	ชื่อตำแหน่ง	ชื่อ	ชื่อตำแหน่ง	ชื่อ	ชื่อตำแหน่ง	ชื่อ	ชื่อตำแหน่ง	ชื่อ
ผู้อำนวยการ	นางสาว...	รองผู้อำนวยการ	นางสาว...	หัวหน้างาน	นางสาว...	ครู	นางสาว...	ครูผู้ช่วย	นางสาว...	ครูผู้ช่วย	นางสาว...	ครูผู้ช่วย	นางสาว...	ครูผู้ช่วย	นางสาว...
...	...	...	...	...	...	...	...	...	...	...	...	...	...	...	...

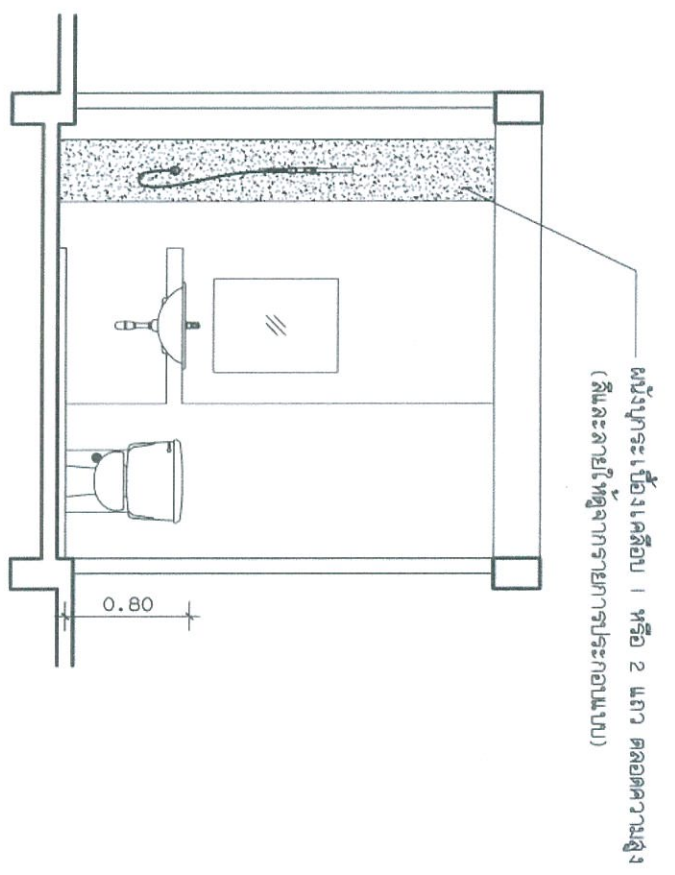
วันที่ 12/59  
หน้า 14  
จำนวนหน้า 39



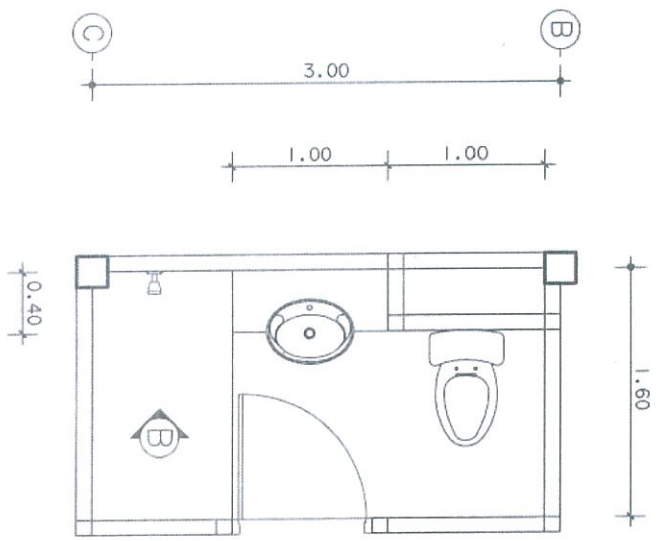
แปลนขยายผนัง WC. 1  
มาตราส่วน 1:50



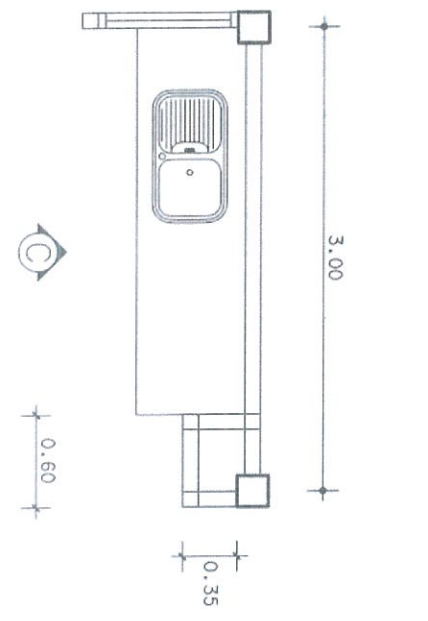
รูปด้านขยายผนัง A  
มาตราส่วน 1:50



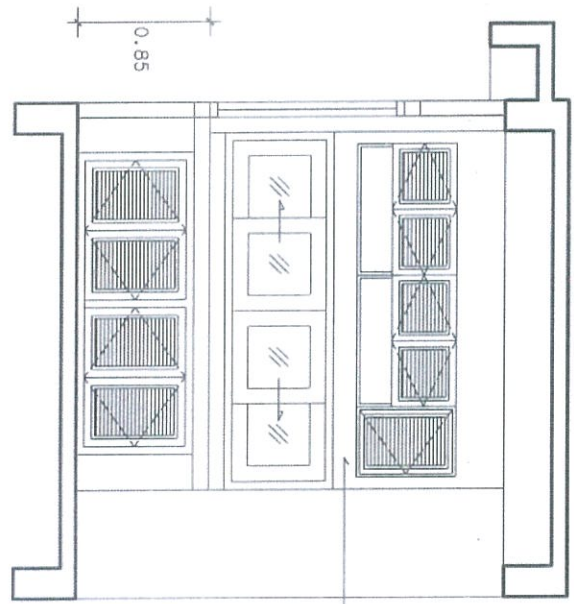
รูปด้านขยายผนัง B  
มาตราส่วน 1:50



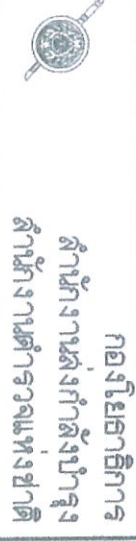
แปลนขยายผนัง WC. 2  
มาตราส่วน 1:50



แปลนขยายผนัง C  
มาตราส่วน 1:50



ผนังประตูเบื้องเคลือบ (สีและลายให้ดูจากรายการประกอบแบบ)



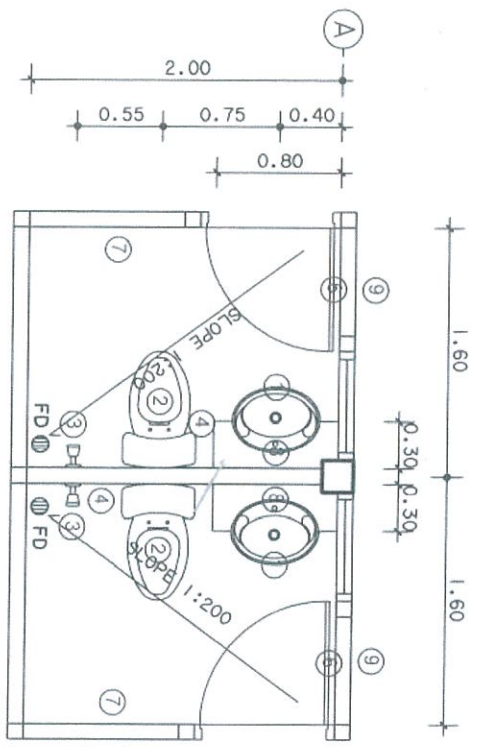
กองนโยบายวิชาการ  
สำนักงานส่งเสริมการศึกษานานาชาติ  
สำนักงานตำรวจแห่งชาติ

อาคารเฉลิมพระเกียรติกาญจนาภิเษก  
10 คูหา ระดับ 3ว. - 3อบ ผกท.

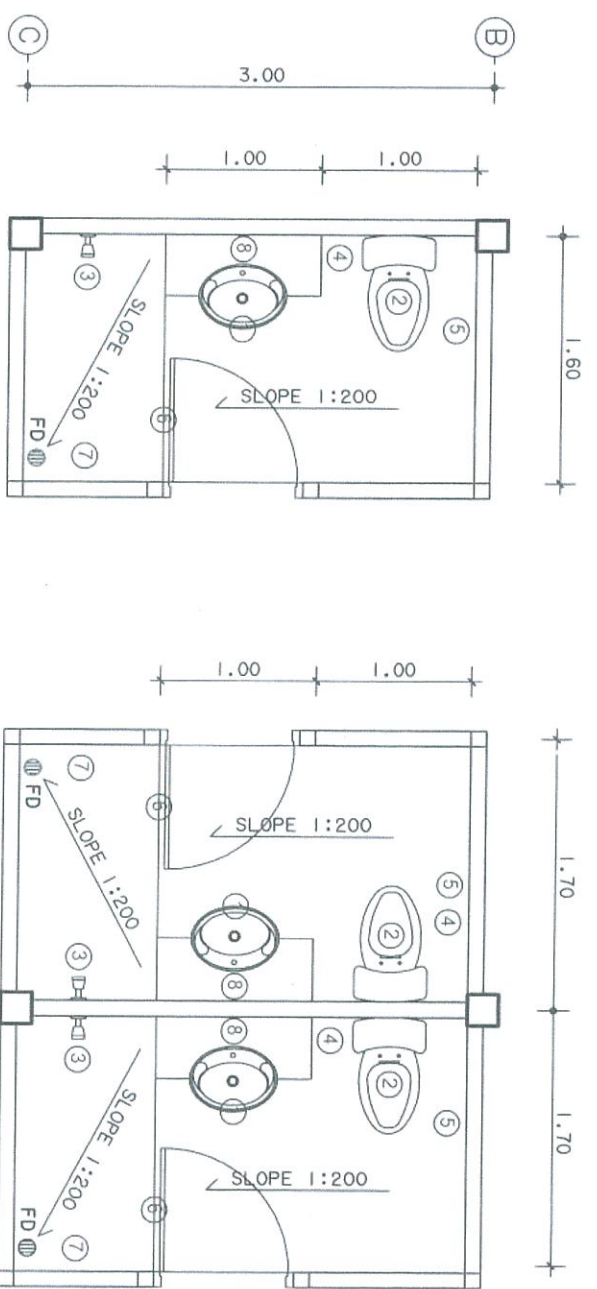
ชื่ออาคาร	ตำแหน่ง	ปี พ.ศ.	สถานะ	ชื่ออาคาร	ตำแหน่ง	ปี พ.ศ.	สถานะ	ชื่ออาคาร	ตำแหน่ง	ปี พ.ศ.	สถานะ	ชื่ออาคาร	ตำแหน่ง	ปี พ.ศ.	สถานะ
ว.ศ.อ. 1	ว.ศ.อ. 1	ว.ศ.อ. 1	ว.ศ.อ. 1	ว.ศ.อ. 1	ว.ศ.อ. 1	ว.ศ.อ. 1	ว.ศ.อ. 1	ว.ศ.อ. 1	ว.ศ.อ. 1	ว.ศ.อ. 1	ว.ศ.อ. 1	ว.ศ.อ. 1	ว.ศ.อ. 1	ว.ศ.อ. 1	ว.ศ.อ. 1
ว.ศ.อ. 2	ว.ศ.อ. 2	ว.ศ.อ. 2	ว.ศ.อ. 2	ว.ศ.อ. 2	ว.ศ.อ. 2	ว.ศ.อ. 2	ว.ศ.อ. 2	ว.ศ.อ. 2	ว.ศ.อ. 2	ว.ศ.อ. 2	ว.ศ.อ. 2	ว.ศ.อ. 2	ว.ศ.อ. 2	ว.ศ.อ. 2	ว.ศ.อ. 2
ว.ศ.อ. 3	ว.ศ.อ. 3	ว.ศ.อ. 3	ว.ศ.อ. 3	ว.ศ.อ. 3	ว.ศ.อ. 3	ว.ศ.อ. 3	ว.ศ.อ. 3	ว.ศ.อ. 3	ว.ศ.อ. 3	ว.ศ.อ. 3	ว.ศ.อ. 3	ว.ศ.อ. 3	ว.ศ.อ. 3	ว.ศ.อ. 3	ว.ศ.อ. 3

(ปรับปรุงแก้ไขเมื่อ 5 กรกฎาคม 2564)

หน้า 12/59  
หน้า 15  
หน้า 99

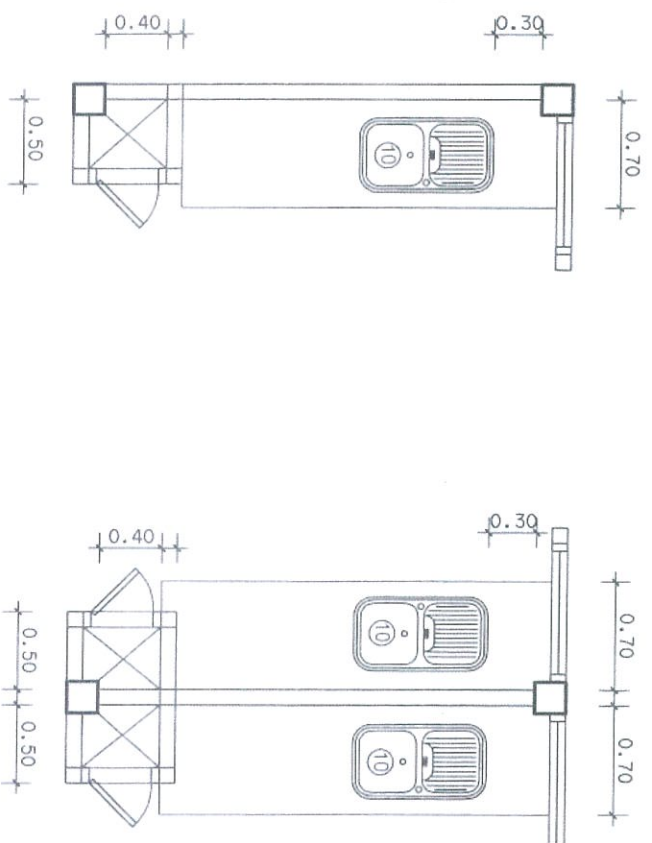


แบบขยายห้องน้ำ WC.1  
มาตราส่วน 1:50



แบบขยายห้องน้ำ WC.2  
มาตราส่วน 1:50

สัญลักษณ์	รายการ
①	อ่างล้างหน้า ชนิดฝังเคาน์เตอร์สูง 0.60 ม.
②	โถส้วมนั่งราบ ชนิดฝังหน้า
③	ฝักบัวสายอ่อน มีราวจับระดับ 1 หรือยกหน้า
④	สายชำระ ติดตั้งสูงจากพื้น 0.60 ม.
⑤	ที่ใส่กระดาษชำระ ติดตั้งสูงจากพื้น 0.60 ม.
⑥	ขอบชามน้ำ ติดตั้งที่บานประตูบานใน
⑦	ราวจับชามน้ำ ติดตั้งสูงจากพื้น 1.50 ม.
⑧	กระจกเงาขนาด 0.60x0.80 ม.
⑨	ก๊อกน้ำ สูงจากพื้น 0.50 ม.
⑩	อ่างล้างจานฝังเคาน์เตอร์ พร้อมก๊อกน้ำลอยยาว
FD	ท่อระบายน้ำทิ้ง พร้อมฝาตะแกรง



แบบขยายอ่างล้างจาน  
มาตราส่วน 1:50 (ปรับรูปแก้ไขแล้ว 5 กรกฎาคม 2564)

กองโอบิธธาธิการ		สำนักงานส่งเสริมการค้าระหว่างประเทศ		สำนักงานส่งเสริมการค้าระหว่างประเทศ								
สถาปนิก/ช่าง	ตำแหน่ง	น.วิชาชีพ	ลายมือชื่อ	วิศวกร/ช่างไฟฟ้า	ตำแหน่ง	น.วิชาชีพ	ลายมือชื่อ	ตรวจ	ตำแหน่ง	น.วิชาชีพ	ลายมือชื่อ	แก้ไข
ม.ค.อ. อังชัย เสงี่ยมานะ	รอง ผบ.ก.ย.ย.	ร.ค.ย. 1627	[ลายมือชื่อ]	ม.ค.ท. งามนิจกร เพชรประสิทธิ์	รอง ผบ.ก.ย.ย.	ร.ค.ย. 10596	[ลายมือชื่อ]	ม.ค.อ. ประสิทธิ์ งามนิจกร	ผบ.ก.ย.ย.	ร.ค.ย. 7250	[ลายมือชื่อ]	ทศ.ค.ค.
ม.ค.อ. สันติ โสมทัศน์	รอง ส.ก.	ร.ค.ย. 15924	[ลายมือชื่อ]	ม.ค.อ. อัครพงศ์ ทรัพย์งาม	รอง ส.ก.	ร.ค.ย. 44395	[ลายมือชื่อ]	ม.ค.อ. อัครพงศ์ ทรัพย์งาม	ผบ.ก.ย.ย.	ร.ค.ย. 11793	[ลายมือชื่อ]	(น.ท.ช.ร. พันธ์ธัม)
ม.ค.ท. ชัยสิทธิ์ ศุภสุชาติ	รอง ส.ก.	ร.ค.ย. 15989	[ลายมือชื่อ]	ม.ค.อ. อธิสิทธิ์ ศรีประเสริฐ	รอง ส.ก.	ร.ค.ย. 3269	[ลายมือชื่อ]	ม.ค.อ. อังชัย เสงี่ยมานะ	ผบ.ก.ย.ย.	ร.ค.ย. 1627	[ลายมือชื่อ]	
วิศวกร/ช่างโอบิธา	ตำแหน่ง	น.วิชาชีพ	ลายมือชื่อ	วิศวกร/ช่างไฟฟ้า	ตำแหน่ง	น.วิชาชีพ	ลายมือชื่อ	วิศวกร/ช่างโอบิธา	ตำแหน่ง	น.วิชาชีพ	ลายมือชื่อ	แบบแปลน
ม.ค.อ. ประสิทธิ์ งามนิจกร	รอง ส.ก.	ร.ค.ย. 7250	[ลายมือชื่อ]	ม.ค.อ. อธิสิทธิ์ ศรีประเสริฐ	รอง ส.ก.	ร.ค.ย. 3269	[ลายมือชื่อ]	ม.ค.อ. อังชัย เสงี่ยมานะ	ผบ.ก.ย.ย.	ร.ค.ย. 1627	[ลายมือชื่อ]	หน้า
ม.ค.อ. พงศศิษฐ์ พันธ์ธัม	รอง ส.ก.	ร.ค.ย. 50192	[ลายมือชื่อ]	ม.ค.อ. อธิสิทธิ์ ศรีประเสริฐ	รอง ส.ก.	ร.ค.ย. 3269	[ลายมือชื่อ]	ม.ค.อ. อังชัย เสงี่ยมานะ	ผบ.ก.ย.ย.	ร.ค.ย. 7677	[ลายมือชื่อ]	หน้า
ม.ค.อ. ศิลาภรณ์ โพธิ์ชนะพันธ์	รอง ส.ก.	ร.ค.ย. 61136	[ลายมือชื่อ]	ม.ค.อ. อธิสิทธิ์ ศรีประเสริฐ	รอง ส.ก.	ร.ค.ย. 3269	[ลายมือชื่อ]	ม.ค.อ. อังชัย เสงี่ยมานะ	ผบ.ก.ย.ย.	ร.ค.ย. 7677	[ลายมือชื่อ]	หน้า

หน้า 16 จาก 39



**รายงานการวิจัยทางธรณีวิทยา**

**วัตถุประสงค์** เพื่อทำการก่อสร้างโครงสร้างอาคารสำนักงาน 2 ชั้น โดยวางตำแหน่งของอาคารตามผังเมืองในที่ดินแปลงที่ดินเลขที่ 26 ข. 26 ต.บ. หรือค่าที่ดินของกรมที่ดินเลขที่ 25 ต.บ. ราชบุรี ซึ่งอยู่ติดถนนสาย 25 ต.บ. ราชบุรี และพื้นที่บริเวณดังกล่าว โดยให้แบ่งพื้นที่ดังกล่าวเป็น 2 ส่วน ส่วนที่ 1 เป็นพื้นที่ก่อสร้างอาคารสำนักงาน 2 ชั้น และส่วนที่ 2 เป็นพื้นที่ก่อสร้างอาคารจอดรถ 10 คัน

**พื้นที่โครงการ** ตั้งอยู่เลขที่ 26 ข. 26 ต.บ. หรือค่าที่ดินของกรมที่ดินเลขที่ 25 ต.บ. ราชบุรี ซึ่งอยู่ติดถนนสาย 25 ต.บ. ราชบุรี และพื้นที่บริเวณดังกล่าว โดยให้แบ่งพื้นที่ดังกล่าวเป็น 2 ส่วน ส่วนที่ 1 เป็นพื้นที่ก่อสร้างอาคารสำนักงาน 2 ชั้น และส่วนที่ 2 เป็นพื้นที่ก่อสร้างอาคารจอดรถ 10 คัน

**ข้อมูลเบื้องต้น** พื้นที่โครงการมีเนื้อที่ประมาณ 10 ไร่ 1 งาน 10 ตารางวา โดยแบ่งเป็นพื้นที่ก่อสร้างอาคารสำนักงาน 2 ชั้น ประมาณ 5 ไร่ 1 งาน 10 ตารางวา และพื้นที่ก่อสร้างอาคารจอดรถ 10 คัน ประมาณ 5 ไร่ 1 งาน 10 ตารางวา

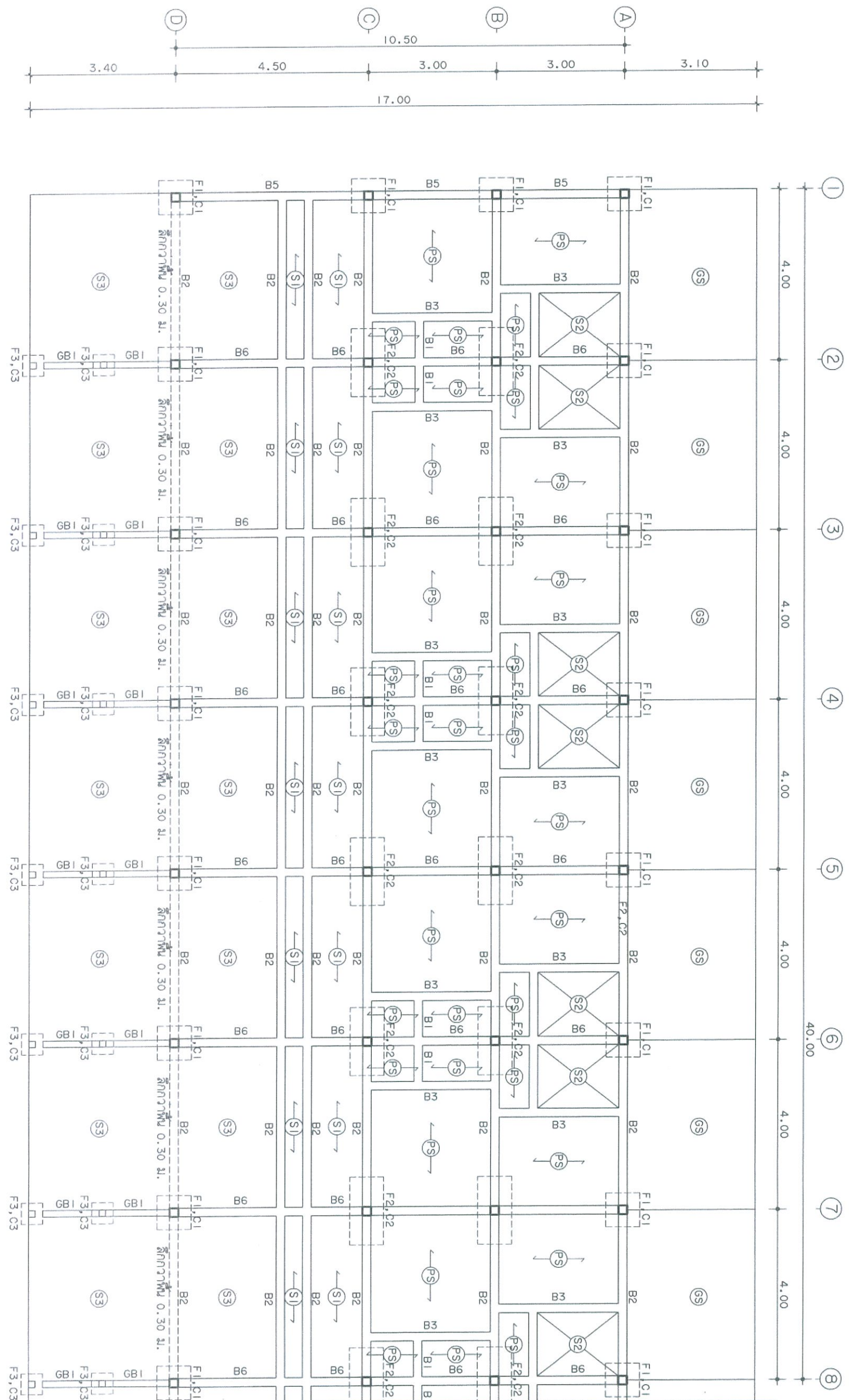
ลำดับรายการ	ตำแหน่ง	ป.วิชาชีพ	ลายมือชื่อ	ชื่อจริงนามสกุล	ตำแหน่ง	ป.วิชาชีพ	ลายมือชื่อ	ชื่อจริงนามสกุล
1. วิศวกรโยธา	ค.ศ. อ. ประสิทธิ์ จามจุรีรักษ์	ค.ศ. อ. ประสิทธิ์ จามจุรีรักษ์	ค.ศ. อ. ประสิทธิ์ จามจุรีรักษ์	ค.ศ. อ. ประสิทธิ์ จามจุรีรักษ์	ค.ศ. อ. ประสิทธิ์ จามจุรีรักษ์	ค.ศ. อ. ประสิทธิ์ จามจุรีรักษ์	ค.ศ. อ. ประสิทธิ์ จามจุรีรักษ์	ค.ศ. อ. ประสิทธิ์ จามจุรีรักษ์
2. วิศวกรโยธา	ค.ศ. อ. ประสิทธิ์ จามจุรีรักษ์	ค.ศ. อ. ประสิทธิ์ จามจุรีรักษ์	ค.ศ. อ. ประสิทธิ์ จามจุรีรักษ์	ค.ศ. อ. ประสิทธิ์ จามจุรีรักษ์	ค.ศ. อ. ประสิทธิ์ จามจุรีรักษ์	ค.ศ. อ. ประสิทธิ์ จามจุรีรักษ์	ค.ศ. อ. ประสิทธิ์ จามจุรีรักษ์	ค.ศ. อ. ประสิทธิ์ จามจุรีรักษ์

**สรุปผลการตรวจสอบ** จากการตรวจสอบแบบแปลนและแบบสถาปัตย์ของโครงการดังกล่าว พบว่าแบบแปลนและแบบสถาปัตย์ดังกล่าวเป็นแบบแปลนและแบบสถาปัตย์ที่ถูกต้องและเหมาะสมตามข้อกำหนดของกรมโยธาธิการและผังเมือง โดยไม่มีข้อผิดพลาดใดๆ

วันที่ 12/59

10 คูหา ระยะ 100 ม.	10 คูหา ระยะ 100 ม.	10 คูหา ระยะ 100 ม.	10 คูหา ระยะ 100 ม.
---------------------	---------------------	---------------------	---------------------

หน้า 8 จาก 39



แปลนฐานราก ความเป็นพื้นที่

ขนาดลดรวม

1 : 100

(ปรับปรุงแก้ไขเมื่อ 5 กรกฎาคม 2564)

กองโยธาธิการ		สำนักงานช่างภาพารุญ		สำนักงานช่างภาพารุญ		กองโยธาธิการ		กองโยธาธิการ		กองโยธาธิการ	
สถานที่ราชการ		ชื่อตำแหน่ง		ชื่อตำแหน่ง		ชื่อตำแหน่ง		ชื่อตำแหน่ง		ชื่อตำแหน่ง	
พ.ศ.๒.๑๑๑๑๑๑๑๑	พ.ศ.๒.๑๑๑๑๑๑๑๑	พ.ศ.๒.๑๑๑๑๑๑๑๑	พ.ศ.๒.๑๑๑๑๑๑๑๑	พ.ศ.๒.๑๑๑๑๑๑๑๑	พ.ศ.๒.๑๑๑๑๑๑๑๑	พ.ศ.๒.๑๑๑๑๑๑๑๑	พ.ศ.๒.๑๑๑๑๑๑๑๑	พ.ศ.๒.๑๑๑๑๑๑๑๑	พ.ศ.๒.๑๑๑๑๑๑๑๑	พ.ศ.๒.๑๑๑๑๑๑๑๑	พ.ศ.๒.๑๑๑๑๑๑๑๑
...	...	...	...	...	...	...	...	...	...	...	...

10 คูหา ระยะตั้ง ๓๖. - ๓๖๖. ๖๘๖๖.



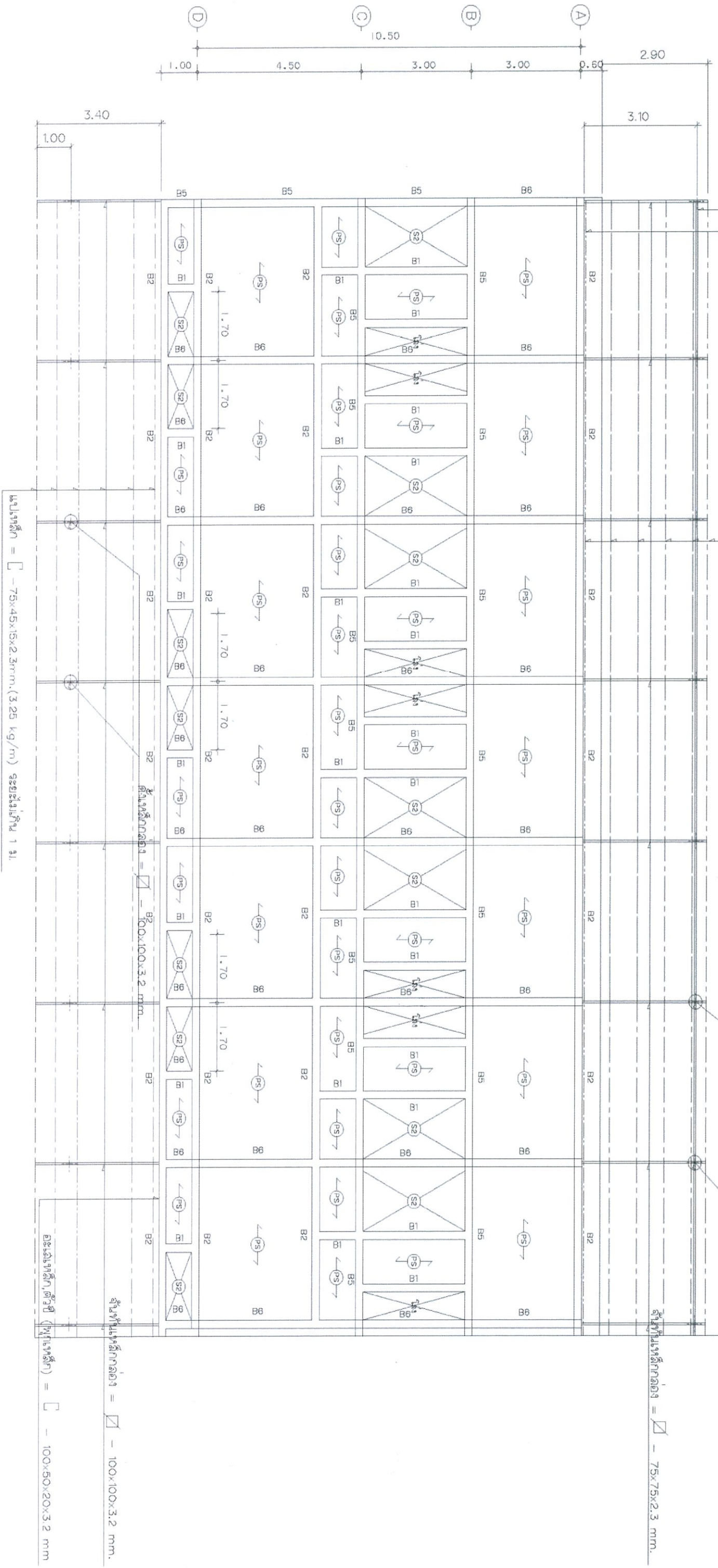
กรมโยธาธิการและผังเมือง  
กองโยธาธิการ  
สำนักงานช่างภาพารุญ

นาย ช่างภาพารุญ  
(นาย ช่างภาพารุญ ตำแหน่ง)

วันที่ ๑๒/๕๙

หน้า ๑๙ จาก ๒๙

๑ ๒ ๓ ๔ ๕ ๖ ๗ ๘  
 ระยะห่างเสาเข็ม (พิกัดเหล็ก) =  $\square - 75 \times 45 \times 15 \times 2.3 \text{ mm}$   
 ระยะห่างเสาเข็ม (พิกัดเหล็ก) =  $\square - 75 \times 45 \times 15 \times 2.3 \text{ mm}$   
 ระยะห่างเสาเข็ม (พิกัดเหล็ก) =  $\square - 75 \times 45 \times 15 \times 2.3 \text{ mm}$   
 ระยะห่างเสาเข็ม (พิกัดเหล็ก) =  $\square - 75 \times 45 \times 15 \times 2.3 \text{ mm}$   
 ระยะห่างเสาเข็ม (พิกัดเหล็ก) =  $\square - 75 \times 45 \times 15 \times 2.3 \text{ mm}$   
 ระยะห่างเสาเข็ม (พิกัดเหล็ก) =  $\square - 75 \times 45 \times 15 \times 2.3 \text{ mm}$   
 ระยะห่างเสาเข็ม (พิกัดเหล็ก) =  $\square - 75 \times 45 \times 15 \times 2.3 \text{ mm}$   
 ระยะห่างเสาเข็ม (พิกัดเหล็ก) =  $\square - 75 \times 45 \times 15 \times 2.3 \text{ mm}$



แปลง คาน พื้น ชั้นที่ 2  
 1 : 100 (ปรับปรุงแก้ไขเมื่อ 5 กรกฎาคม 2564)  
 วิศวกรควบคุม

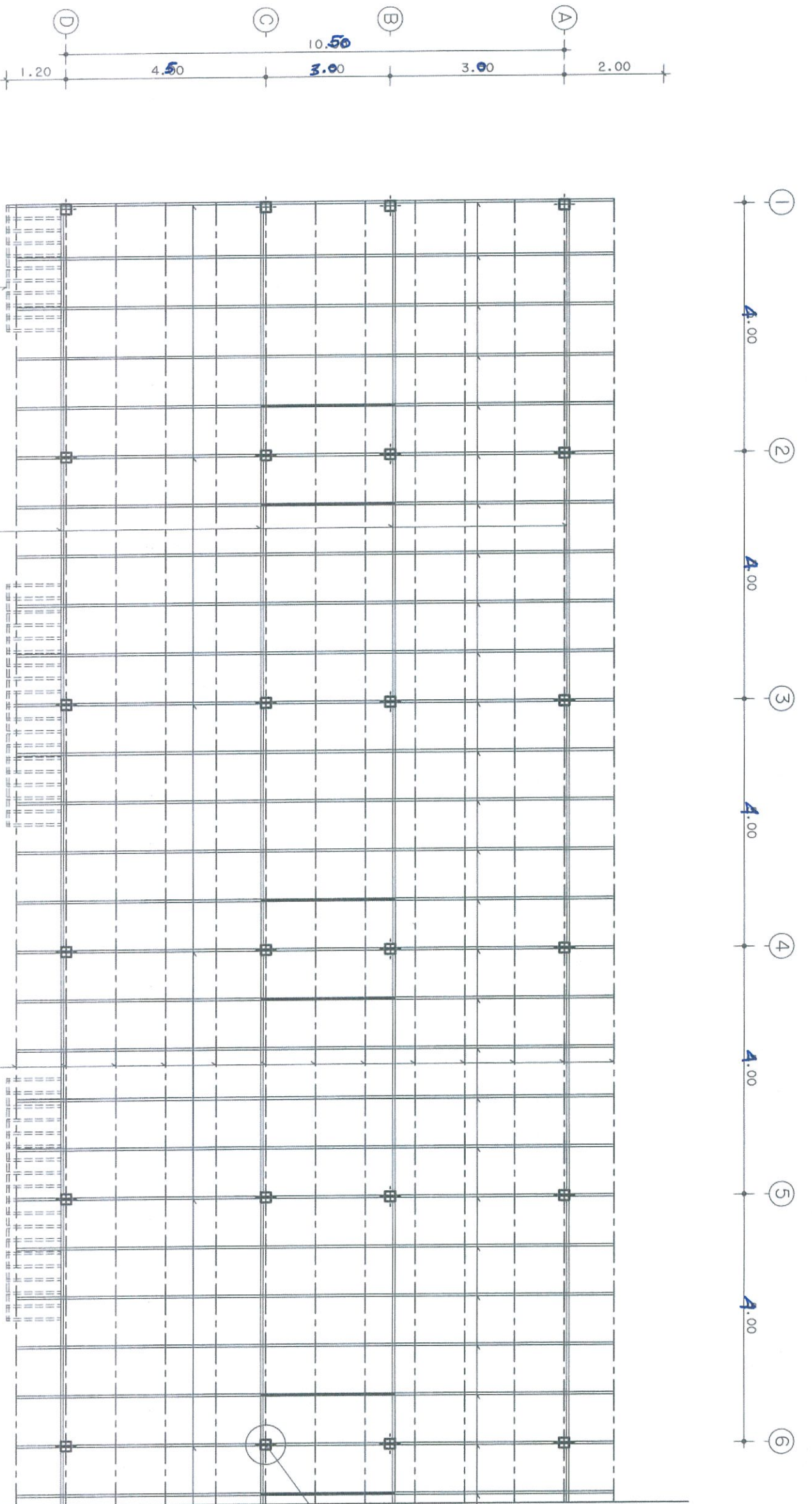


กองโยธาธิการ  
 สำนักงานปลัดกระทรวงมหาดไทย  
 สำนักงานโยธาธิการและผังเมือง  
 สำนักงานโยธาธิการและผังเมืองกรุงเทพมหานคร

ลำดับรายการ	ชื่อรายการ	ตำแหน่ง	พ.ร.บ.โยธา	ลายมือชื่อ	วิศวกรควบคุม	ตำแหน่ง	พ.ร.บ.โยธา	ลายมือชื่อ	ตรวจสอบ	ตำแหน่ง	พ.ร.บ.โยธา	ลายมือชื่อ	วันที่	หน้า	รวมหน้า
๑	วิศวกรโยธา	ตำแหน่ง	พ.ร.บ.โยธา		วิศวกรควบคุม	ตำแหน่ง	พ.ร.บ.โยธา		ตรวจสอบ	ตำแหน่ง	พ.ร.บ.โยธา				
๒	วิศวกรโยธา	ตำแหน่ง	พ.ร.บ.โยธา		วิศวกรควบคุม	ตำแหน่ง	พ.ร.บ.โยธา		ตรวจสอบ	ตำแหน่ง	พ.ร.บ.โยธา				
๓	วิศวกรโยธา	ตำแหน่ง	พ.ร.บ.โยธา		วิศวกรควบคุม	ตำแหน่ง	พ.ร.บ.โยธา		ตรวจสอบ	ตำแหน่ง	พ.ร.บ.โยธา				
๔	วิศวกรโยธา	ตำแหน่ง	พ.ร.บ.โยธา		วิศวกรควบคุม	ตำแหน่ง	พ.ร.บ.โยธา		ตรวจสอบ	ตำแหน่ง	พ.ร.บ.โยธา				
๕	วิศวกรโยธา	ตำแหน่ง	พ.ร.บ.โยธา		วิศวกรควบคุม	ตำแหน่ง	พ.ร.บ.โยธา		ตรวจสอบ	ตำแหน่ง	พ.ร.บ.โยธา				
๖	วิศวกรโยธา	ตำแหน่ง	พ.ร.บ.โยธา		วิศวกรควบคุม	ตำแหน่ง	พ.ร.บ.โยธา		ตรวจสอบ	ตำแหน่ง	พ.ร.บ.โยธา				
๗	วิศวกรโยธา	ตำแหน่ง	พ.ร.บ.โยธา		วิศวกรควบคุม	ตำแหน่ง	พ.ร.บ.โยธา		ตรวจสอบ	ตำแหน่ง	พ.ร.บ.โยธา				
๘	วิศวกรโยธา	ตำแหน่ง	พ.ร.บ.โยธา		วิศวกรควบคุม	ตำแหน่ง	พ.ร.บ.โยธา		ตรวจสอบ	ตำแหน่ง	พ.ร.บ.โยธา				
๙	วิศวกรโยธา	ตำแหน่ง	พ.ร.บ.โยธา		วิศวกรควบคุม	ตำแหน่ง	พ.ร.บ.โยธา		ตรวจสอบ	ตำแหน่ง	พ.ร.บ.โยธา				
๑๐	วิศวกรโยธา	ตำแหน่ง	พ.ร.บ.โยธา		วิศวกรควบคุม	ตำแหน่ง	พ.ร.บ.โยธา		ตรวจสอบ	ตำแหน่ง	พ.ร.บ.โยธา				

อาคาร ๖ ชั้น อาคารพาณิชย์  
 ๑๐ คูหา ระยะตั้ง ลว.-ระวาง ผกท.

๑๒/๕๙  
 ๒๐  
 ๓๙



ระยะห่างเหล็กตัวซี 75x45x15x2.3 mm.

ระยะห่างเหล็ก (ตามแบบวิศวกรรมกำหนด)

แปเหล็ก (ตามแบบวิศวกรรมกำหนด)

แปเหล็ก = □ - 75x45x15x2.3mm.(3.25kg/m)๑1.00 sl.  
 ค้างเหล็ก (CR) = □ - 100x50x20x3.2mm.(2x5.50kg/m)  
 อกเหล็ก = □ - 150x50x20x3.2mm.(6.78kg/m)  
 ฐานพื้นเหล็ก = □ - 100x50x20x3.2mm.(5.50kg/m) @ 1.00m.  
 ฉาบ [ - 150x50x20x3.2mm.(6.78kg/m)

จุดทับเหล็ก (ตามแบบวิศวกรรมกำหนด)

อกเหล็ก (ตามแบบวิศวกรรมกำหนด)  
 ค้างเหล็ก (ตามแบบวิศวกรรมกำหนด)

ระยะห่างเหล็ก (ตามแบบวิศวกรรมกำหนด)

แปลนโครงสร้างคาน

มาตราส่วน 1:100

(ปรับปรุงแก้ไขเมื่อ 5 กรกฎาคม 2564)



กองวิชาวิศวกรรม  
 สำนักช่างก่อสร้าง  
 สำนักช่างสำรวจและช่างชาติ

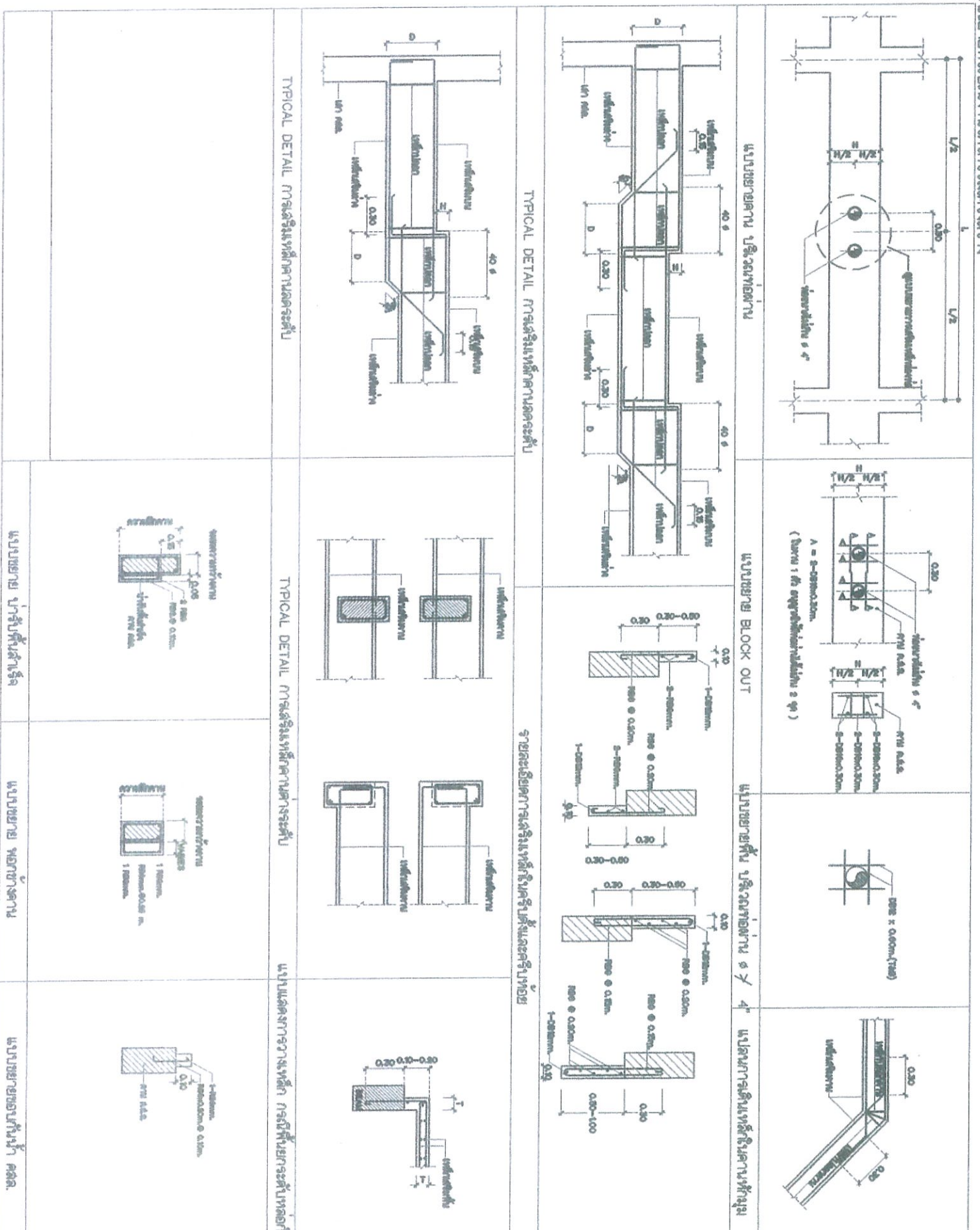
วิศวกรผู้ออกแบบ	ตำแหน่ง	ป.วิชาชีพ	ลายมือชื่อ	วิศวกรรับพิมพ์	ตำแหน่ง	ป.วิชาชีพ	ลายมือชื่อ	ตรวจสอบ	ตำแหน่ง	ป.วิชาชีพ	ลายมือชื่อ	แก้ไข	ตำแหน่ง	ป.วิชาชีพ	ลายมือชื่อ
ร.ศ.อ. ประสิทธิ์ จามจุรีรักษ์	ร.ศ.อ. ประสิทธิ์ จามจุรีรักษ์	ร.ศ.อ. ประสิทธิ์ จามจุรีรักษ์	ร.ศ.อ. ประสิทธิ์ จามจุรีรักษ์	ร.ศ.อ. ประสิทธิ์ จามจุรีรักษ์	ร.ศ.อ. ประสิทธิ์ จามจุรีรักษ์	ร.ศ.อ. ประสิทธิ์ จามจุรีรักษ์	ร.ศ.อ. ประสิทธิ์ จามจุรีรักษ์	ร.ศ.อ. ประสิทธิ์ จามจุรีรักษ์	ร.ศ.อ. ประสิทธิ์ จามจุรีรักษ์	ร.ศ.อ. ประสิทธิ์ จามจุรีรักษ์	ร.ศ.อ. ประสิทธิ์ จามจุรีรักษ์	ร.ศ.อ. ประสิทธิ์ จามจุรีรักษ์	ร.ศ.อ. ประสิทธิ์ จามจุรีรักษ์	ร.ศ.อ. ประสิทธิ์ จามจุรีรักษ์	ร.ศ.อ. ประสิทธิ์ จามจุรีรักษ์
ร.ศ.อ. พงศวัชร พันธ์สิงห์	ร.ศ.อ. พงศวัชร พันธ์สิงห์	ร.ศ.อ. พงศวัชร พันธ์สิงห์	ร.ศ.อ. พงศวัชร พันธ์สิงห์	ร.ศ.อ. พงศวัชร พันธ์สิงห์	ร.ศ.อ. พงศวัชร พันธ์สิงห์	ร.ศ.อ. พงศวัชร พันธ์สิงห์	ร.ศ.อ. พงศวัชร พันธ์สิงห์	ร.ศ.อ. พงศวัชร พันธ์สิงห์	ร.ศ.อ. พงศวัชร พันธ์สิงห์	ร.ศ.อ. พงศวัชร พันธ์สิงห์	ร.ศ.อ. พงศวัชร พันธ์สิงห์	ร.ศ.อ. พงศวัชร พันธ์สิงห์	ร.ศ.อ. พงศวัชร พันธ์สิงห์	ร.ศ.อ. พงศวัชร พันธ์สิงห์	
ร.ศ.อ. ติณนพ โพธิ์นิ่ม	ร.ศ.อ. ติณนพ โพธิ์นิ่ม	ร.ศ.อ. ติณนพ โพธิ์นิ่ม	ร.ศ.อ. ติณนพ โพธิ์นิ่ม	ร.ศ.อ. ติณนพ โพธิ์นิ่ม	ร.ศ.อ. ติณนพ โพธิ์นิ่ม	ร.ศ.อ. ติณนพ โพธิ์นิ่ม	ร.ศ.อ. ติณนพ โพธิ์นิ่ม	ร.ศ.อ. ติณนพ โพธิ์นิ่ม	ร.ศ.อ. ติณนพ โพธิ์นิ่ม	ร.ศ.อ. ติณนพ โพธิ์นิ่ม	ร.ศ.อ. ติณนพ โพธิ์นิ่ม	ร.ศ.อ. ติณนพ โพธิ์นิ่ม	ร.ศ.อ. ติณนพ โพธิ์นิ่ม	ร.ศ.อ. ติณนพ โพธิ์นิ่ม	

อาคารเรียนแบบถาวร  
 10 คูหา ละเอียด สว. - รวอ ฝกค.

หน้า  
 21

จำนวนหน้า  
 39

แบบขยายของงานวิศวกรรมโครงสร้าง



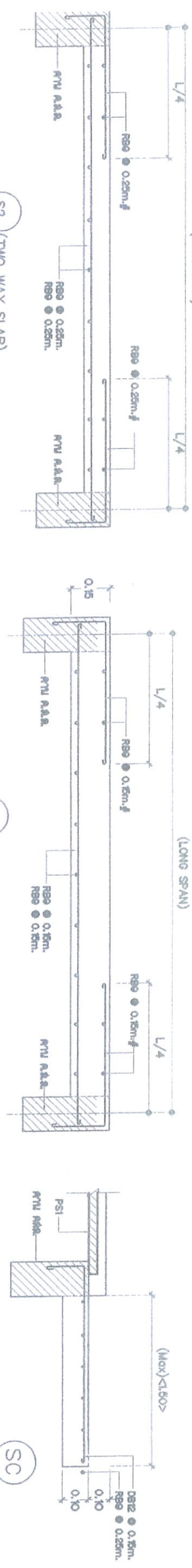
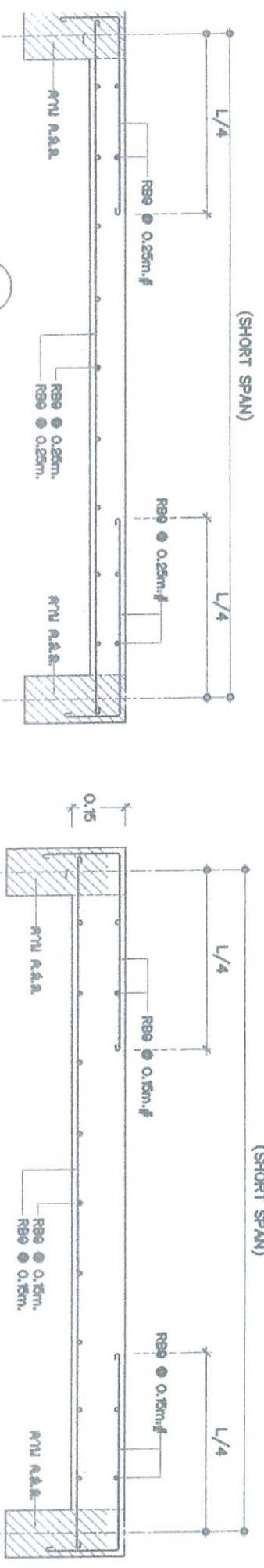
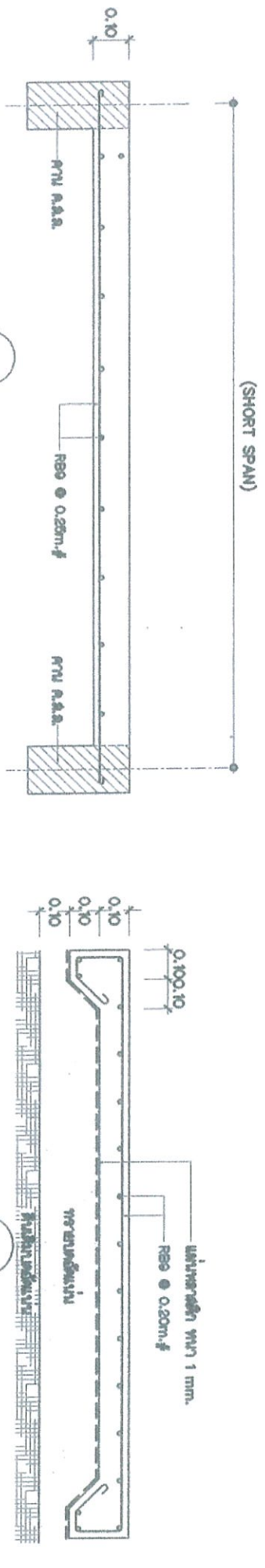
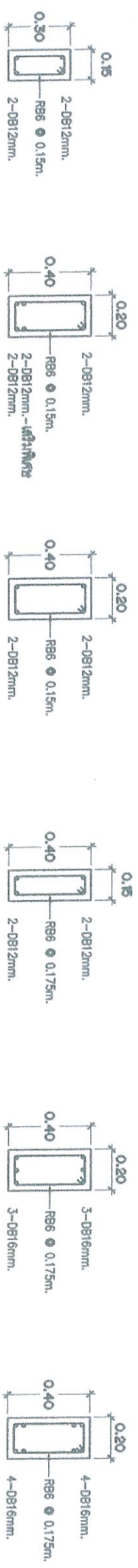
(ปรับปรุงแก้ไขเมื่อ 5 กรกฎาคม 2564)



กองโสตถาธิการ  
สำนักงานส่งเสริมการศึกษา  
สำนักงานส่งเสริมการอาชีวศึกษา

ชื่อโครงการ	ชื่อพื้นที่	ชื่อโรงเรียน	ชื่อตำบล	ชื่ออำเภอ	ชื่อจังหวัด
โรงเรียน...	ตำบล...	อำเภอ...	จังหวัด...		
ชื่อผู้จัดทำ	ชื่อผู้ตรวจ	ชื่อผู้อนุมัติ	ชื่อผู้รับทราบ	ชื่อผู้ตรวจสอบ	ชื่อผู้บันทึก
ชื่อตำแหน่ง	ชื่อตำแหน่ง	ชื่อตำแหน่ง	ชื่อตำแหน่ง	ชื่อตำแหน่ง	ชื่อตำแหน่ง
ชื่อโรงเรียน	ชื่อโรงเรียน	ชื่อโรงเรียน	ชื่อโรงเรียน	ชื่อโรงเรียน	ชื่อโรงเรียน
ชื่อตำบล	ชื่อตำบล	ชื่อตำบล	ชื่อตำบล	ชื่อตำบล	ชื่อตำบล
ชื่ออำเภอ	ชื่ออำเภอ	ชื่ออำเภอ	ชื่ออำเภอ	ชื่ออำเภอ	ชื่ออำเภอ
ชื่อจังหวัด	ชื่อจังหวัด	ชื่อจังหวัด	ชื่อจังหวัด	ชื่อจังหวัด	ชื่อจังหวัด
ชื่อโรงเรียน	ชื่อโรงเรียน	ชื่อโรงเรียน	ชื่อโรงเรียน	ชื่อโรงเรียน	ชื่อโรงเรียน
ชื่อตำบล	ชื่อตำบล	ชื่อตำบล	ชื่อตำบล	ชื่อตำบล	ชื่อตำบล
ชื่ออำเภอ	ชื่ออำเภอ	ชื่ออำเภอ	ชื่ออำเภอ	ชื่ออำเภอ	ชื่ออำเภอ
ชื่อจังหวัด	ชื่อจังหวัด	ชื่อจังหวัด	ชื่อจังหวัด	ชื่อจังหวัด	ชื่อจังหวัด
ชื่อโรงเรียน	ชื่อโรงเรียน	ชื่อโรงเรียน	ชื่อโรงเรียน	ชื่อโรงเรียน	ชื่อโรงเรียน
ชื่อตำบล	ชื่อตำบล	ชื่อตำบล	ชื่อตำบล	ชื่อตำบล	ชื่อตำบล
ชื่ออำเภอ	ชื่ออำเภอ	ชื่ออำเภอ	ชื่ออำเภอ	ชื่ออำเภอ	ชื่ออำเภอ
ชื่อจังหวัด	ชื่อจังหวัด	ชื่อจังหวัด	ชื่อจังหวัด	ชื่อจังหวัด	ชื่อจังหวัด

วันที่ 12/59  
หน้า 22 จาก 39



(ปรับปรุงแก้ไขเมื่อ 5 กรกฎาคม 2564)

ชื่อโครงการ	ชื่อผู้จัดทำ	ตำแหน่ง	ชื่อผู้ควบคุม	ตำแหน่ง	ชื่อผู้ตรวจสอบ	ตำแหน่ง
โครงการ...	...	...	...	...	...	...

ชื่อโครงการ	ชื่อผู้จัดทำ	ตำแหน่ง	ชื่อผู้ควบคุม	ตำแหน่ง	ชื่อผู้ตรวจสอบ	ตำแหน่ง
โครงการ...	...	...	...	...	...	...



กองโยธาธิการ  
สำนักงานส่งเสริมการปกครอง  
ส่วนท้องถิ่นจังหวัด...

ชื่อโครงการ  
ชื่อผู้จัดทำ

ชื่อผู้ควบคุม  
ชื่อผู้ตรวจสอบ

ชื่อผู้จัดทำ  
ชื่อผู้ควบคุม

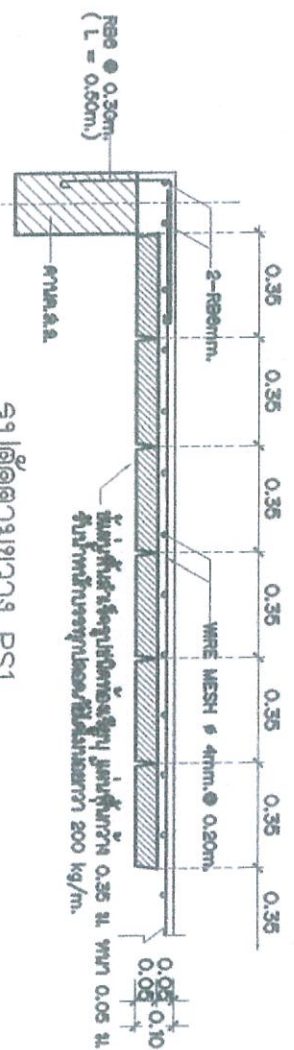
ชื่อผู้ควบคุม  
ชื่อผู้ตรวจสอบ

ชื่อผู้จัดทำ  
ชื่อผู้ควบคุม

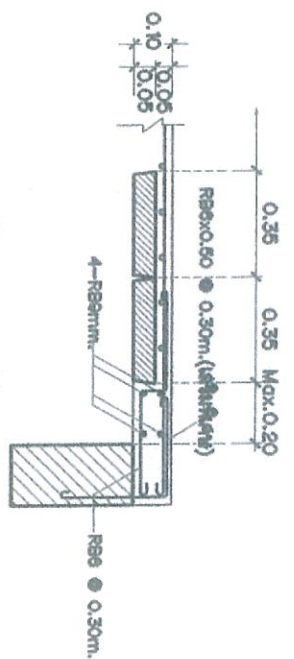
ชื่อผู้ควบคุม  
ชื่อผู้ตรวจสอบ

ชื่อผู้จัดทำ  
ชื่อผู้ควบคุม

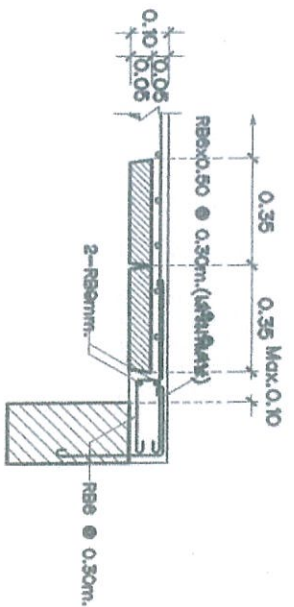
ชื่อผู้ควบคุม  
ชื่อผู้ตรวจสอบ



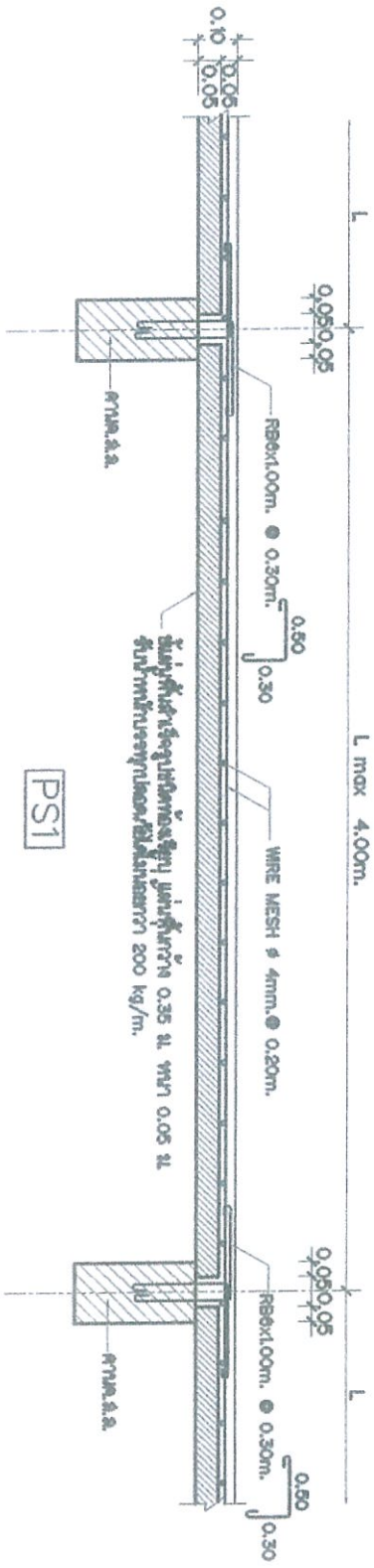
รูปตัดตามขวาง PS1



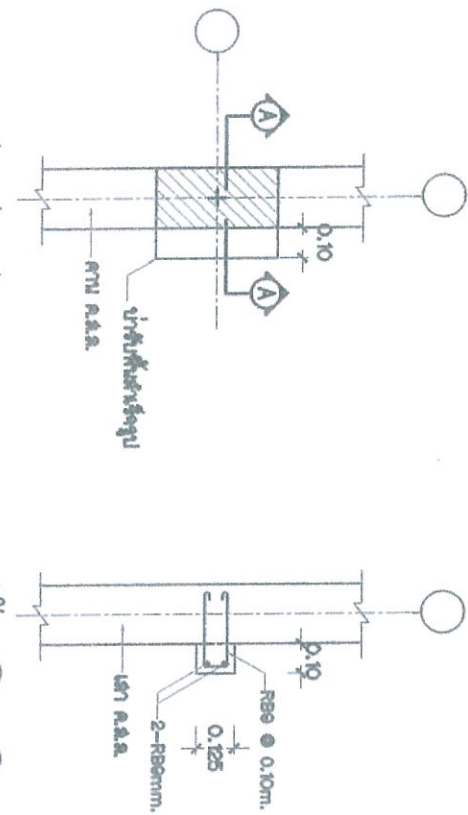
แบบขยายพื้นรับรู้อัดที่ต่อลงท่อนกรีตกึ่งซีเมนต์  
(กรณีท่อเส้นผ่าศูนย์กลาง 0.10m-0.20m.)



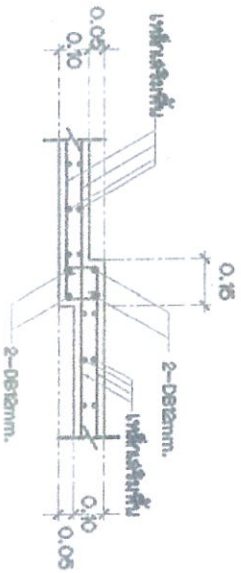
แบบขยายพื้นรับรู้อัดที่ต่อลงท่อนกรีตกึ่งซีเมนต์  
(กรณีท่อเส้นผ่าศูนย์กลาง 0.10m.)



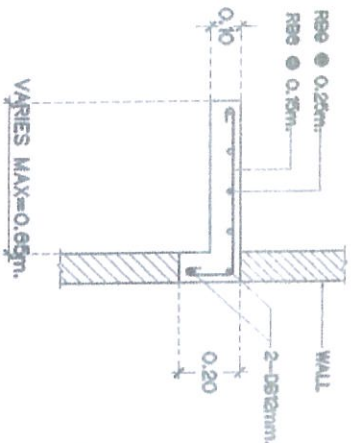
PS1



(แบบลง) รูปตัด A-A



แบบขยายการเสริมและค้ำยันที่ฝังทุกซี่



DETAIL COUNTER RCและ งานฝังของง่า

(ปรับปรุงแก้ไขเมื่อ 5 กรกฎาคม 2564)

กองโยธาธิการ  
สำนักงานช่างก่อสร้าง  
สำนักงานช่างก่อสร้าง

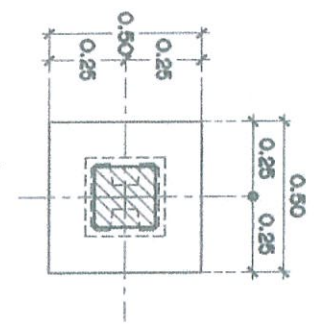
อาคารเรียนและอเนกประสงค์  
10 คูหา ระยะที่ 1-3 ของ ผกท.

ลำดับรายการ	ตำแหน่ง	ผู้จัดทำ	ตรวจสอบ	วิศวกรควบคุม	ตำแหน่ง	ผู้จัดทำ	ตรวจสอบ	ตรวจสอบ	ตำแหน่ง	ผู้จัดทำ	ตรวจสอบ	วันที่	หน้า	หน้า
1. เสาเข็ม	ค.ค.ค.	ค.ค.ค.	ค.ค.ค.	ค.ค.ค.	ค.ค.ค.	ค.ค.ค.	ค.ค.ค.	ค.ค.ค.	ค.ค.ค.	ค.ค.ค.	ค.ค.ค.	ค.ค.ค.	ค.ค.ค.	ค.ค.ค.
2. ฐานราก	ค.ค.ค.	ค.ค.ค.	ค.ค.ค.	ค.ค.ค.	ค.ค.ค.	ค.ค.ค.	ค.ค.ค.	ค.ค.ค.	ค.ค.ค.	ค.ค.ค.	ค.ค.ค.	ค.ค.ค.	ค.ค.ค.	ค.ค.ค.
3. โครงสร้าง	ค.ค.ค.	ค.ค.ค.	ค.ค.ค.	ค.ค.ค.	ค.ค.ค.	ค.ค.ค.	ค.ค.ค.	ค.ค.ค.	ค.ค.ค.	ค.ค.ค.	ค.ค.ค.	ค.ค.ค.	ค.ค.ค.	ค.ค.ค.
4. เสาเข็ม	ค.ค.ค.	ค.ค.ค.	ค.ค.ค.	ค.ค.ค.	ค.ค.ค.	ค.ค.ค.	ค.ค.ค.	ค.ค.ค.	ค.ค.ค.	ค.ค.ค.	ค.ค.ค.	ค.ค.ค.	ค.ค.ค.	ค.ค.ค.
5. ฐานราก	ค.ค.ค.	ค.ค.ค.	ค.ค.ค.	ค.ค.ค.	ค.ค.ค.	ค.ค.ค.	ค.ค.ค.	ค.ค.ค.	ค.ค.ค.	ค.ค.ค.	ค.ค.ค.	ค.ค.ค.	ค.ค.ค.	ค.ค.ค.
6. โครงสร้าง	ค.ค.ค.	ค.ค.ค.	ค.ค.ค.	ค.ค.ค.	ค.ค.ค.	ค.ค.ค.	ค.ค.ค.	ค.ค.ค.	ค.ค.ค.	ค.ค.ค.	ค.ค.ค.	ค.ค.ค.	ค.ค.ค.	ค.ค.ค.
7. เสาเข็ม	ค.ค.ค.	ค.ค.ค.	ค.ค.ค.	ค.ค.ค.	ค.ค.ค.	ค.ค.ค.	ค.ค.ค.	ค.ค.ค.	ค.ค.ค.	ค.ค.ค.	ค.ค.ค.	ค.ค.ค.	ค.ค.ค.	ค.ค.ค.
8. ฐานราก	ค.ค.ค.	ค.ค.ค.	ค.ค.ค.	ค.ค.ค.	ค.ค.ค.	ค.ค.ค.	ค.ค.ค.	ค.ค.ค.	ค.ค.ค.	ค.ค.ค.	ค.ค.ค.	ค.ค.ค.	ค.ค.ค.	ค.ค.ค.
9. โครงสร้าง	ค.ค.ค.	ค.ค.ค.	ค.ค.ค.	ค.ค.ค.	ค.ค.ค.	ค.ค.ค.	ค.ค.ค.	ค.ค.ค.	ค.ค.ค.	ค.ค.ค.	ค.ค.ค.	ค.ค.ค.	ค.ค.ค.	ค.ค.ค.
10. เสาเข็ม	ค.ค.ค.	ค.ค.ค.	ค.ค.ค.	ค.ค.ค.	ค.ค.ค.	ค.ค.ค.	ค.ค.ค.	ค.ค.ค.	ค.ค.ค.	ค.ค.ค.	ค.ค.ค.	ค.ค.ค.	ค.ค.ค.	ค.ค.ค.

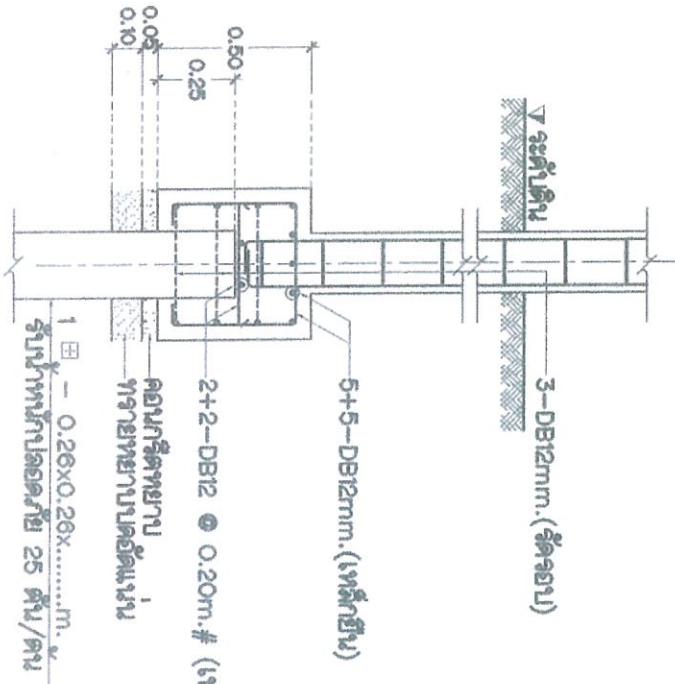
ค.ค.ค.  
(นามสกุล พันธ์)

ค.ค.ค.  
12/59

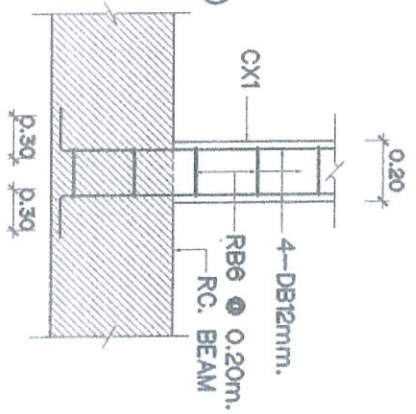
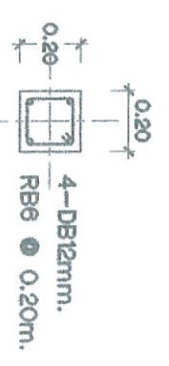
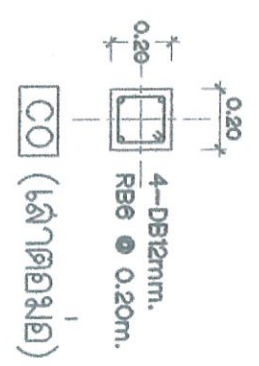
หน้า 24  
หน้า 39



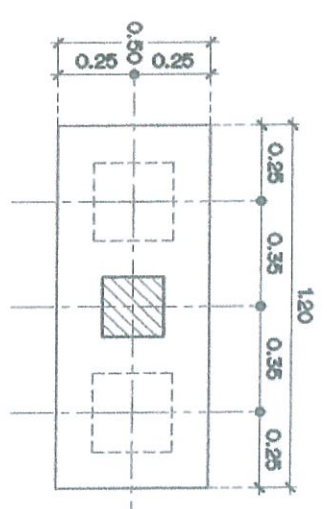
แบบแปลน F1  
มาตราส่วน 1:20



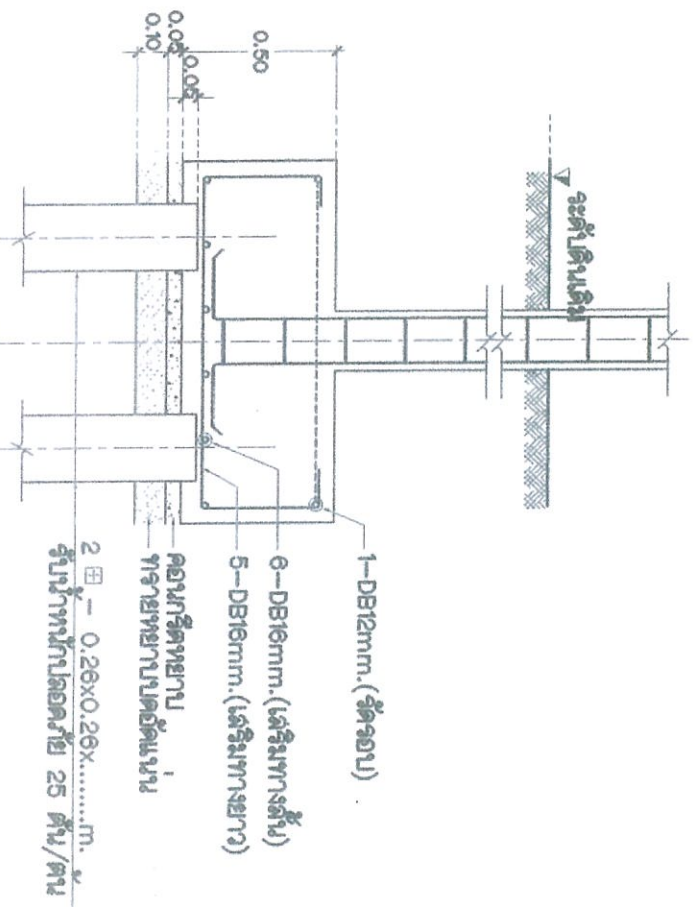
รูปตัด F1  
มาตราส่วน 1:20



CX1 COLUMN DETAIL



แบบแปลน F2  
มาตราส่วน 1:20



รูปตัด F2  
มาตราส่วน 1:20

(ปรับปรุงแก้ไขเมื่อ 5 กรกฎาคม 2564)



กองนโยบายวิชาการ  
สำนักงานส่งเสริมการศึกษานานาชาติ  
สำนักงานตำรวจแห่งชาติ

ตำแหน่ง	ชื่อ	ตำแหน่ง	ชื่อ	ตำแหน่ง	ชื่อ	ตำแหน่ง	ชื่อ	ตำแหน่ง	ชื่อ	ตำแหน่ง	ชื่อ
สถาปนิก	อ.ส.อ. 1627	วิศวกร	อ.ส.อ. 10566	ช่างเทคนิค	อ.ส.อ. 7250	ช่างเทคนิค	อ.ส.อ. 11783	ช่างเทคนิค	อ.ส.อ. 1827	ช่างเทคนิค	อ.ส.อ. 7677
วิศวกร	อ.ส.อ. 15924	วิศวกร	อ.ส.อ. 44255	ช่างเทคนิค	อ.ส.อ. 3269	ช่างเทคนิค	อ.ส.อ. 11783	ช่างเทคนิค	อ.ส.อ. 1827	ช่างเทคนิค	อ.ส.อ. 7677
วิศวกร	อ.ส.อ. 15868	วิศวกร	อ.ส.อ. 44255	ช่างเทคนิค	อ.ส.อ. 3269	ช่างเทคนิค	อ.ส.อ. 11783	ช่างเทคนิค	อ.ส.อ. 1827	ช่างเทคนิค	อ.ส.อ. 7677
วิศวกร	อ.ส.อ. 15868	วิศวกร	อ.ส.อ. 44255	ช่างเทคนิค	อ.ส.อ. 3269	ช่างเทคนิค	อ.ส.อ. 11783	ช่างเทคนิค	อ.ส.อ. 1827	ช่างเทคนิค	อ.ส.อ. 7677

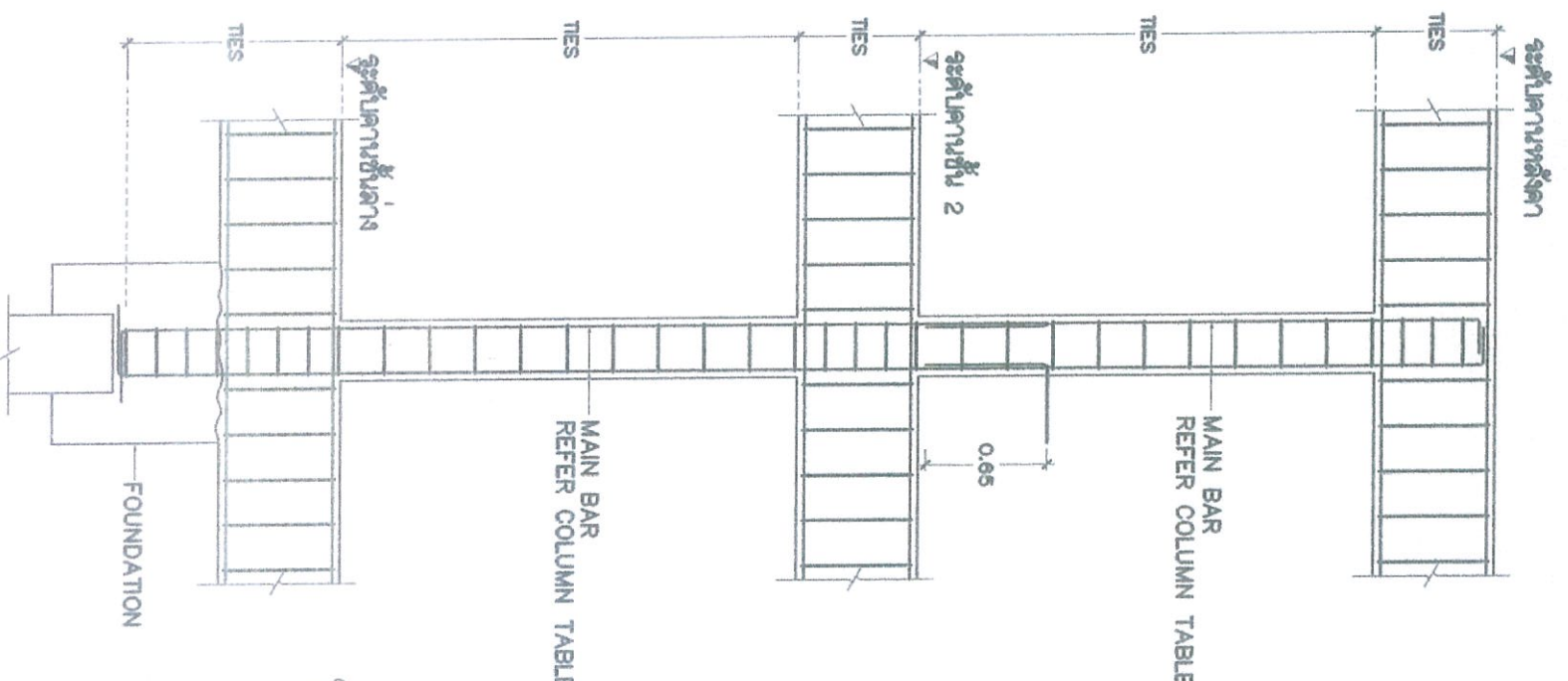
นางสาว...  
(ลงนามในตำแหน่ง)

ตร.จ. 12/59

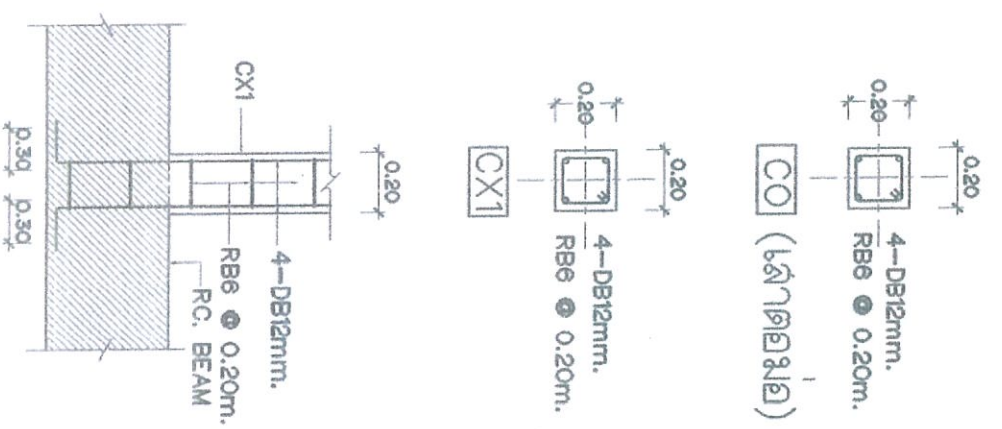
หน้า 25 จาก 39

ตารางเหล็กเสริมเสาตอม่อปกติ

รูป	เสา	C1	C2
รูป 1	เหล็ก		
รูป 2	เหล็ก		
รูป 1	เหล็ก		
รูป 2	เหล็ก		
รูป 1	เหล็ก		
รูป 2	เหล็ก		
รูป 1	เหล็ก		
รูป 2	เหล็ก		
รูป 1	เหล็ก		
รูป 2	เหล็ก		
รูป 1	เหล็ก		
รูป 2	เหล็ก		



TYPICAL COLUMN SECTION



CX1 COLUMN DETAIL

ในกรณีที่มีเสาตอม่อ

รูป	เสา	C1	C2
รูป 1	เหล็ก		
รูป 2	เหล็ก		
รูป 1	เหล็ก		
รูป 2	เหล็ก		
รูป 1	เหล็ก		
รูป 2	เหล็ก		
รูป 1	เหล็ก		
รูป 2	เหล็ก		
รูป 1	เหล็ก		
รูป 2	เหล็ก		

(ปรับปรุงแก้ไขเมื่อ 5 กรกฎาคม 2564)

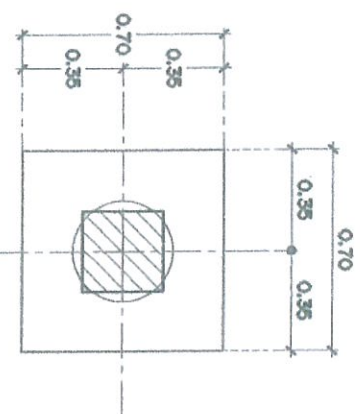
กองโยธาธิการ  
สำนักงานช่างกำลังประจำ  
สำนักงานช่างประจำภาค

อาคารเรียนและอเนกประสงค์  
10 คูหา ระดับ 1-3 ชั้น ผกท.

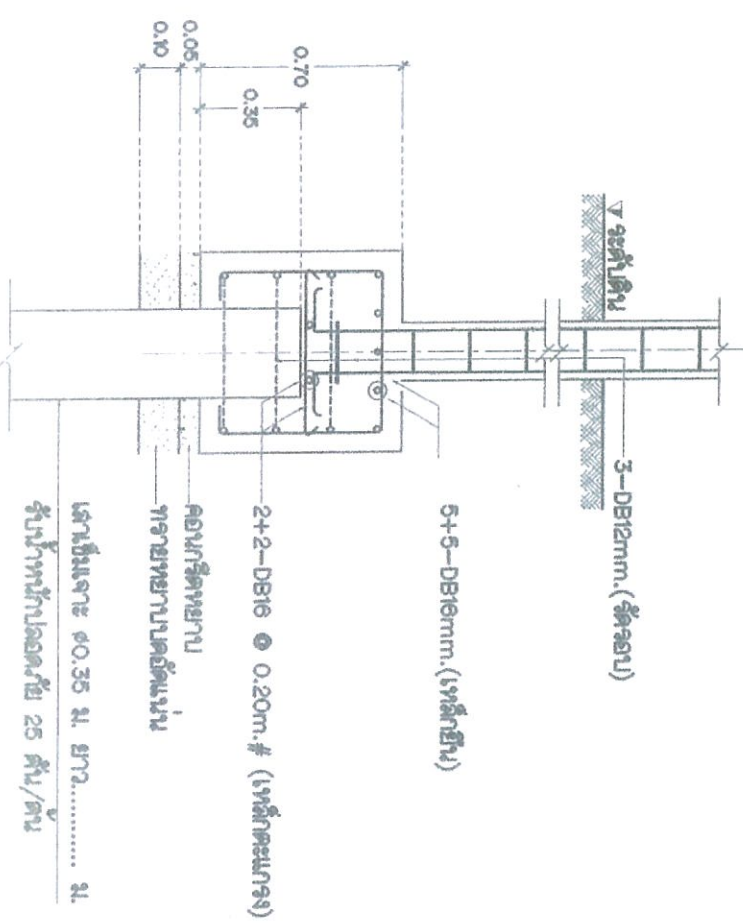
ลำดับรายการ	ตำแหน่ง	บ. วิชา	ลายมือชื่อ	วันที่	ตำแหน่ง	บ. วิชา	ลายมือชื่อ	วันที่	ตำแหน่ง	บ. วิชา	ลายมือชื่อ	วันที่	ตำแหน่ง	บ. วิชา	ลายมือชื่อ	วันที่
1	...	...	...	...	...	...	...	...	...	...	...	...	...	...	...	...
2	...	...	...	...	...	...	...	...	...	...	...	...	...	...	...	...
3	...	...	...	...	...	...	...	...	...	...	...	...	...	...	...	...
4	...	...	...	...	...	...	...	...	...	...	...	...	...	...	...	...
5	...	...	...	...	...	...	...	...	...	...	...	...	...	...	...	...
6	...	...	...	...	...	...	...	...	...	...	...	...	...	...	...	...
7	...	...	...	...	...	...	...	...	...	...	...	...	...	...	...	...
8	...	...	...	...	...	...	...	...	...	...	...	...	...	...	...	...
9	...	...	...	...	...	...	...	...	...	...	...	...	...	...	...	...
10	...	...	...	...	...	...	...	...	...	...	...	...	...	...	...	...

หน้างาน  
หน้างาน

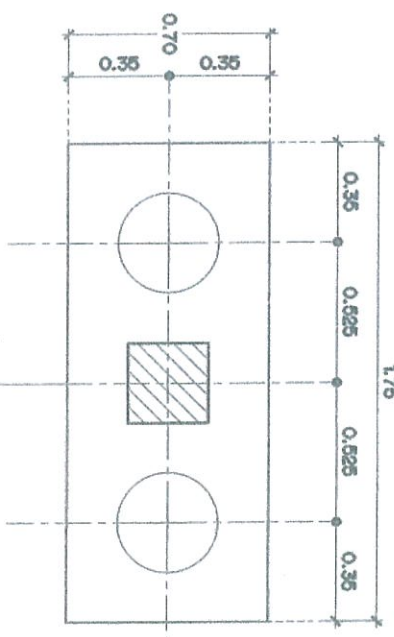
หน้างาน  
หน้างาน



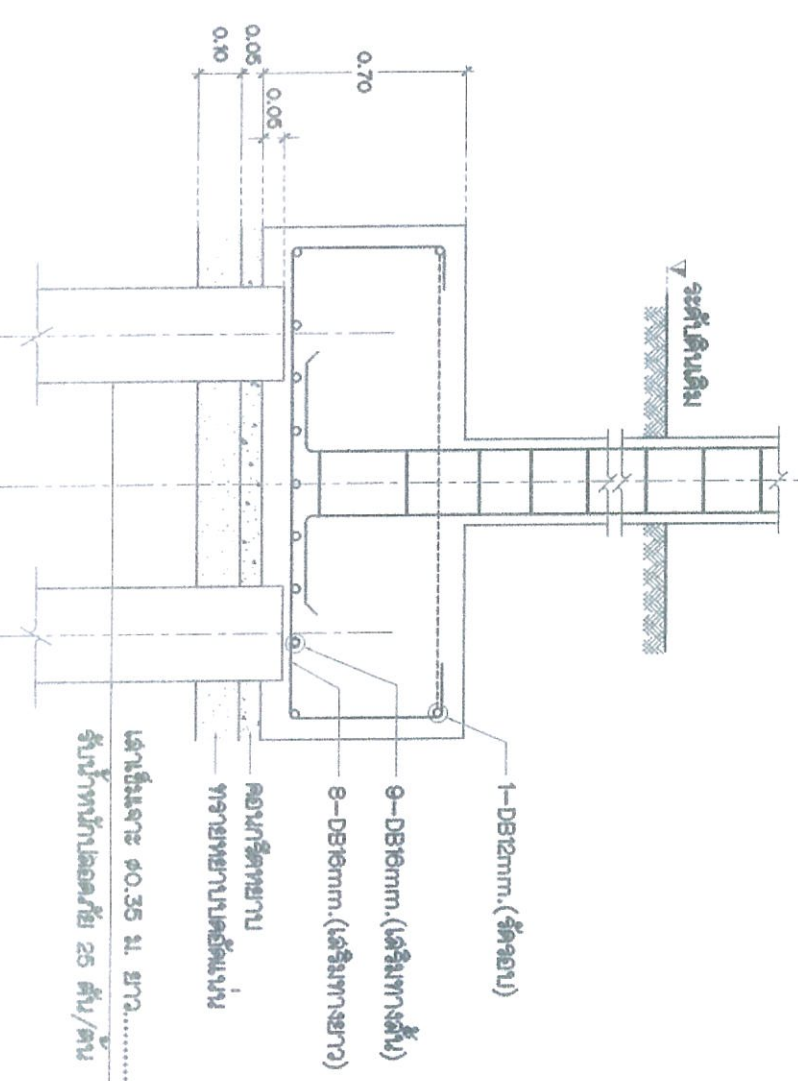
แปลน F1  
ขนาดส่วน 1:20



รูปตัด F1  
ขนาดส่วน 1:20



แปลน F2  
ขนาดส่วน 1:20



รูปตัด F2  
ขนาดส่วน 1:20

(ปรับปรุงแก้ไขเมื่อ 5 กรกฎาคม 2564)



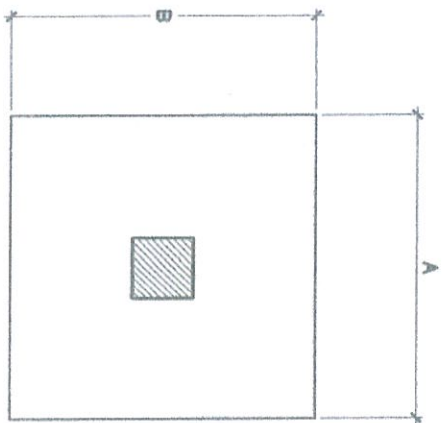
กองโอบการ  
สำนักงานส่งเสริมการศึกษานานาชาติ  
สำนักงานตำรวจแห่งชาติ

อาคาร ๖ ชั้นแถวสี่แยกประตู  
10 คูหา ระดับ 1 ลว.- รอย ผกก.

สถาปนิก	ว. วิชาชีพ	นาย ช. ช.	นาย ช. ช.	นาย ช. ช.	นาย ช. ช.	นาย ช. ช.	นาย ช. ช.	นาย ช. ช.	นาย ช. ช.	นาย ช. ช.	นาย ช. ช.
วิศวกร	ว. วิชาชีพ	นาย ช. ช.	นาย ช. ช.	นาย ช. ช.	นาย ช. ช.	นาย ช. ช.	นาย ช. ช.	นาย ช. ช.	นาย ช. ช.	นาย ช. ช.	นาย ช. ช.
ช่างเขียน	ว. วิชาชีพ	นาย ช. ช.	นาย ช. ช.	นาย ช. ช.	นาย ช. ช.	นาย ช. ช.	นาย ช. ช.	นาย ช. ช.	นาย ช. ช.	นาย ช. ช.	นาย ช. ช.
ช่างควบคุม	ว. วิชาชีพ	นาย ช. ช.	นาย ช. ช.	นาย ช. ช.	นาย ช. ช.	นาย ช. ช.	นาย ช. ช.	นาย ช. ช.	นาย ช. ช.	นาย ช. ช.	นาย ช. ช.
ช่างสำรวจ	ว. วิชาชีพ	นาย ช. ช.	นาย ช. ช.	นาย ช. ช.	นาย ช. ช.	นาย ช. ช.	นาย ช. ช.	นาย ช. ช.	นาย ช. ช.	นาย ช. ช.	นาย ช. ช.
ช่างคำนวณ	ว. วิชาชีพ	นาย ช. ช.	นาย ช. ช.	นาย ช. ช.	นาย ช. ช.	นาย ช. ช.	นาย ช. ช.	นาย ช. ช.	นาย ช. ช.	นาย ช. ช.	นาย ช. ช.
ช่างพิมพ์	ว. วิชาชีพ	นาย ช. ช.	นาย ช. ช.	นาย ช. ช.	นาย ช. ช.	นาย ช. ช.	นาย ช. ช.	นาย ช. ช.	นาย ช. ช.	นาย ช. ช.	นาย ช. ช.
ช่างบรรจุ	ว. วิชาชีพ	นาย ช. ช.	นาย ช. ช.	นาย ช. ช.	นาย ช. ช.	นาย ช. ช.	นาย ช. ช.	นาย ช. ช.	นาย ช. ช.	นาย ช. ช.	นาย ช. ช.
ช่างจัดส่ง	ว. วิชาชีพ	นาย ช. ช.	นาย ช. ช.	นาย ช. ช.	นาย ช. ช.	นาย ช. ช.	นาย ช. ช.	นาย ช. ช.	นาย ช. ช.	นาย ช. ช.	นาย ช. ช.

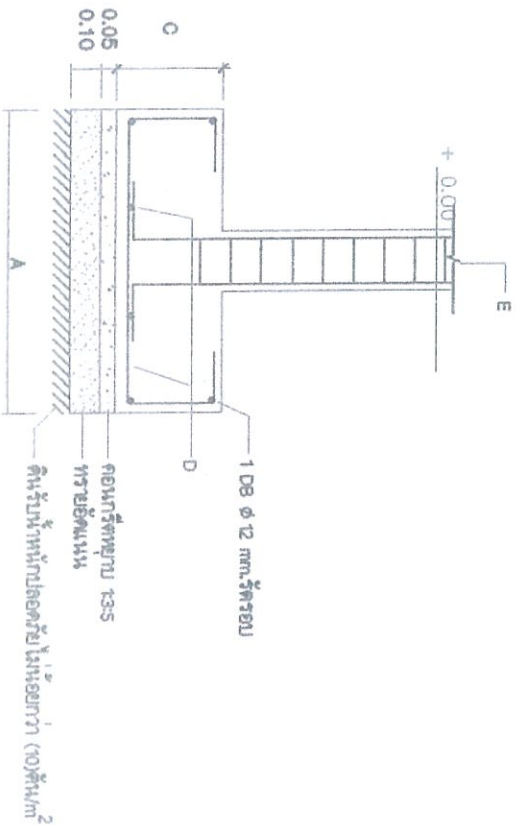
นาย ช. ช.  
(นามจริง ทวีชัย)

วันที่ 12/59  
หน้า  
หน้า



สำหรับรับน้ำหนักกดเฉลี่ย 10 T/m<sup>2</sup>  
 Ex. FO8XE → (A) X (B) X (C) / (D)

ฐานจาก	โหนด	A x B x C	D
F1	25T	1.65 x 1.65 x 0.30 /	DB 12 @ 0.15 #
F2	40T	2.15 x 2.15 x 0.40 /	DB 16 @ 0.15 #



แบบขยายฐานจากแผ่น

ขนาดจาลัดขย 1 : 20

หมายเหตุ : ใช้ชั้นบนโดยของฐานจากตามตารางข้างต้นในกรณีที่ไม่ได้มีชั้นฐานจากแผ่น

(ปรับปรุงแก้ไขเมื่อ 5 กรกฎาคม 2564)



กองโยธาธิการ  
 สำนักงานส่งเสริมการศึกษานอกระบบ  
 สำนักงานการศึกษาระดับมัธยมศึกษา

อาคารเรียนแบบถาวร  
 10 คูหา ระดับ 1 ลว. - 100 มก.

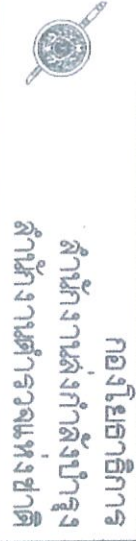
สถาปนิก	ตำแหน่ง	ร.ร.	วิชาชีพ	ลายมือชื่อ	วิศวกร	ตำแหน่ง	ร.ร.	วิชาชีพ	ลายมือชื่อ	ตรวจสอบ	ตำแหน่ง	ร.ร.	วิชาชีพ	ลายมือชื่อ	วันที่	หน้า	จำนวนหน้า
ร.ร. อ. อดิเทพ วัฒนานนท์	สถาปนิก	ร.ร. อ. อดิเทพ วัฒนานนท์	สถาปนิก	[ลายมือชื่อ]	ร.ร. อ. อดิเทพ วัฒนานนท์	สถาปนิก	ร.ร. อ. อดิเทพ วัฒนานนท์	สถาปนิก	[ลายมือชื่อ]	ร.ร. อ. อดิเทพ วัฒนานนท์	สถาปนิก	ร.ร. อ. อดิเทพ วัฒนานนท์	สถาปนิก	[ลายมือชื่อ]	12/59	28	39

รายละเอียดประกอบแบบงานระบบไฟฟ้า

1. วัตถุประสงค์  
ผู้ว่าจ้างมีความประสงค์ให้ผู้รับจ้างทำการจัดหาและติดตั้งระบบไฟฟ้าและระบบอื่น ๆ ซึ่งเกี่ยวข้องกับงานทางด้านไฟฟ้าให้เสร็จเรียบร้อย และใช้ปฏิบัติงานตามคุณสมบัติของทางประสงค์ของผู้ว่าจ้าง ซึ่งรายละเอียดตามแบบและรายละเอียดประกอบแบบก่อสร้างนี้
2. ขอบเขตของงานไฟฟ้า  
ผู้รับจ้างต้องจัดหาติดตั้งอุปกรณ์ไฟฟ้า ซึ่งติดตั้งทั้งภายนอกภายในอาคารตามแบบรายละเอียดและรายการประกอบแบบของผู้ว่าจ้าง ซึ่งประกอบด้วยระบบไฟฟ้าแรงสูง, ระบบการเดินสายไฟ, การติดตั้งอุปกรณ์ไฟฟ้า, ระบบการติดตั้งและระบบสายเคเบิลสายไฟที่รองรับการติดตั้ง การจ่ายไฟฟ้าเพื่อขอกระแสไฟฟ้าให้ด้วยโดยผู้รับจ้าง (มิเตอร์) บังคับขาดสายแรงสูงแรงต่ำ รวมทั้งการติดตั้งหรือเปลี่ยนหม้อแปลงไฟฟ้า, เครื่องวัดหน่วยไฟฟ้า (มิเตอร์), บังคับขาดสายแรงสูงแรงต่ำ รวมทั้งการติดตั้ง มาตราฐานอื่น ๆ ที่จำเป็น โดยค่าใช้จ่ายในการติดตั้งอุปกรณ์หลักกับภาระใช้ไฟฟ้า, ค่าบริการขอใช้ไฟฟ้า, ค่าต่อไฟฟ้า, ค่าลวดหม้อแปลง ฯลฯ ค่าใช้จ่ายอื่น ๆ เหล่านี้ เป็นภาระของผู้รับจ้างทั้งสิ้น
3. มาตรฐานและเกณฑ์กำหนดในการปฏิบัติงาน  
วัสดุ, อุปกรณ์การประกอบและการติดตั้งให้เป็นไปตามมาตรฐานดังต่อไปนี้ -

3.1 กฎการเดินสายและติดตั้งอุปกรณ์ไฟฟ้าของสภาวิชาชีพวิศวกรรมพลังงาน, การไฟฟ้าส่วนภูมิภาค  
3.2 มาตรฐานผลิตภัณฑ์อุตสาหกรรมแห่งประเทศไทย (มอก.) ของสำนักงานมาตรฐานผลิตภัณฑ์อุตสาหกรรมแห่งประเทศไทย  
3.3 มาตรฐานการติดตั้งทางไฟฟ้าวิศวกรรมพลังงานแห่งประเทศไทย (ว.ส.ท.)  
3.4 มาตรฐานเพื่อความสอดคล้องทางไฟฟ้า สำนักงานพลังงานแห่งชาติ  
4. การเดินสายไฟภายในอาคาร

- 4.1 ระบบไฟฟ้ากำลัง (สายไฟแรงเบ) ให้ใช้วิธีเดินสายไฟร้อยท่อ IMC ยึดเกาะกับโครงสร้างสร้างของอาคาร หรือลอดใต้พื้นหรือตามแบบกำหนด
- 4.2 ระบบไฟฟ้าแรงสูงวาง, เต้ารับไฟฟ้า, พัดลมและสายไฟแรงสูงจระเขย  
- ในห้องทั่วไป ให้เดินสายชนิดที่ใช้ฉนวนฉนวน (เดินสายลอย) ประกอบกับการเดินสายร้อยท่อยึดเกาะไปตามโครงสร้างของอาคาร  
- ในห้องประชุม (ถ้ามี) ให้เดินสายไฟร้อยท่อ EMT ยึดเกาะไปตามโครงสร้างของอาคาร โดยปิดช่องไฟให้เรียบร้อยสวยงาม  
- สายไฟเดินไปยังโคมไฟภายนอกอาคาร ให้เดินสายร้อยท่อ EMT ยึดเกาะกับโครงสร้างของอาคารหรือร้อยท่อใช้สาย NYY ผึงใต้ดิน
5. สายไฟและขนาดของสายไฟ  
5.1 สายไฟที่ใช้เป็นไปตามมาตรฐาน มอก. 11-2553  
- ในกรณีเดินสายชนิดที่ใช้ฉนวนฉนวน (เดินสายลอย) ให้ใช้สาย VAF ขนาด 250V อุณหภูมิ 60°C  
- ในกรณีเดินสายไฟร้อยท่อ ให้ใช้สาย THW, (60227IECO1)  
- ในกรณีเดินสายฝังใต้พื้นดิน (ถ้ามี) ให้ใช้สาย NYY หรือตามแบบกำหนด
- 5.2 สายไฟที่ต่อแยกจากจระเขย  
- ไปยังลิฟท์, โคมไฟ, โคมไฟใช้สายขนาด 2 (1X2.55 Sq. mm.) in Ø 1/2" EMT, หรือตามแบบกำหนด  
- ไปยังเต้ารับ ไฟฟ้าใช้สายขนาด 2 (1X4) / 1X2.5 Sq. mm. in Ø 3/4" EMT, หรือตามแบบกำหนด



กองโยธาธิการ  
สำนักงานช่างกำลังประจำกอง  
สำนักงานช่างวางแผนแห่งชาติ

อาคารเรียนถาวร  
10 คูหา ระดับ 1-3-4-5-6-7-8-9-10

5.3 หากแบบกำหนดให้ใช้สายไฟที่มีขนาดต่ำกว่าขนาดสายที่กำหนดในข้อ 5.2 ให้ใช้สายไฟที่มีขนาด

6. การเดินสายชนิดที่ใช้ฉนวนฉนวน (เดินสายลอย) (ถ้ามีระบุไว้แบบ)  
6.1 ให้ใช้สายแบบกันผู้ชุมนุมวน เปลือกนอก PVC (สาย VAF)  
6.2 การเดินสาย  
- ให้เดินสายเคเบิลแบบพันหรือพันวนรอบกับโครงสร้างที่ติดตั้งจะเสียดึงเคเบิลเป็นโคงจากสายที่เดินจะต้องยึดด้วยฉนวนฉนวนทุกระยะ  
- สายที่เดินคู่กันสองสายหรือมากกว่าเดินสายในแนวนอนยึดกัน  
- ที่ระยะประมาณ 1.5 ชม. สายเดินคู่กัน, เต้ารับ, ลิฟท์, โคมไฟหรืออุปกรณ์ไฟฟ้าอื่น ๆ จะต้องมีการยึดสาย  
- ขนาดของฉนวนฉนวนจะต้องใหญ่พอเหมาะกะกับขนาดของสาย

การเดินสายไฟจะต้องใช้ท่อหรือท่อพลาสติกขนาดของสาย  
- การเดินสายไฟที่เดินในกล่องหรือในท่อ, กล่องลิฟท์, เต้ารับหรือโคมไฟเท่านั้น  
- สายไฟที่เดินในท่อร้อยสายในแนวตั้งต้องมีอุปกรณ์ยึดสายที่ทนไฟหรือทนความร้อน  
- สายไฟที่เดินในท่อร้อยสายในแนวตั้งต้องมีอุปกรณ์ยึดสายที่ทนไฟหรือทนความร้อน

7. การเดินสายไฟในท่อร้อยสาย  
7.1 สายไฟแรงเบในท่อร้อยสาย IMC หรือตามแบบกำหนด โดยยึดท่อที่ติดตั้งให้ยึดติดกับผนังท่อร้อยสาย  
7.2 สายไฟที่เดินไปยังโคมไฟที่ติดตั้งภายนอกอาคาร (ถ้ามี) ให้เดินสายไฟร้อยท่อ EMT  
7.3 มาตรฐานการเดินสายไฟในท่อร้อยสาย  
- ต้องฉนวนที่ปลายท่อร้อยสายทั้งสองด้านทุกจุด  
- ต้องยึดติดท่อร้อยสายไฟให้แน่นก่อนจึงจะทำการเดินสายไฟ  
- สายไฟที่เดินในท่อร้อยสายในแนวตั้งต้องมีอุปกรณ์ยึดสายที่ทนไฟหรือทนความร้อน I ม.  
- สายไฟที่อยู่ในท่อร้อยสายที่มีรอยต่อ การร้อยสายต้องทำที่กล่องต่อสายเท่านั้น  
- กรณีเดินสายไฟหลายเส้นในท่อเดียวกัน ให้พื้นที่หน้าตัดของสายรวมกันทั้งหมดต้องไม่เกิน 40% ของพื้นที่หน้าตัดท่อ

8. การเดินสายไฟในรางเคเบิล, รางเดินสาย (Wire Way)  
8.1 ถ้ามีการระบุให้เดินสายไฟในรางเคเบิลหรือรางเดินสายในแบบ หากสายไฟมีขนาดมากกว่า 95 ตร.มม. เดินในรางเคเบิล ต้องวางสายเรียงกัน ห้ามวางสายซ้อนกัน และจุดต่อสายในรางเคเบิลห้ามสูงเลยขอบด้านบนของรางเคเบิล  
8.2 พื้นที่หน้าตัดรวมของสายไฟในรางเดินสาย (Wire Way) ต้องไม่เกินร้อยละ 20 ของพื้นที่หน้าตัดภายในรางเดินสาย  
8.3 จุดปลายของรางเดินสาย ต้องมีฝาปิดให้เรียบร้อย

ลำดับรายการ	ตำแหน่ง	บ. วิชาชีพ	ลายมือชื่อ	วิศวกรประจำพื้นที่	ตำแหน่ง	บ. วิชาชีพ	ลายมือชื่อ	ตรวจสอบ	วันที่
ผ.ศ.อ. อังชัย เสรีรักษ์	รอง ผบ.ม.ยธ.	อ.ส.ก. 1627	SA	ผ.ศ.ท. จำเริญ เพชรประณี	รอง ผบ.ม.ยธ.	อ.ส.ก. 10566	ผ.ศ.ยธ.	อ.ส.ก. 7250	พ.ศ.ค.
อ.ค.อ. สันติ วัฒนศิริ	รอง ผบ.ม.ยธ.	อ.ส.ก. 15924	SA	อ.ค.อ. อัจฉรด ห้างทรัพย์	รอง ผบ.ม.ยธ.	อ.ส.ท. 4435	อ.ย. 11753		
อ.ค.ท. ชัยสิทธิ์ ศรีสุราษฎร์	รอง ผบ.ม.ยธ.	อ.ส.ก. 15989	SA	อ.ค.อ. อภิชัย ศรีประเสริฐ	รอง ผบ.ม.ยธ.	อ.ศ. 3269	อ.ย. 7677		
อ.ค.อ. ประสิทธิ์ จามจุรีรักษ์	รอง ผบ.ม.ยธ.	อ.ย. 7250	SA	อ.ค.อ. อังชัย เสรีรักษ์	รอง ผบ.ม.ยธ.	อ.ส.ก. 1627	อ.ย. 7677		
อ.ค.อ. พงศศิษฐ์ พันธ์ศรีสมบูรณ์	รอง ผบ.ม.ยธ.	อ.ย. 50192	SA	อ.ค.อ. อภิชัย งามพิชัยรัตน์	รอง ผบ.ม.ยธ.	อ.ย. 7677			
อ.ค.อ. ศิษยาภรณ์ โพธิ์ประเสริฐ	รอง ผบ.ม.ยธ.	อ.ย. 61136	SA	อ.ค.ท. พงษ์ จารุณี ฟูเนตร	รอง ผบ.ม.ยธ.				

พ.ศ.ค.  
(นายธีรศักดิ์ พันธุ์)

วันที่ 12/59  
หน้า 29  
จำนวนหน้า 39

8.4 ห้ามต่อรางเดินสายตรงจุดที่ผ่านผนังหรือพื้น (ต้องไม่มีรอยต่อของรางเดินสายอยู่ตรงจุดที่ผ่านผนังหรือพื้น)

8.5 การรองรับน้ำหนักของรางต้องแข็งแรง ระยะห่างระหว่างจุดรองรับต้องไม่เกิน 1.50 ม.

9. การต่อสายไฟ

9.1 การต่อสายขนาดไม่เกิน 6 ตร.มม. ให้ใช้ WIRE NUT เท่านั้น ห้ามใช้พันสาย

9.2 การต่อสายขนาด 10 ตร.มม. และสายเคเบิลที่มีขนาดใหญ่มากกว่า ให้ใช้เครื่องมือกลกับแล้วพันด้วยเทปพันสายให้ความร้อนไม่น้อยกว่าขนาดของหัวสายไฟ

9.3 การต่อสายเข้าอุปกรณ์ไฟฟ้าที่เชื่อมต่อสายกับตู้ควบคุม จะต้องใส่ TERMINALS (หางปลาเหล็ก) แบบใช้เครื่องมือกลกับทุกแห่ง ห้ามใช้สายพันกันด้วยตะปู

9.4 การต่อสายเข้าสวิตช์ ใช้หางปลาที่ตัดด้วยตะปูเงิน ชนิดใช้เครื่องมือกลกับ ห้ามใช้หางปลาชนิดที่เป็นเกลียวทองเหลืองเด็ดขาด

9.5 ห้ามต่อสายหรือแยกสายไฟต่อสายไฟ, ก้านดวงไฟ

9.6 สายลัดชอร์ต หรือระบบดินที่ทำงาน ห้ามใช้สายลัดชอร์ตเป็นลวดสายไฟ

9.7 การต่อ Connector, Wire Nut ที่มีการต่อเข้าอุปกรณ์จะต้องแน่นทุกจุด

10. ระบบต่อลงดิน (GROUNDING SYSTEM) ภายในอาคาร

10.1 ชั้นวางที่เป็นโลหะทุกชนิดที่มีกระแสไฟฟ้าไหลผ่าน รวมทั้งสายคู่และอุปกรณ์ไฟฟ้าทุกชนิด จะต้องต่อลงดินที่ตู้ MAIN DISTRIBUTION BOARD (MDB) หรือตู้ LOAD CENTER (LC)

10.2 สายลงดินที่ต่อจากอุปกรณ์ในข้อ 10.1 ให้ใช้สายทองแดงเปลือยหรือหุ้มฉนวน ขนาดไม่ต่ำกว่าสายคู่ (NEUTRAL) ของระบบ หรือตามแบบกำหนด

10.3 ในตู้ MDB ให้ทำการ Bonding Jumper ระหว่าง Neutral Bus กับ Ground Bus โดยใช้สายขนาดไม่ต่ำกว่าสายนิวทรัล

10.4 หลักรับ (GROUND ROD) ต้องเป็นโลหะอัดแข็งขนาดเส้นผ่าศูนย์กลาง 5/8" ความยาว 8 ฟุต

ปลายบนสุดฝังดินลึกไม่น้อยกว่า 0.60 เมตร ตำแหน่งของหลักรับต้องอยู่ห่างจากผนัง หรือกำแพง หรือฐานรากของอาคารไม่น้อยกว่า 0.6 เมตร

10.5 การต่อสายดินเข้ากับหลักรับ ให้ใช้วิธีเชื่อมด้วยแก๊ส (Exothermic Welding) โดยให้แนวเชื่อมยาวไม่น้อยกว่า 10 ซม.

11. การติดตั้งอุปกรณ์ไฟฟ้า

11.1 การติดตั้งเครื่องวัดกระแสไฟฟ้า ให้ผู้รับจ้างติดตั้งการใส่ไฟฟ้า เพื่อทำการติดตั้งเครื่องวัดฯ ขนาดตามที่ได้กำหนดไว้ ในรูปแบบหรือขนาดตามที่กำหนดให้ 1 เครื่อง

11.2 การเดินสายแอมป์จากเครื่องวัดมายังตู้ไฟฟ้า

11.2.1 ถ้าเป็นสายไฟเดินสายแบบ ให้พาดสายสูงไม่ต่ำกว่า 5.5 ม. จากพื้น/ถนน

11.2.2 ถ้าเดินสายใต้ดินหรือท่อ ให้ใช้ท่อโลหะ IMC ฝังลึกไม่น้อยกว่า 30 ซม. หากฝังใต้ดินควมคมกริดหรือที่ที่มีรอยแตกหรือฉนวน ต้องฝังลึกไม่น้อยกว่า 60 ซม.

11.3 ที่ปลายท่อแอมป์อาคาร ให้ใส่หัวงูเห่า (Entrance Cap) และต้องใส่ลวดสาย (Dip Loop) ก่อนเข้าหัวงูเห่า

11.4 การติดตั้งแผงสวิตช์เมนเรตต้า (MDB) และแผงสวิตช์ย่อย (LOAD CENTER)

- แผงสวิตช์ที่เป็นแบบติดตั้ง ชนิดติดลอยหรือฝัง การติดตั้งให้ใช้ EXPLANSION BOLT

- แผงสวิตช์ชนิดใหญ่ประจำอาคารที่เชื่อมกับอาคาร ให้ห่อหุ้มคอนกรีตจากพื้นประมาณ

20 ซม. ฝังลงรูยึดแต่ตรึงมี รั้วดินฝังลงสวิตช์ให้เรียบร้อย

12. ระบบสัญญาณเสาอากาศทีวีรวม

12.1 ระบบเสาอากาศทีวีรวมเป็นระบบที่ใช้สายอากาศชุดเดียว แต่สามารถรับสัญญาณโทรทัศน์และวิทยุเอพเอ็มไอหลายเครื่องในเวลาเดียวกันโดยไม่รบกวนกัน ซึ่งระบบแบ่งออกเป็นสองระบบ คือ ACTIVE และ PASSIVE ผู้รับจะติดตั้งระบบที่ใดก็ได้ ถ้าใช้ระบบ ACTIVE BOOSTER หรือ CHANNEL AMP ที่ใช้ให้ เป็นแบบสามารถรับสัญญาณแต่ละช่อง (ไม่ขึ้นกัน) แต่การใช้ระบบ PASSIVE ต้องใช้

ไม่น้อยกว่า 60 dBV และต้องไม่เกิน 60 dBV ความแตกต่างของความเข้มของสัญญาณระหว่างช่องต้อง

ต้องไม่เกิน 10 dB, HUM MODULATION ต้องไม่เกิน 50 dB, GROSS MODULATION ต้องไม่เกิน 30dB การติดตั้งอุปกรณ์ของระบบทีวีรวมให้ปฏิบัติตามแบบและรายการ

12.2 การเดินสายของระบบทีวีรวม ให้เดินสายแยกแยะไปตามผนัง หรือซ่อนในฝ้าเพดาน โดยให้ใช้สาย COAXIAL CABLE แบบ 7C 2V มีที่รัดสายที่เข้ากับสาย COAXIAL โดยเฉพาะ ซึ่งมีแผ่นพลาสติก

คอยป้องกันตัวสายทุกระยะไม่เกิน 20 ซม. ให้ช่วยวางและคงทน

13. ระบบวิทยุสื่อสาร

13.1 ในการติดตั้งระบบวิทยุสื่อสาร ให้ปฏิบัติตามข้อกำหนดต่อไปนี้ -

- แผงต่อสายวิทยุสื่อสาร (TERMINAL BOX) เป็นกล่องโลหะที่ทนสนิม ภายในกล่องมีขั้วต่อสาย (TERMINAL STRIP) ไม่น้อยกว่าคู่สายที่กำหนดไว้



กองโยธาธิการ  
สำนักงานช่างกำลังช่าง  
สำนักงานช่างกำลังช่าง

ลำดับรายการ	ตำแหน่ง	บ. วิทยุ	สายชื่อ	วิศวกรรับใช้	ตำแหน่ง	บ. วิทยุ	สายชื่อ	วิศวกรรับใช้
ม.ค.อ. อธิชัย เสงี่ยม	ห้อง ผนว.ยธ.	ส.สท. 1627	สายชื่อ	ม.ค.ท. จ.จักร	ห้อง ผนว.ยธ.	ส.สท. 10886	สายชื่อ	ม.ค.อ. ประสิทธิ์ จามศรีชัย
จ.ค.อ. สันติ วัฒนทรัพย์	ห้อง สว. ผนว.ยธ.	ส.สท. 15924	สายชื่อ	จ.ค.อ. จักรพร วัฒนทรัพย์	ห้อง สว. ผนว.ยธ.	ส.สท. 4449	สายชื่อ	ม.ค.อ. อธิชัย เสงี่ยม
จ.ค.ท. ชัยสิทธิ์ ศรีสุราษฎร์	ห้อง สว. ผนว.ยธ.	ส.สท. 15889	สายชื่อ	จ.ค.อ. อธิชัย เสงี่ยม	ห้อง สว. ผนว.ยธ.	ส.สท. 3269	สายชื่อ	ม.ค.อ. อธิชัย เสงี่ยม
จ.ค.อ. ประสิทธิ์ จามศรีชัย	ห้อง ผนว.ยธ.	ส.สท. 7250	สายชื่อ	จ.ค.อ. อธิชัย เสงี่ยม	ห้อง ผนว.ยธ.	ส.สท. 7677	สายชื่อ	ม.ค.อ. อธิชัย เสงี่ยม
จ.ค.อ. พงษ์พัชร พันธ์วิเศษ	ห้อง สว. ผนว.ยธ.	ส.สท. 50192	สายชื่อ	จ.ค.อ. พงษ์พัชร พันธ์วิเศษ	ห้อง ผนว.ยธ.	ส.สท. 7677	สายชื่อ	ม.ค.อ. อธิชัย เสงี่ยม
จ.ค.อ. ศิลาภรณ์ วัฒนทรัพย์	ห้อง สว. ผนว.ยธ.	ส.สท. 61136	สายชื่อ	จ.ค.อ. พงษ์พัชร พันธ์วิเศษ	ห้อง ผนว.ยธ.	ส.สท. 7677	สายชื่อ	ม.ค.อ. อธิชัย เสงี่ยม

อาคาร 6 ชั้น อาคาร 6 ชั้น อาคาร 6 ชั้น  
10 คูหา ระดับ ลว. - รอง ผกก.

แบบร่าง	หน้า	หน้า
ตร. 12/59	30	39

13.2 การเดินสายโทรศัพท์ มีข้อกำหนดดังนี้-

- 13.2.1 การเดินสายโทรศัพท์ให้เดินสายลอยเช่นเดียวกับการเดินสายไฟภายในอาคาร
- 13.2.2 การติดตั้งเต้ารับโทรศัพท์ให้ปฏิบัติเช่นเดียวกับการติดตั้งเต้ารับไฟ
- 13.2.3 จำนวนสาย, รายละเอียดของสาย, ตำแหน่งเต้ารับและจำนวนเต้ารับ ให้เป็นไปตามรายละเอียดในแบบรายการ

14. ระบบป้องกันฟ้าผ่าและการติดตั้ง

14.1 ระบบที่แนบมาในข้อกำหนดให้ติดตั้งระบบป้องกันฟ้าผ่า ให้ปฏิบัติตามข้อกำหนดต่อไปนี้-

- 14.2 ระบบป้องกันฟ้าผ่า ให้ใช้ทองแดง ขนาดเส้นผ่าศูนย์กลางไม่น้อยกว่า 3/4" ฐานยึดชนิดทองแดงมีขนาดหรือรูปลักษณะตามความเหมาะสมกับการใช้งานและยึดกับตัวอาคาร
  - 14.3 สายล่อฟ้า ให้ใช้สายทองแดง เบรียอ ขนาดพื้นที่หน้าตัดไม่น้อยกว่า 70 ตร.มม. เส้นเบรียอตลอด ห้ามต่อเชื่อม
  - 14.3 สายล่อฟ้า ให้มีขนาดตามความเหมาะสม กานล่อฟ้าด้วยให้ใช้เหล็กอานล่อฟ้าจะลึบขนาดความยาวตามความเหมาะสม สำหรับยึดสาย (WIRE HOLDER)
  - 14.4 GROUND ROD ให้ใช้ชนิดโลหะอานล่อฟ้าขนาด 5/8" ยาว 8 ฟุต
  - 14.5 ให้ทำการติดตั้งตามจำนวนและตำแหน่งตามแบบกำหนด และสูงไม่น้อยกว่า 3 ฟุต หรือตามแบบกำหนด โดยยึดติดกับตัวอาคาร
  - 14.6 ให้ทำการฝัง GROUND ROD จำนวน 3 อัน ลงดินเป็นรูปสามเหลี่ยมห่างมุม 60 องศา ระยะความห่างระหว่างGROUND ROD 0.30 เมตร ห่างจากตัวอาคาร 2.00 เมตร ต่ำจากระดับพื้นดิน 0.60 เมตร
  - 14.7 ให้ทำการติดตั้งล่อฟ้าด้วยลวดหรือลวดล่อฟ้า WIRE HOLDER ทุกระยะประมาณ 1 เมตร
  - 14.8 การเดินสายล่อฟ้าไปต่อเชื่อมกับ GROUND ROD ส่วนช่วงปลายล่อฟ้าหรือท่อ PVC. 1.3.5 ซึ่งจากพื้นภายในไม่น้อยกว่า 3 เมตร
  - 14.9 การต่อเชื่อมสายล่อฟ้าเข้ากับ GROUND ROD ให้ใช้วิธีเชื่อมด้วยเกล็ด
15. วัสดุอุปกรณ์
- 15.1 สวิตช์เปิด-ปิดวงจรโคม ให้ใช้แบบคุณภาพเทียบเท่าของ BITICINO , Parasonic , TCI , NATIONAL, VICTOR
  - 15.2 ท่อร้อยสายไฟฟ้า, ข้อต่อ, ข้องอ เป็นชนิดเหล็กอานล่อฟ้าใช้กับงานไฟฟ้า และได้ มอก. หรือได้รับ การจดทะเบียนจากกระทรวงอุตสาหกรรม
  - 15.3 ดวงโคมฟลูออโรสโคปขนาดต่างๆ ให้ทำด้วยโคมความหนาไม่น้อยกว่า 0.8มม. ผ่านกรรมวิธีป้องกัน ลึมนิม พลาสติก อื่นๆ ให้ใช้ชนิดที่มีรหัส มอก. 902-2532 และ มอก. 903-2532 ส่วนดวงโคมชนิดอื่น ๆ ให้ใช้ DELIGH, PHILIPS., T-Leader , Lekise , VICTOR
  - 15.4 ตู้ MAIN DISTRIBUTION และตู้ LOAD CENTER ให้ทำด้วยแผ่นเหล็กหนาไม่น้อยกว่า 1 มม. ผ่านกรรมวิธีป้องกันลึมนิมและพ่นสีกันสนิม มีขนาดความกว้าง ความสูงและความหนาให้เหมาะสมกับการใช้งาน หรือใช้ตู้สำเร็จของ SIEMENS, ABB, Eaton/Moeller. หรือเทียบเท่า
  - 15.5 บัสบาร์ ให้ใช้ชนิดที่มีรหัส มอก. 23-2521
  - 15.6 ขั้วหลอดฟลูออโรสโคป ให้ใช้แบบลึมนิมตาม มอก. 344-2534
  - 15.7 MAIN CIRCUIT BREAKER, FEEDER CIRCUIT BREAKER ABB, Eaton/Moeller. Siemens หรือเทียบเท่า
  - 15.8 หลอดไฟ ให้ใช้คุณภาพตาม มอก. 956-2533
  - 15.9 สายไฟ ให้ใช้ตามมาตรฐานผลิตภัณฑ์อุตสาหกรรม มอก. 11-2518

16. หลักการดำเนินงาน

- 16.1 ผู้รับจ้างต้องจัดทำวัสดุอุปกรณ์ ไฟฟ้าที่มีคุณภาพและเป็นของใหม่ตามที่กำหนดในแบบรายการ
- 16.2 การปฏิบัติงานตามข้อกำหนดที่แนบมาและในรายละเอียด ถึงแม้ว่างานบางรายการที่ผู้รับจ้างได้ส่งไปนั้นแบบแต่ไม่ได้กำหนดในรายการ หรือมีกำหนดในรายการแต่ไม่สอดคล้องในแบบก็ตาม ผู้รับจ้างจะต้องปฏิบัติตามนั้นเช่นเดียวกัน เสมือนว่าไม่ได้ส่งไปทั้งสิ้น
- 16.3 ในกรณีที่แบบและรายการมีข้อขัดแย้งกันหรือแบบและรายการมีข้อขัดแย้งกัน หรือผู้รับจ้างมีความจำเป็น ต้องเปลี่ยนแปลงจากแบบและรายการที่แนบมา จะต้องมีแจ้งให้คณะกรรมการตรวจการจ้างทราบ และต้องได้รับความเห็นชอบจากผู้ตรวจการตรวจการจ้างก่อนจึงจะดำเนินการได้
- 16.4 ผู้รับจ้างจะต้องส่งเอกสารรายละเอียด พร้อมข้อมูลทางด้านเทคนิคของวัสดุและอุปกรณ์ที่จะนำมาใช้ ติดตั้งพร้อมทั้งตัวอย่างของวัสดุและอุปกรณ์ทั้งหมดตามแบบและรายการที่ได้กำหนดไว้มาให้ คณะกรรมการตรวจการจ้างทำการตรวจสอบ และพิจารณาอนุมัติเป็นลายลักษณ์อักษรก่อนที่จะนำไปทำการติดตั้ง

- 16.5 จุดตำแหน่งต่าง ๆ ของดวงโคม, สวิตช์, ปลั๊ก, เต้ารับโทรศัพท์, เต้ารับไฟฟ้าและอุปกรณ์ไฟฟ้าอื่น ๆ ที่แสดงในแบบแนบมา เป็นจุดตำแหน่งที่โดยประมาณเท่านั้น ซึ่งอาจมีการเปลี่ยนแปลงตามสภาพของอาคาร จุดตำแหน่งที่แท้จริงให้ปฏิบัติตามข้อกำหนดของคณะกรรมการตรวจการจ้าง
- 16.6 ผู้รับจ้างต้องติดป้ายชื่อและดวงและป้ายชื่อสำหรับอุปกรณ์ไฟฟ้าต่าง ๆ ทุกชนิด เช่น ตู้ MAIN - DISTRIBUTION BOARD, PANEL BOARD หรือตู้ตู้สายระบบต่าง ๆ โดยทำป้ายชื่อด้วยแผ่นพลาสติก สลักตัวหนังสือที่มีขนาดเหมาะสมกับอุปกรณ์ ป้ายชื่อต้องยึดติดกับผนังและเห็นได้ชัดเจน
- 16.7 การตรวจทดลองเมื่อทำการเดินสายไฟและติดตั้งอุปกรณ์แล้วจะแตกต่าง ๆ เสร็จแล้ว จะต้องให้ช่างไฟฟ้าทำการตรวจสอบและออกหนังสือรับรองให้ และให้ช่างนำไฟไปแสดงให้คณะกรรมการตรวจการจ้างดูในวงล้อมองงานงวดสุดท้าย ผลของการตรวจทดลองของช่างไฟฟ้า ถ้าหากปรากฏว่าผู้รับจ้างดำเนินการไม่ถูกต้องตามแบบรายการและไม่ได้ต้องตามกฎของช่างไฟฟ้า ผู้รับจ้างจะต้องจัดทำบัญชี ให้เรียบร้อยทุกประการ
- 16.8 ผู้รับจ้างจะต้องจัดการฝึกอบรมเจ้าหน้าที่ควบคุมระบบไฟฟ้าของผู้จ้าง ให้มีความรู้ความสามารถ ในกาการใช้งานและการบำรุงรักษาวัสดุอุปกรณ์ไฟฟ้าก่อนจะส่งมอบงานงวดสุดท้าย

(ปรับปรุงแก้ไขเมื่อ 5 กรกฎาคม 2564)

สถาปนิก/ช่าง	ตำแหน่ง	ป.วิชาชีพ	ลายมือชื่อ	วิศวกร/ช่าง	ตำแหน่ง	ป.วิชาชีพ	ลายมือชื่อ	ตรวจสอบ
พ.ศ.อ. อังชัย เจริญวัฒนา	รอง ผ.บ.ก. อ.อ.	อ.อ. 1827		พ.ศ.ท. จงมิตร เจริญประณี	รอง ผ.บ.ก. อ.อ.	พ.ท. 10596		พ.ศ.ค.ค.
พ.ศ.อ. สันติ โฉมทอง	รอง ผ.บ.ก. อ.อ.	อ.อ. 15924		พ.ศ.อ. อัครพล ทัศนเมธี	รอง ผ.บ.ก. อ.อ.	พ.ท. 4435		พ.ศ.ค.ค.
พ.ศ.ท. ชัยนิภา ศรีสุราช	รอง ผ.บ.ก. อ.อ.	อ.อ. 15888		พ.ศ.อ. อัครพล ทัศนเมธี	รอง ผ.บ.ก. อ.อ.	พ.ท. 4435		พ.ศ.ค.ค.
พ.ศ.อ. ประสิทธิ์ จามจุรีราช	รอง ผ.บ.ก. อ.อ.	อ.อ. 7250		พ.ศ.อ. อัครพล ทัศนเมธี	รอง ผ.บ.ก. อ.อ.	พ.ท. 3269		พ.ศ.ค.ค.
พ.ศ.อ. พงษ์วโร พันธ์สมบูรณ์	รอง ผ.บ.ก. อ.อ.	อ.อ. 50192		พ.ศ.อ. อัครพล ทัศนเมธี	รอง ผ.บ.ก. อ.อ.	พ.ท. 3269		พ.ศ.ค.ค.
พ.ศ.อ. ศิษย์เทพ โพธิ์ชะพันธ์	รอง ผ.บ.ก. อ.อ.	อ.อ. 61136		พ.ศ.อ. อัครพล ทัศนเมธี	รอง ผ.บ.ก. อ.อ.	พ.ท. 3269		พ.ศ.ค.ค.

10 คูหา อะไหล่ - 100 พก.

อาคารเรียนและอเนกประสงค์

สำนักงานส่งเสริมการค้าในต่างประเทศ

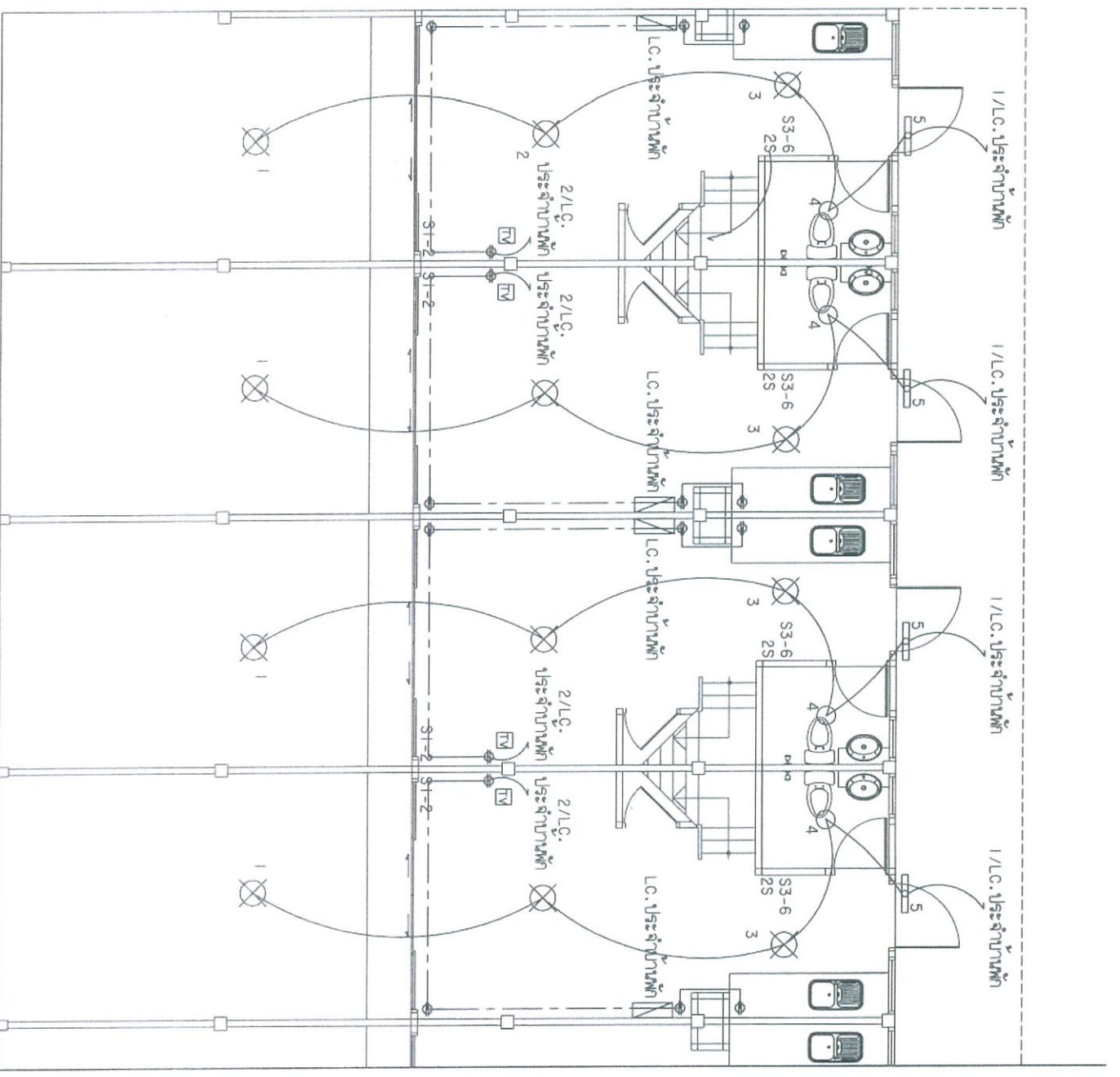
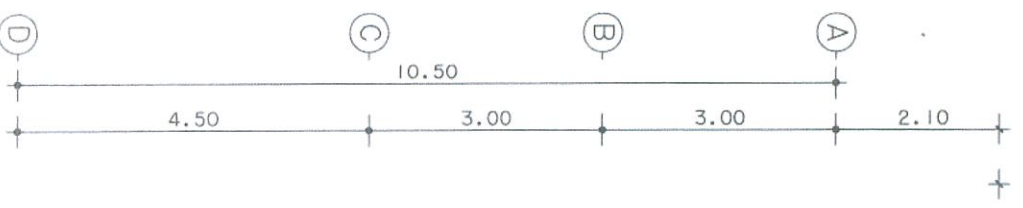
กรุงเทพมหานคร - 100 พก.

หน้างาน

วันที่ 31

จำนวนหน้า

39



**ตารางสัญลักษณ์งานระบบไฟฟ้า**

สัญลักษณ์	รายการ
NDB	แผงควบคุมสวิทช์ไฟฟ้าประจำอาคาร
—	โคมไฟ LED TUBE IX10 W. แบบโคมฝาครอบอะคริลิก ฐานจริงตัน หรือฐานเหล็กติดเพดานหรือแขวน
○	ดวงโคมความสูง 1X11 W. (LED.)
Φ	เต้ารับไฟฟ้าแบบคู่ 15 A 250 V มีสายดิน ติดผนังสูงจากพื้นประมาณ 30 ซม.
S	สวิทช์ไฟฟ้าเปิด-ปิด มีเต้ารับไฟฟ้า 1 ชุด
2S	สวิทช์ไฟฟ้าเปิด-ปิดชนิดสองทาง มีเต้ารับไฟฟ้า 1 ชุด
∇	สวิทช์เซอร์กิตเบรกเกอร์ สำหรับเครื่องปรับอากาศ ติดผนังสูงจากพื้น 1.20 ม.
∇	เต้ารับโทรศัพท์ ติดผนังสูงจากพื้นประมาณ 30 ซม.
⊗	เต้ารับทีวี ติดผนังสูงจากพื้นประมาณ 30 ซม.
⊕	ดวงโคมโตะกลม (LED. 32W.)
⊙	โคมไฟตั้งติดผนัง
⊙	โคมไฟหัวเสา

**หมายเหตุ**

- ตำแหน่งในแบบเป็นเพียงตำแหน่งโดยประมาณ สามารถเปลี่ยนแปลงได้ตามความเหมาะสมในการติดตั้ง
- ให้ทำการติดตั้งเครื่องทำน้ำอุ่นที่ห้อง W.C.2 จำนวนห้องพักละ 1 เครื่อง (ทั้งหมด 10 เครื่อง)

**แบบขยายแปลนห้องน้ำล่าง**

ขนาดจตุรัส

1 : 100

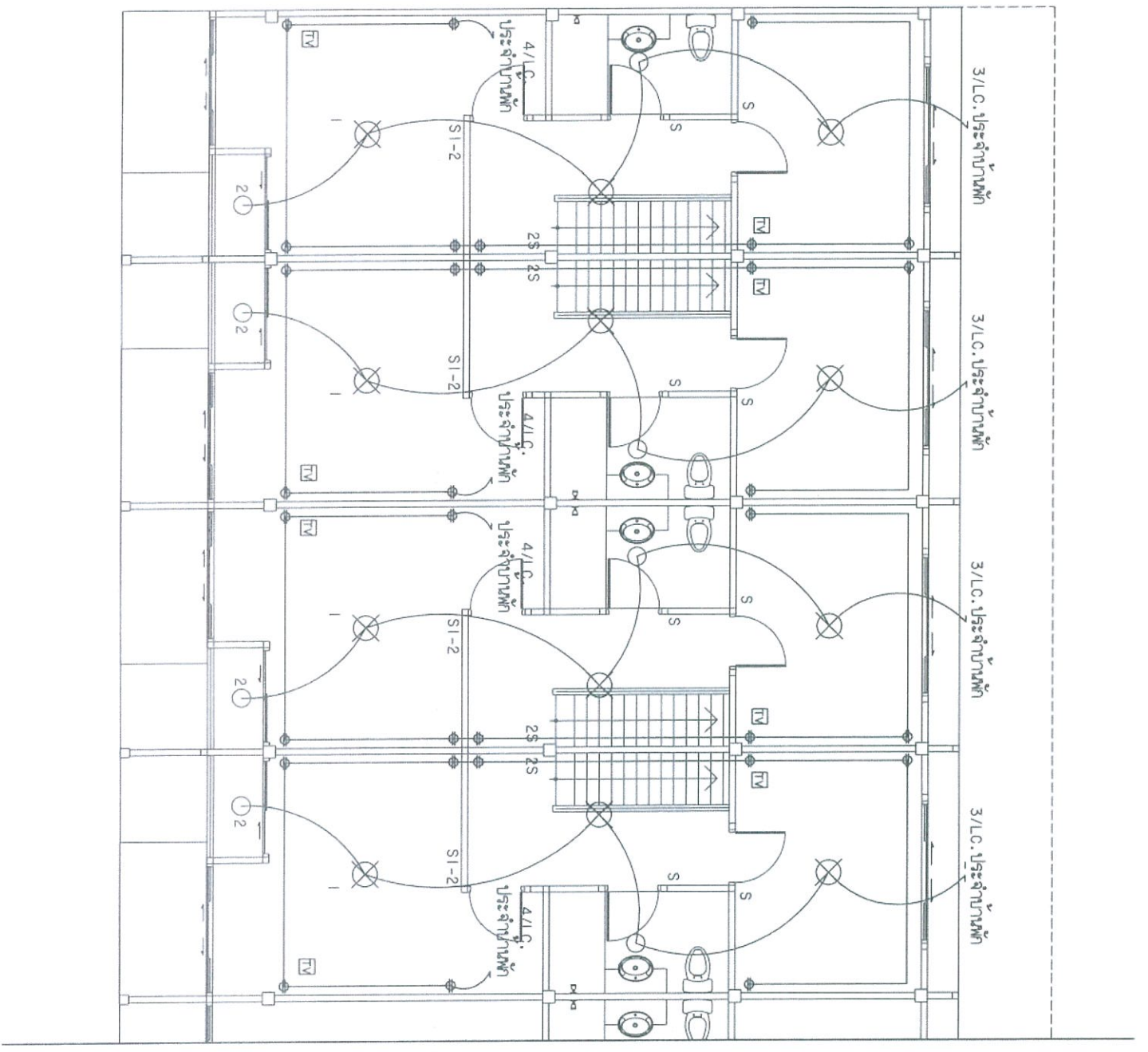
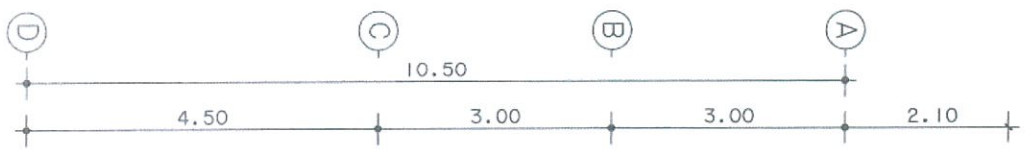
(ปรับปรุงแก้ไขเมื่อ 5 กรกฎาคม 2564)



กองโขนสถาปัตย์  
สำนักงานช่างกำลังช่าง  
สำนักงานช่างสำรวจช่าง

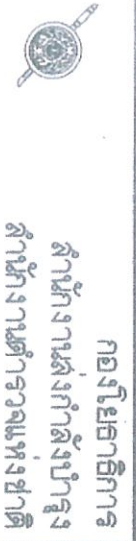
อาคาร 6 โรงเรียนอัสสัมชัญ  
10 คูหา ระดับ 1 - 3 ชั้น ผกท.

สถาปนิก	ตำแหน่ง	ป.วิชาชีพ	ลายมือชื่อ	วิศวกร	ตำแหน่ง	ป.วิชาชีพ	ลายมือชื่อ	ตรวจสอบ	ตำแหน่ง	ป.วิชาชีพ	ลายมือชื่อ	วันที่	จำนวนงาน	วันที่	จำนวนงาน
ผ.ศ.อ. อธิษฐ์ เสงี่ยมกุล	รอง ผ.ต.ช.ย.อ.	อ.สถ. 1927	[ลายมือชื่อ]	ผ.ศ.ท. จ.จ.วิจิตร เสงี่ยมกุล	รอง ผ.ต.ช.ย.อ.	อ.ต.ท. 10586	[ลายมือชื่อ]	ผ.ศ.อ. อธิษฐ์ เสงี่ยมกุล	ผ.ต.ช.ย.อ.	อ.ต.ท. 11793	[ลายมือชื่อ]	พ.ศ.ค.ค.			
ผ.ศ.อ. อธิษฐ์ เสงี่ยมกุล	รอง ผ.ต.ช.ย.อ.	อ.ต.ท. 15924	[ลายมือชื่อ]	ผ.ศ.อ. อธิษฐ์ เสงี่ยมกุล	รอง ผ.ต.ช.ย.อ.	อ.ต.ท. 4435	[ลายมือชื่อ]	ผ.ศ.อ. อธิษฐ์ เสงี่ยมกุล	ผ.ต.ช.ย.อ.	อ.ต.ท. 7677	[ลายมือชื่อ]	(งานเขียนทั้งหมด)			
ผ.ศ.อ. อธิษฐ์ เสงี่ยมกุล	รอง ผ.ต.ช.ย.อ.	อ.ต.ท. 15989	[ลายมือชื่อ]	ผ.ศ.อ. อธิษฐ์ เสงี่ยมกุล	รอง ผ.ต.ช.ย.อ.	อ.ต.ท. 3269	[ลายมือชื่อ]	ผ.ศ.อ. อธิษฐ์ เสงี่ยมกุล	ผ.ต.ช.ย.อ.	อ.ต.ท. 1927	[ลายมือชื่อ]				
ผ.ศ.อ. อธิษฐ์ เสงี่ยมกุล	รอง ผ.ต.ช.ย.อ.	อ.ต.ท. 1927	[ลายมือชื่อ]	ผ.ศ.อ. อธิษฐ์ เสงี่ยมกุล	รอง ผ.ต.ช.ย.อ.	อ.ต.ท. 10586	[ลายมือชื่อ]	ผ.ศ.อ. อธิษฐ์ เสงี่ยมกุล	ผ.ต.ช.ย.อ.	อ.ต.ท. 11793	[ลายมือชื่อ]				
ผ.ศ.อ. อธิษฐ์ เสงี่ยมกุล	รอง ผ.ต.ช.ย.อ.	อ.ต.ท. 15924	[ลายมือชื่อ]	ผ.ศ.อ. อธิษฐ์ เสงี่ยมกุล	รอง ผ.ต.ช.ย.อ.	อ.ต.ท. 4435	[ลายมือชื่อ]	ผ.ศ.อ. อธิษฐ์ เสงี่ยมกุล	ผ.ต.ช.ย.อ.	อ.ต.ท. 7677	[ลายมือชื่อ]				
ผ.ศ.อ. อธิษฐ์ เสงี่ยมกุล	รอง ผ.ต.ช.ย.อ.	อ.ต.ท. 15989	[ลายมือชื่อ]	ผ.ศ.อ. อธิษฐ์ เสงี่ยมกุล	รอง ผ.ต.ช.ย.อ.	อ.ต.ท. 3269	[ลายมือชื่อ]	ผ.ศ.อ. อธิษฐ์ เสงี่ยมกุล	ผ.ต.ช.ย.อ.	อ.ต.ท. 1927	[ลายมือชื่อ]				
ผ.ศ.อ. อธิษฐ์ เสงี่ยมกุล	รอง ผ.ต.ช.ย.อ.	อ.ต.ท. 1927	[ลายมือชื่อ]	ผ.ศ.อ. อธิษฐ์ เสงี่ยมกุล	รอง ผ.ต.ช.ย.อ.	อ.ต.ท. 10586	[ลายมือชื่อ]	ผ.ศ.อ. อธิษฐ์ เสงี่ยมกุล	ผ.ต.ช.ย.อ.	อ.ต.ท. 11793	[ลายมือชื่อ]				
ผ.ศ.อ. อธิษฐ์ เสงี่ยมกุล	รอง ผ.ต.ช.ย.อ.	อ.ต.ท. 15924	[ลายมือชื่อ]	ผ.ศ.อ. อธิษฐ์ เสงี่ยมกุล	รอง ผ.ต.ช.ย.อ.	อ.ต.ท. 4435	[ลายมือชื่อ]	ผ.ศ.อ. อธิษฐ์ เสงี่ยมกุล	ผ.ต.ช.ย.อ.	อ.ต.ท. 7677	[ลายมือชื่อ]				
ผ.ศ.อ. อธิษฐ์ เสงี่ยมกุล	รอง ผ.ต.ช.ย.อ.	อ.ต.ท. 15989	[ลายมือชื่อ]	ผ.ศ.อ. อธิษฐ์ เสงี่ยมกุล	รอง ผ.ต.ช.ย.อ.	อ.ต.ท. 3269	[ลายมือชื่อ]	ผ.ศ.อ. อธิษฐ์ เสงี่ยมกุล	ผ.ต.ช.ย.อ.	อ.ต.ท. 1927	[ลายมือชื่อ]				
ผ.ศ.อ. อธิษฐ์ เสงี่ยมกุล	รอง ผ.ต.ช.ย.อ.	อ.ต.ท. 1927	[ลายมือชื่อ]	ผ.ศ.อ. อธิษฐ์ เสงี่ยมกุล	รอง ผ.ต.ช.ย.อ.	อ.ต.ท. 10586	[ลายมือชื่อ]	ผ.ศ.อ. อธิษฐ์ เสงี่ยมกุล	ผ.ต.ช.ย.อ.	อ.ต.ท. 11793	[ลายมือชื่อ]				
ผ.ศ.อ. อธิษฐ์ เสงี่ยมกุล	รอง ผ.ต.ช.ย.อ.	อ.ต.ท. 15924	[ลายมือชื่อ]	ผ.ศ.อ. อธิษฐ์ เสงี่ยมกุล	รอง ผ.ต.ช.ย.อ.	อ.ต.ท. 4435	[ลายมือชื่อ]	ผ.ศ.อ. อธิษฐ์ เสงี่ยมกุล	ผ.ต.ช.ย.อ.	อ.ต.ท. 7677	[ลายมือชื่อ]				
ผ.ศ.อ. อธิษฐ์ เสงี่ยมกุล	รอง ผ.ต.ช.ย.อ.	อ.ต.ท. 15989	[ลายมือชื่อ]	ผ.ศ.อ. อธิษฐ์ เสงี่ยมกุล	รอง ผ.ต.ช.ย.อ.	อ.ต.ท. 3269	[ลายมือชื่อ]	ผ.ศ.อ. อธิษฐ์ เสงี่ยมกุล	ผ.ต.ช.ย.อ.	อ.ต.ท. 1927	[ลายมือชื่อ]				
ผ.ศ.อ. อธิษฐ์ เสงี่ยมกุล	รอง ผ.ต.ช.ย.อ.	อ.ต.ท. 1927	[ลายมือชื่อ]	ผ.ศ.อ. อธิษฐ์ เสงี่ยมกุล	รอง ผ.ต.ช.ย.อ.	อ.ต.ท. 10586	[ลายมือชื่อ]	ผ.ศ.อ. อธิษฐ์ เสงี่ยมกุล	ผ.ต.ช.ย.อ.	อ.ต.ท. 11793	[ลายมือชื่อ]				
ผ.ศ.อ. อธิษฐ์ เสงี่ยมกุล	รอง ผ.ต.ช.ย.อ.	อ.ต.ท. 15924	[ลายมือชื่อ]	ผ.ศ.อ. อธิษฐ์ เสงี่ยมกุล	รอง ผ.ต.ช.ย.อ.	อ.ต.ท. 4435	[ลายมือชื่อ]	ผ.ศ.อ. อธิษฐ์ เสงี่ยมกุล	ผ.ต.ช.ย.อ.	อ.ต.ท. 7677	[ลายมือชื่อ]				
ผ.ศ.อ. อธิษฐ์ เสงี่ยมกุล	รอง ผ.ต.ช.ย.อ.	อ.ต.ท. 15989	[ลายมือชื่อ]	ผ.ศ.อ. อธิษฐ์ เสงี่ยมกุล	รอง ผ.ต.ช.ย.อ.	อ.ต.ท. 3269	[ลายมือชื่อ]	ผ.ศ.อ. อธิษฐ์ เสงี่ยมกุล	ผ.ต.ช.ย.อ.	อ.ต.ท. 1927	[ลายมือชื่อ]				



แบบขยายแปลนชั้นที่ 2  
มาตราส่วน 1:100

(ปรับปรุงแก้ไขเมื่อ 5 กรกฎาคม 2564)



กองโอบอภิศึกการ  
สำนักงานส่งเสริมการศึกษานานาชาติ  
สำนักงานบริหารการต่างประเทศ

อาคาร 6 ชั้น อาคาร 6 ชั้น อาคาร 6 ชั้น  
10 คูหา อะตอม 10 คูหา - 10 คูหา - 10 คูหา

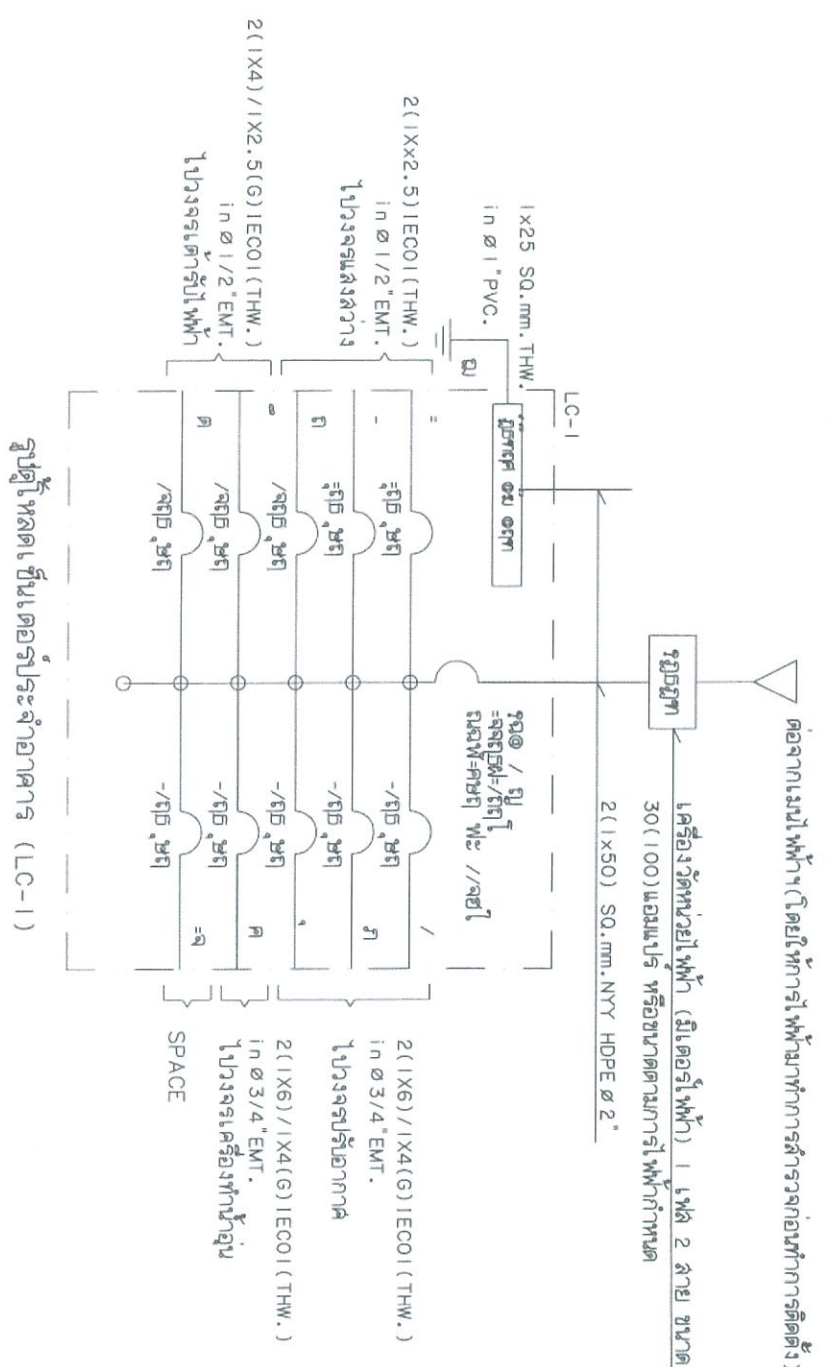
ชื่อตำแหน่ง	ตำแหน่ง	ป.วิชาชีพ	สถานะ	ชื่อตำแหน่ง	ตำแหน่ง	ป.วิชาชีพ	สถานะ	ชื่อตำแหน่ง	ตำแหน่ง	ป.วิชาชีพ	สถานะ	ชื่อตำแหน่ง	ตำแหน่ง	ป.วิชาชีพ	สถานะ	ชื่อตำแหน่ง	ตำแหน่ง	ป.วิชาชีพ	สถานะ
ผู้อำนวยการ	รอง ผอ.ก.อ.	ผอ.ก.อ.	ผอ.ก.อ.	ผู้อำนวยการ	รอง ผอ.ก.อ.	ผอ.ก.อ.	ผอ.ก.อ.	ผู้อำนวยการ	รอง ผอ.ก.อ.	ผอ.ก.อ.	ผอ.ก.อ.	ผู้อำนวยการ	รอง ผอ.ก.อ.	ผอ.ก.อ.	ผอ.ก.อ.	ผู้อำนวยการ	รอง ผอ.ก.อ.	ผอ.ก.อ.	ผอ.ก.อ.
ผอ.ก.อ.	ผอ.ก.อ.	ผอ.ก.อ.	ผอ.ก.อ.	ผอ.ก.อ.	ผอ.ก.อ.	ผอ.ก.อ.	ผอ.ก.อ.	ผอ.ก.อ.	ผอ.ก.อ.	ผอ.ก.อ.	ผอ.ก.อ.	ผอ.ก.อ.	ผอ.ก.อ.	ผอ.ก.อ.	ผอ.ก.อ.	ผอ.ก.อ.	ผอ.ก.อ.	ผอ.ก.อ.	ผอ.ก.อ.
ผอ.ก.อ.	ผอ.ก.อ.	ผอ.ก.อ.	ผอ.ก.อ.	ผอ.ก.อ.	ผอ.ก.อ.	ผอ.ก.อ.	ผอ.ก.อ.	ผอ.ก.อ.	ผอ.ก.อ.	ผอ.ก.อ.	ผอ.ก.อ.	ผอ.ก.อ.	ผอ.ก.อ.	ผอ.ก.อ.	ผอ.ก.อ.	ผอ.ก.อ.	ผอ.ก.อ.	ผอ.ก.อ.	ผอ.ก.อ.
ผอ.ก.อ.	ผอ.ก.อ.	ผอ.ก.อ.	ผอ.ก.อ.	ผอ.ก.อ.	ผอ.ก.อ.	ผอ.ก.อ.	ผอ.ก.อ.	ผอ.ก.อ.	ผอ.ก.อ.	ผอ.ก.อ.	ผอ.ก.อ.	ผอ.ก.อ.	ผอ.ก.อ.	ผอ.ก.อ.	ผอ.ก.อ.	ผอ.ก.อ.	ผอ.ก.อ.	ผอ.ก.อ.	ผอ.ก.อ.

นาย... (ลงนาม)  
วันที่ 12/59

หน้า 33 จาก 39

LOPD SCHEDULE PANEL  
 PANEL LC-1 ระบบแรงดันต่ำ เต้ารับไฟฟ้า เครื่องปรับอากาศ  
 CAPACITY 18 CIRCUIT  
 CONNECTED TO FROM PEA. หรือ MEA.

ckt NO	LOAD VA			CB Pol.c	AT	Cable Size	Type	Conduit Size	Type	LOAD Description
	Ph.A	Ph.B	Ph.C							
1	1,400			1	16	2(1X2.5)	IECO1 (THW.)	1/2"	EMT.	แสงสว่าง
3	1,400			1	16	2(1X2.5)	IECO1 (THW.)	1/2"	EMT.	แสงสว่าง
5	1,600			1	20	2(1X4)/1X2.5(G)	IECO1 (THW.)	1/2"	EMT.	เต้ารับไฟฟ้า
7	1,800			1	20	2(1X4)/1X2.5(G)	IECO1 (THW.)	1/2"	EMT.	เต้ารับไฟฟ้า
9	2,000			1	20	2(1X4)/1X2.5(G)	IECO1 (THW.)	1/2"	EMT.	เต้ารับไฟฟ้า
2	1,500			1	30	2(1X6)/1X4(G)	IECO1 (THW.)	1/2"	EMT.	เครื่องปรับอากาศ
4	1,500			1	30	2(1X6)/1X4(G)	IECO1 (THW.)	1/2"	EMT.	เครื่องปรับอากาศ
6	1,500			1	30	2(1X6)/1X4(G)	IECO1 (THW.)	1/2"	EMT.	เครื่องปรับอากาศ
8	1,500			1	30	2(1X6)/1X4(G)	IECO1 (THW.)	1/2"	EMT.	เครื่องปรับอากาศ
10	1,500			1	30	2(1X6)/1X4(G)	IECO1 (THW.)	1/2"	EMT.	SPACE
Total			7,000	3,100	3,300	MAIN CABLE MOCB 2 P 100AT/125AF 1X25SQ.MM.THW/6 IC > 18 KA				



รูปต่อหลอดขึ้นเต้ารับปรับอากาศ (LC-1)

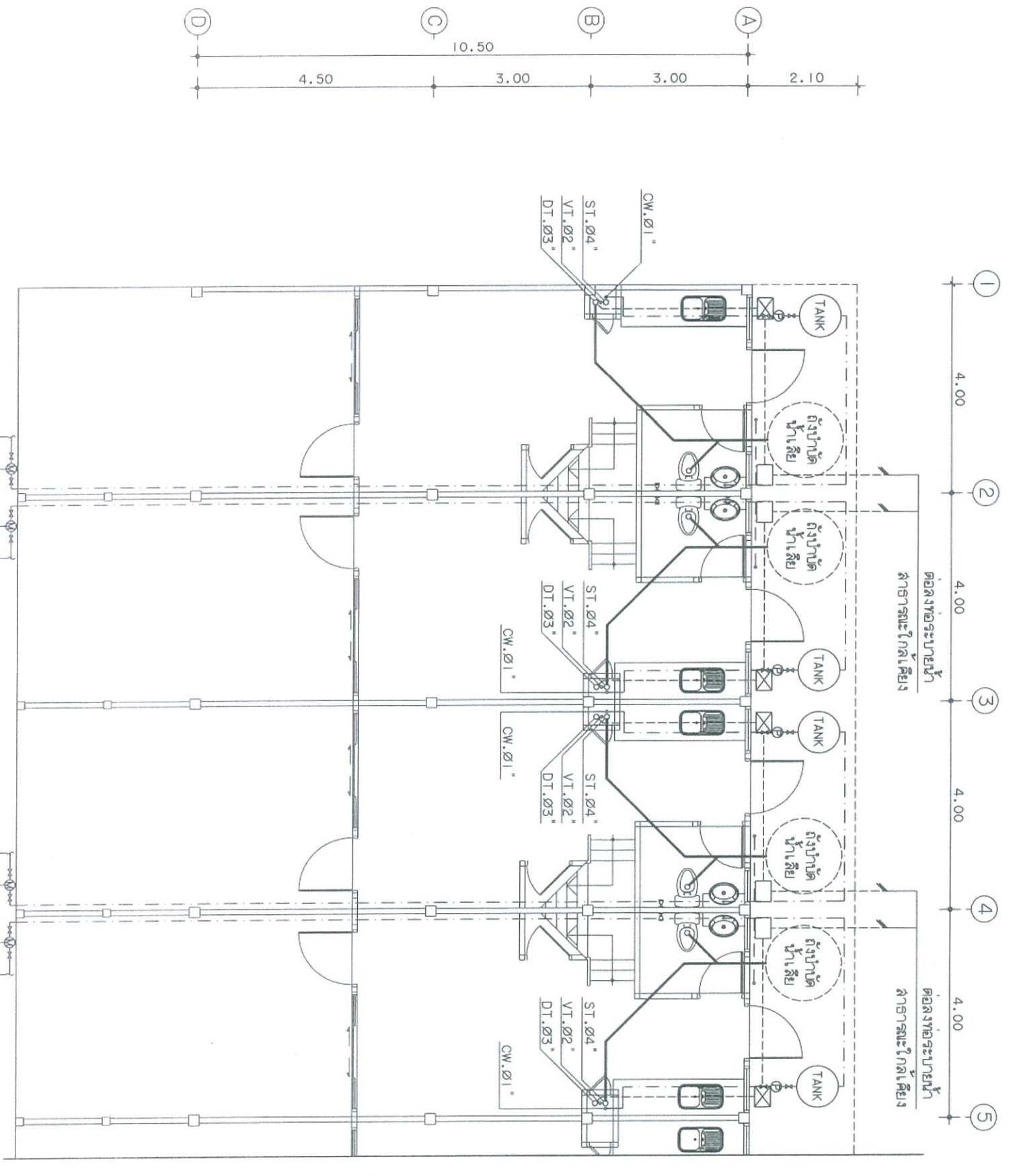
กองโยธาธิการ  
 สำนักงานช่างกำลังช่าง  
 สำนักงานช่างควบคุมช่าง

อาคารโรงเรียนสตรีศรีสุราษฎร์ธานี  
 10 คูหา ระดับ ชั้น 1 - 10 ชั้น 10

ชื่อช่าง	ตำแหน่ง	ป.วิชาชีพ	ลายมือชื่อ	ชื่อช่าง	ตำแหน่ง	ป.วิชาชีพ	ลายมือชื่อ	ชื่อช่าง	ตำแหน่ง	ป.วิชาชีพ	ลายมือชื่อ	ชื่อช่าง	ตำแหน่ง	ป.วิชาชีพ	ลายมือชื่อ
ช.ค.อ. อ. ชัยสิทธิ์	ช่างควบคุมช่าง	ป. ช.ค.อ.	[Signature]	ช.ค.อ. อ. ชัยสิทธิ์	ช่างควบคุมช่าง	ป. ช.ค.อ.	[Signature]	ช.ค.อ. อ. ชัยสิทธิ์	ช่างควบคุมช่าง	ป. ช.ค.อ.	[Signature]	ช.ค.อ. อ. ชัยสิทธิ์	ช่างควบคุมช่าง	ป. ช.ค.อ.	[Signature]
ช.ค.อ. อ. ชัยสิทธิ์	ช่างควบคุมช่าง	ป. ช.ค.อ.	[Signature]	ช.ค.อ. อ. ชัยสิทธิ์	ช่างควบคุมช่าง	ป. ช.ค.อ.	[Signature]	ช.ค.อ. อ. ชัยสิทธิ์	ช่างควบคุมช่าง	ป. ช.ค.อ.	[Signature]	ช.ค.อ. อ. ชัยสิทธิ์	ช่างควบคุมช่าง	ป. ช.ค.อ.	[Signature]
ช.ค.อ. อ. ชัยสิทธิ์	ช่างควบคุมช่าง	ป. ช.ค.อ.	[Signature]	ช.ค.อ. อ. ชัยสิทธิ์	ช่างควบคุมช่าง	ป. ช.ค.อ.	[Signature]	ช.ค.อ. อ. ชัยสิทธิ์	ช่างควบคุมช่าง	ป. ช.ค.อ.	[Signature]	ช.ค.อ. อ. ชัยสิทธิ์	ช่างควบคุมช่าง	ป. ช.ค.อ.	[Signature]
ช.ค.อ. อ. ชัยสิทธิ์	ช่างควบคุมช่าง	ป. ช.ค.อ.	[Signature]	ช.ค.อ. อ. ชัยสิทธิ์	ช่างควบคุมช่าง	ป. ช.ค.อ.	[Signature]	ช.ค.อ. อ. ชัยสิทธิ์	ช่างควบคุมช่าง	ป. ช.ค.อ.	[Signature]	ช.ค.อ. อ. ชัยสิทธิ์	ช่างควบคุมช่าง	ป. ช.ค.อ.	[Signature]

(ปรับปรุงแก้ไขเมื่อ 5 กรกฎาคม 2564)

วันที่ 12/59  
 หน้า 34 จาก 39



- ถังเก็บน้ำ
- เครื่องปั๊มน้ำขนาด 205 W. พร้อมถังเชื่อมต่อระบบไฟฟ้าและประปาถึงเก็บน้ำให้สามารถใช้งานได้
- มาตรฐานน้ำ ขนาด 1 1/2" พร้อมวาล์วเปิด-ปิดน้ำ
- ท่อน้ำประปา PB. ๑"
- ท่อระบายน้ำ ๑0.30 ม. พร้อมวาล์ว ค.ส.ล. (ตามแบบขยาย) หรือท่อพ่นน้ำสำเร็จรูป
- บ่อพักตะกอน ค.ส.ล. (ตามแบบขยาย) หรือบ่อพักน้ำตกตะกอนสำเร็จรูป
- ถังบำบัดน้ำเสีย (ตามแบบรูป-รายการที่กำหนด)
- ก๊อกน้ำสนาม

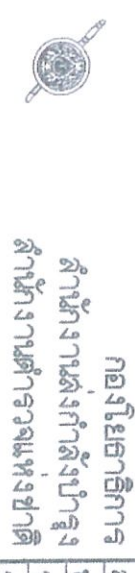
แบบขยายแปลนพงษ์ชั้นล่าง  
 มาตรฐาน  
 1 : 100

เชื่อมต่อระบบประปา  
 ค่าใช้จ่ายเป็นของผู้รับจ้างทั้งสิ้น  
 มาตรฐานขนาด ๑ 1/2" พร้อมประตูน้ำ

เชื่อมต่อระบบประปา  
 ค่าใช้จ่ายเป็นของผู้รับจ้างทั้งสิ้น  
 มาตรฐานขนาด ๑ 1/2" พร้อมประตูน้ำ

เชื่อมต่อระบบประปา  
 ค่าใช้จ่ายเป็นของผู้รับจ้างทั้งสิ้น  
 มาตรฐานขนาด ๑ 1/2" พร้อมประตูน้ำ

(ปรับปรุงแก้ไขเมื่อ 5 กรกฎาคม 2564)



สถาปนิก/ช่าง	ตำแหน่ง	ป.วิชาชีพ	ลายมือชื่อ	วิศวกร/ช่างไฟฟ้า	ตำแหน่ง	ป.วิชาชีพ	ลายมือชื่อ	ตรวจสอบ	ตำแหน่ง	ป.วิชาชีพ	ลายมือชื่อ
พ.ศ.อ. อังชัย เจริญวัฒนา	รอง ผ.บ.ก.ย.ย.	อ.ล.อ. 1627		พ.ศ.ท. จ.ฉัตร เจริญประทีป	รอง ผ.บ.ก.ย.ย.	ก.พ. 10596		พ.ศ.อ. ประสิทธิ์ งามเจริญชัย	ผ.บ.ก.ย.ย.	อ.ล.อ. 7250	
อ.ศ.อ. สันติสุข โสภณศิริ	รอง ผ.บ.ก.ย.ย.	ก.ล.อ. 15924		อ.ศ.อ. อัครพล พริ้งพริ้ว	รอง ผ.บ.ก.ย.ย.	ก.พ. 4435		พ.ศ.อ. สมเกียรติ นุชชาลัย	ผ.บ.ก.ย.ย.	อ.ล.อ. 11783	
อ.ศ.ท. ชัยฤทธิ์ ศรีสุราษฎร์	รอง ผ.บ.ก.ย.ย.	ก.ล.อ. 15898		อ.ศ.อ. อัครพรชัย วิชาญ				อ.ศ.อ. อัครพรชัย วิชาญ			
อ.ศ.อ. ประสิทธิ์ งามเจริญชัย	ผ.บ.ก.ย.ย.	อ.ล.อ. 7250						อ.ศ.อ. อัครพรชัย วิชาญ			
อ.ศ.อ. พงศ์วัชร พันธ์ศรี	รอง ผ.บ.ก.ย.ย.	ก.ล.อ. 50192		อ.ศ.อ. อัครพรชัย วิชาญ				พ.ศ.อ. อัครพรชัย วิชาญ			
อ.ศ.อ. ศิลาพร โพธิ์ประทีป	รอง ผ.บ.ก.ย.ย.	ก.ล.อ. 61136		อ.ศ.อ. พงษ์ อัครศรี วิชาญ				พ.ศ.อ. อัครพรชัย วิชาญ			

อาคารเรียน ๒ ชั้น อาคารอเนกประสงค์  
 10 คูหา ๑๑๑ - ๑๑๑ ผ.ก.

แบบร่างที่ ๑๑๑ - ๑๑๑ ผ.ก.

หน้างาน ๓๕

หน้าพื้นที่ ๓๙

รายการงานระบบประปา-สุขาภิบาล

1. ความประสงค์ ให้ผู้จ้างจัดทำวัสดุและอุปกรณ์ต่าง ๆ ตามแบบรายการที่แนบมา วัตถุประสงค์ให้ถูกต้องตามแบบ, ตามหลักวิชาช่าง และตามกฎของการประปาฯ จนสามารถใช้งานได้สมบูรณ์ ค่าใช้จ่ายทั้งหมดเป็นการของผู้รับจ้างทั้งสิ้น

2. มาตรฐานวัสดุอุปกรณ์ที่ใช้

- 2.1 ขอบข่ายประปา และข้อต่อชนิดต่างๆ ให้ซื้อ พ.บ. (ทูปเปอร์) ชั้นคุณภาพ SDR 13.5 ได้รับเครื่องหมาย มอก. 910-2532
- 2.2 ท่อน้ำทิ้ง, ท่อน้ำโสโครก และ ท่ออากาศ ให้ซื้อ พ.บ. ซี. ชั้นคุณภาพ 8.5 ได้รับเครื่องหมาย มาตรฐานผลิตภัณฑ์อุตสาหกรรม มอก. 17-2532
- 2.3 Gate Valve ขนาดตั้งแต่ 1/2" - 1" ให้ใช้เป็นชนิดของแฉกแบบลิ้นยก ได้รับเครื่องหมาย มอก. 431-2529
- 2.4 ก๊อกน้ำทุกชนิดและทุกขนาดตามความต้องการ มอก. บังคับใช้ให้ผู้จ้าง ใช้ผลิตภัณฑ์ที่ได้รับเครื่องหมาย มอก. เป็นต้นแรก
- 2.5 ช่องระบายน้ำที่พื้น (Floor Drain) ให้ใช้ชนิดโลหะ Stainless Steel ขนาด 2' x 4' สีสันทัน
- 2.6 ตะแกรงปิดท่ออากาศ ให้ใช้ชนิด Stainless Steel
- 2.7 Clean Out ให้ใช้ชนิดท่อ พ.บ. ซี. อย่างหนาขึ้นไม่น้อยกว่า 8.5 มีเกลียวใน ขนาด 2" x 4' สีสันทัน
- 2.8 Stop Valve ให้ใช้ชนิดท่อ พ.บ. ซี. อย่างหนาขึ้นไม่น้อยกว่า 8.5 มีเกลียวใน ขนาด 2" x 4' สีสันทัน
- 2.9 ข่ากรีดน้ำทิ้งให้ใช้ท่อของแฉก หรือท่อของท่อประปา หรือท่อของท่อประปา Stainless Steel
- 2.10 ท่อน้ำดื่มที่ไม่ได้บำบัด ให้ใช้ท่อเหล็กอ่อนเกรด (GSP) ชั้นกลางราคาดีเงิน ได้รับเครื่องหมาย มอก.
- 2.11 ให้ผู้จ้างติดตั้ง AIR CHAMBER ที่ท่อประปาเข้าห้องน้ำและที่ชุดซัก ที่ใช้ FLUSH VALVE ทุกชิ้น

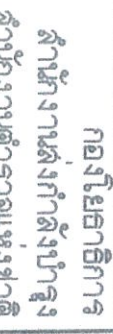
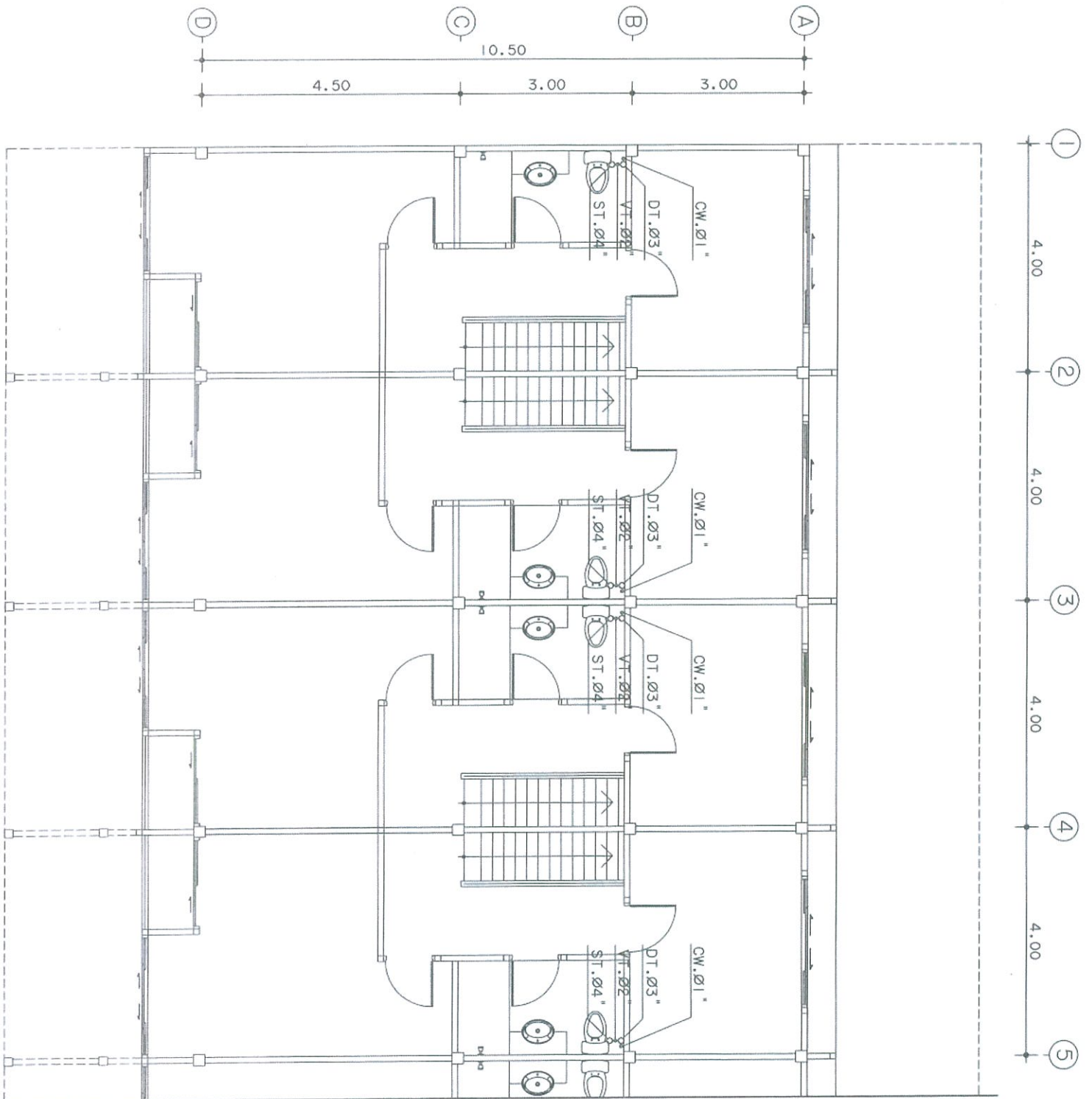
3. การทาสี (Painting )
- 3.1 ผู้จ้างจะต้องทำการทาสีวัสดุท่อ และอุปกรณ์ประกอบท่อทั้งหมด ที่ทำการติดตั้งสำหรับ โครงการนี้ให้เสร็จสิ้นก่อนเริ่มงานซึ่งรวมถึงอุปกรณ์ที่ติดตั้งด้วย
- 3.2 รายการที่ผู้จ้างจะต้องทาสีครอบคลุมถึงท่อ, ฉนวนหุ้มท่อ (ที่บันทึกไว้แล้ว) เหล็กเส้นแขวนท่อน้ำ อุปกรณ์รองรั่วทั้งหมด การทาสีให้ตามรายละเอียด (สีเทา) อย่างน้อย 2 ครั้ง จึงทาสีจริง และสีตามที่วิศวกรจะกำหนดให้ต่อไป
4. การขออนุญาตและติดตั้ง ท่อที่เคาน์เตอร์ในอาคารและไม่ได้ฝัง จะต้องขออนุญาต และขออนุญาตไว้กับโครงสร้างด้วย เหล็กยึดท่อ หรือขออนุญาตด้วยเสาเข็มแขวนท่อเหล็ก ตามมาตรฐานวิชาช่างท่อ และต้องยึดติดกับโครงสร้างของอาคารอย่างมั่นคงแข็งแรงทุกระยะ 1.2 เมตร ห้ามแขวนด้วยไม้, ลวด, เชือก หรือสิ่งอื่นใดที่มีลักษณะไม่มั่นคง

5. การจะประหรือลัดก็ไม่ได้จะเป็นการจะลัดข้อที่พัน หรือพันนอกชนิดเพื่อเป็นข้อ ชนิด ต่างๆ ผู้จ้างจะต้องระมัดระวัง ไม่ให้เกิดความเสียหายกับส่วนต่างๆ ของอาคารและต้อง คัดแปลงให้เรียบร้อยเหมือนของเดิม ถูกต้องตามหลักวิชาช่าง
6. หลักการคำนวณงาน

- 6.1 ตำแหน่งการติดตั้งหรือระยะที่กำหนดในรายการเป็นตำแหน่งและระยะโดยประมาณ ซึ่งอาจแตกต่างกันได้จากของจริง ดังนั้นผู้จ้างจะต้องตรวจสอบตำแหน่งและระยะต่างๆ จากของจริงประกอบด้วย
- 6.2 ในกรณีที่รายการมีข้อขัดแย้ง หรือมีข้อพิพาทกัน หรือลงสัยข้อความใดควรรวการผู้ออกรายการ เพื่อชี้แจงปัญหาให้เป็นที่เรียบร้อยก่อน จึงจะลงมือการทำงานต่อไปค่างรายการหรือให้วิศวกรควบคุม หรือถูกหลักวิชาช่าง หรือ เป็นประโยชน์มากกว่า หรือวิศวกรผู้ออกการสั่ง ทบทวนการ

แบบขยายแปลนสุขาภิบาล 2  
ขนาดจริง

(ปรับปรุงแก้ไขเมื่อ 5 กรกฎาคม 2564)



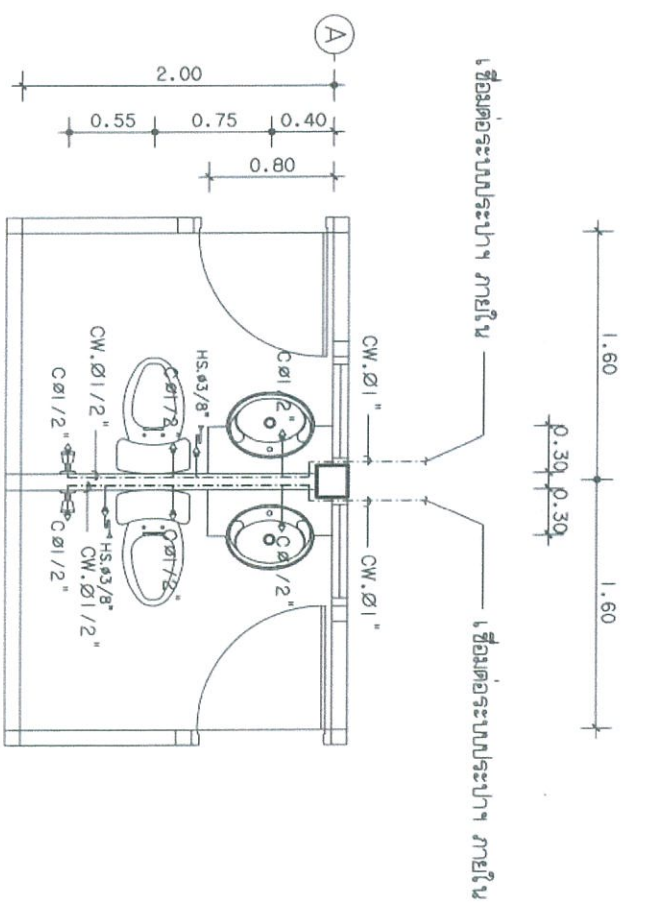
กองนโยบายวิชาการ  
สำนักงานส่งเสริมการศึกษาระดับสูง  
สำนักงานบริการวิชาการแห่งชาติดุสิต

อาคารเรียนถาวรถาวร  
10 คูหา ระดับ 1 ลว. - รอย ผกค.

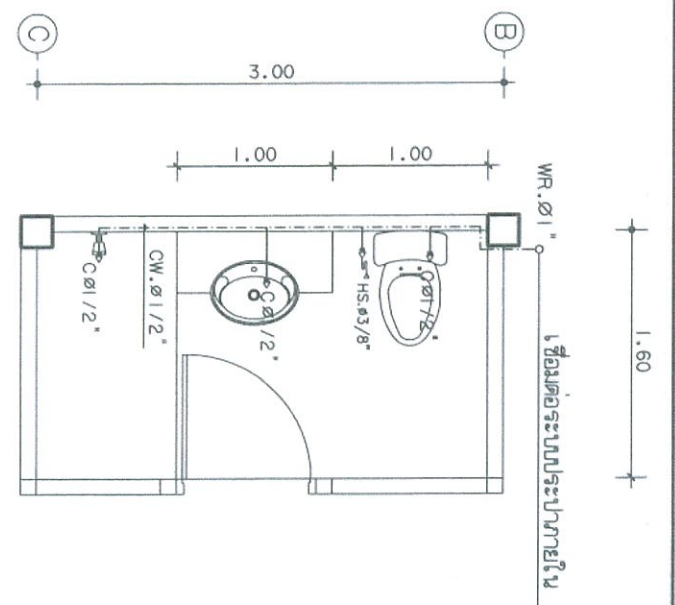
ลำดับรายการ	ตำแหน่ง	บ. วิชาช่าง	ลายมือชื่อ	วิศวกรรับใช้	ตำแหน่ง	บ. วิชาช่าง	ลายมือชื่อ	ผู้รับมอบ	หน้างาน	วันที่
พ.บ. อ. ประสิทธิ์ งามเจริญชัย	ของ ผกค. ๕๖.	อ. ส.อ. 1627	[Signature]	พ.บ. อ. งามเจริญชัย	พกค. ๕๖.	อ. ส.อ. 1627	[Signature]	พ.บ. อ. ค.	(งม.เชอร์ พันธ์อม)	
พ.บ. อ. ประสิทธิ์ งามเจริญชัย	ของ สว.	อ. ส.อ. 15924	[Signature]	พ.บ. อ. งามเจริญชัย	สว.	อ. ส.อ. 4435	[Signature]			
พ.บ. อ. ประสิทธิ์ งามเจริญชัย	ของ สว.	อ. ส.อ. 15889	[Signature]	พ.บ. อ. งามเจริญชัย	สว.	อ. ส.อ. 11783	[Signature]			
พ.บ. อ. ประสิทธิ์ งามเจริญชัย	ของ สว.	อ. ส.อ. 7250	[Signature]	พ.บ. อ. งามเจริญชัย	สว.	อ. ส.อ. 3269	[Signature]			
พ.บ. อ. ประสิทธิ์ งามเจริญชัย	ของ สว.	อ. ส.อ. 50192	[Signature]	พ.บ. อ. งามเจริญชัย	สว.	อ. ส.อ. 7577	[Signature]			
พ.บ. อ. ประสิทธิ์ งามเจริญชัย	ของ สว.	อ. ส.อ. 61136	[Signature]	พ.บ. อ. งามเจริญชัย	สว.	อ. ส.อ. 7577	[Signature]			

ตร.จ. 12/59

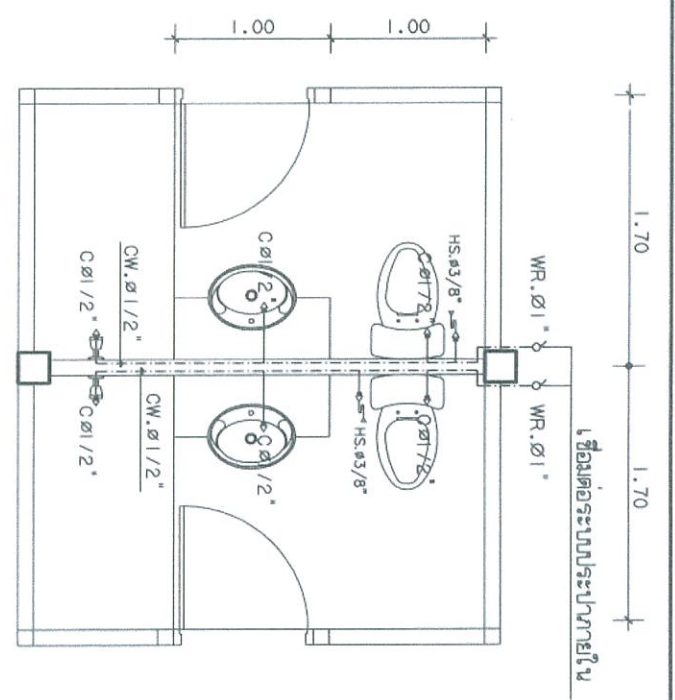
หน้างาน 36 จำนวนหน้า 39



แบบขยายท่อของน้ำ WC.1  
มาตราส่วน 1:50

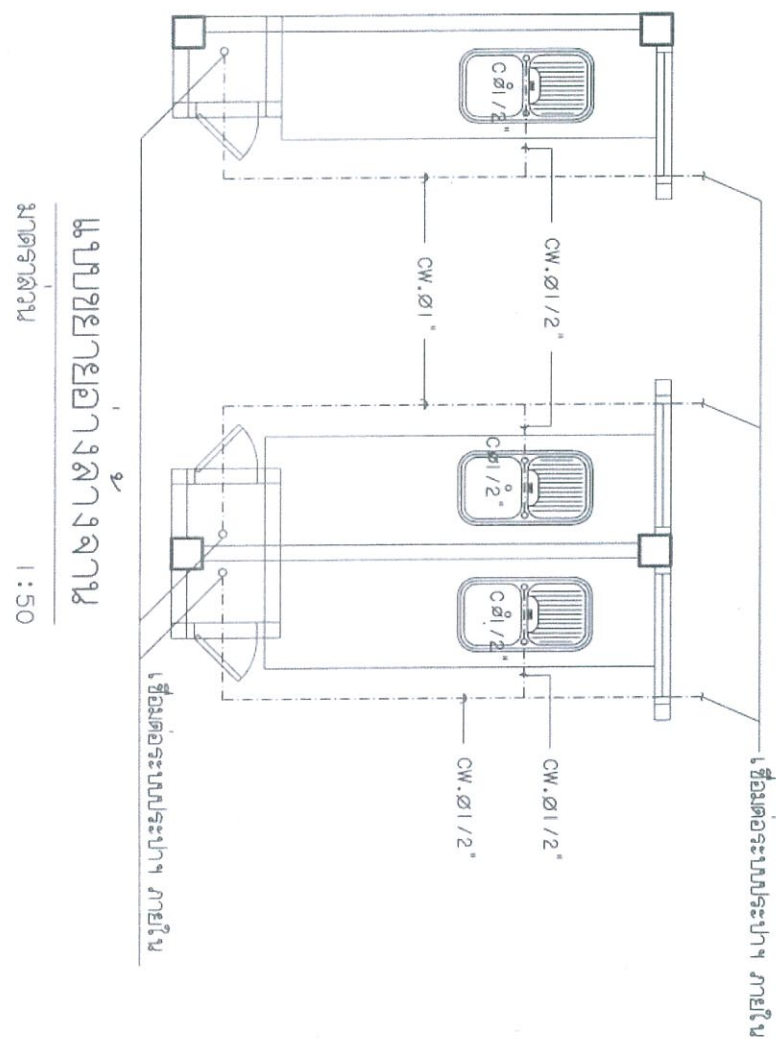


แบบขยายท่อของน้ำ WC.2  
มาตราส่วน 1:50



แบบขยายท่อของน้ำ WC.3  
มาตราส่วน 1:50

สัญลักษณ์	รายการ	สัญลักษณ์	รายการ
CW.Ø1"	ท่อประปา (PB SDR 13.5) (COLD WATER PIPE)	U.	ที่ใส่สาร (URINAL)
W.	ท่อระบายอากาศ (PVC CLASS 8.5) (VENT)	WC.	สุขุม (WATER CLOSET)
S.	ท่อโผล่ดิน (PVC CLASS 8.5) (SOIL) (SLOPE 1:25-1:50)	HS.	สายท่อชำระ
W.Ø1"	ท่อโผล่ดิน (PVC CLASS 8.5) (WASTE) (SLOPE 1:50-1:100)	RD	รูระบายน้ำที่ชั้นดาดฟ้า (ROOF DRAIN)
RL	ประตูน้ำ (GATE VALVE)	RL	ท่อรับน้ำฝนบนหลังคา (ROOF LEADER)
WR.	ท่อส่งน้ำ (GATE VALVE)	WR.	ท่อประปาทางตั้ง (WATER RISER)
VT.	ท่อส่งน้ำ (GATE VALVE)	VT.	ท่อระบายอากาศทางตั้ง (VENT STACK)
ST.	ช่องเปิดทำความสะอาดที่พื้น, ใต้พื้น (FLOOR CLEAN OUT, CLEAN OUT)	ST.	ท่อโผล่ดินจากทางตั้ง (SOIL STACK)
DT.	รูระบายน้ำที่พื้นและจุดดักขยะ TRAP ดักกลิ่น (FLOOR DRAIN)	DT.	ท่อโผล่ดินทางตั้ง (WASTE STACK)
HB.	อ่างล้างหน้า (LAVATORY)	HB.	ก๊อกสนาม (BALL VALVE)
MH.	อ่างซักล้าง (SERVICE SINK)	MH.	นอตน้ำ (MANHOLE)
BV.	ก๊อกน้ำ (FAUCET)	BV.	วาล์วผีเสื้อ (BUTTERFLY VALVE)
SH.	ฝักบัว (SHOWER)	SH.	ถังเก็บหลังมอดคือ (DAY CHEMICAL PORTABLE)



แบบขยายท่อของน้ำ WC.4  
มาตราส่วน 1:50  
(ปรับปรุงแก้ไขเมื่อ 5 กรกฎาคม 2564)

กองโยธาธิการ  
สำนักงานช่างกำลังช่าง  
สำนักงานช่างควบคุมช่าง

ลำดับรายการ	ตำแหน่ง	บ.วิชาชีพ	ลายมือชื่อ
1. บ.ค.อ. อดิษฐ์ เสงี่ยม	ช่างควบคุมช่าง	บ.ค.อ. อดิษฐ์ เสงี่ยม	[ลายมือชื่อ]
2. บ.ค.อ. อดิษฐ์ เสงี่ยม	ช่างควบคุมช่าง	บ.ค.อ. อดิษฐ์ เสงี่ยม	[ลายมือชื่อ]
3. บ.ค.อ. อดิษฐ์ เสงี่ยม	ช่างควบคุมช่าง	บ.ค.อ. อดิษฐ์ เสงี่ยม	[ลายมือชื่อ]

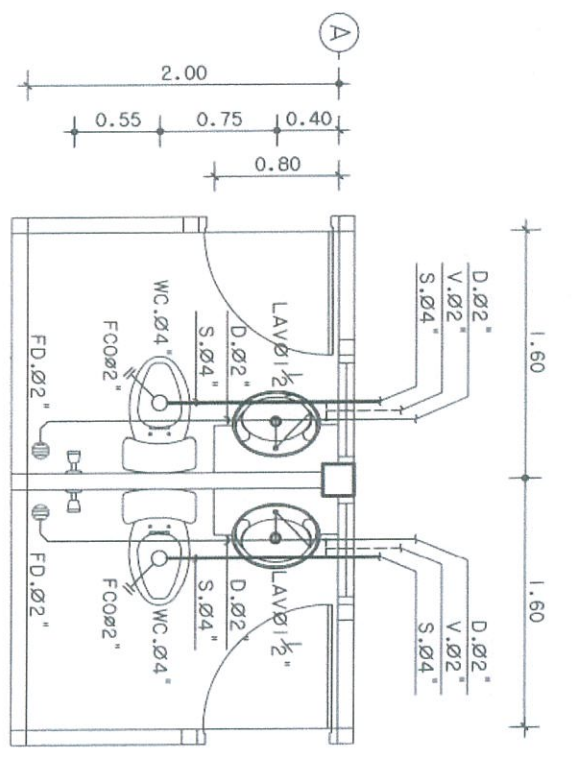
ลำดับรายการ	ตำแหน่ง	บ.วิชาชีพ	ลายมือชื่อ
4. บ.ค.อ. อดิษฐ์ เสงี่ยม	ช่างควบคุมช่าง	บ.ค.อ. อดิษฐ์ เสงี่ยม	[ลายมือชื่อ]
5. บ.ค.อ. อดิษฐ์ เสงี่ยม	ช่างควบคุมช่าง	บ.ค.อ. อดิษฐ์ เสงี่ยม	[ลายมือชื่อ]

ลำดับรายการ	ตำแหน่ง	บ.วิชาชีพ	ลายมือชื่อ
6. บ.ค.อ. อดิษฐ์ เสงี่ยม	ช่างควบคุมช่าง	บ.ค.อ. อดิษฐ์ เสงี่ยม	[ลายมือชื่อ]
7. บ.ค.อ. อดิษฐ์ เสงี่ยม	ช่างควบคุมช่าง	บ.ค.อ. อดิษฐ์ เสงี่ยม	[ลายมือชื่อ]

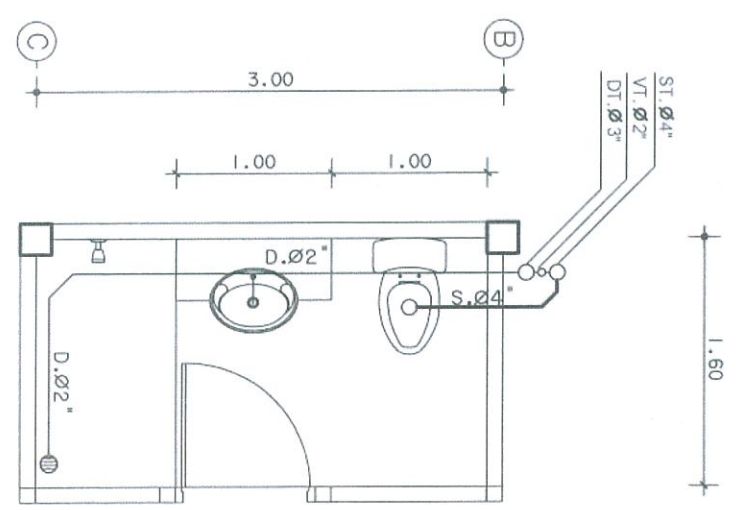
หน้าของ  
หน้า  
หน้า

อาคาร 5 ชั้น  
10 คูหา ระเบียบ ลว. - รอย ผกก.

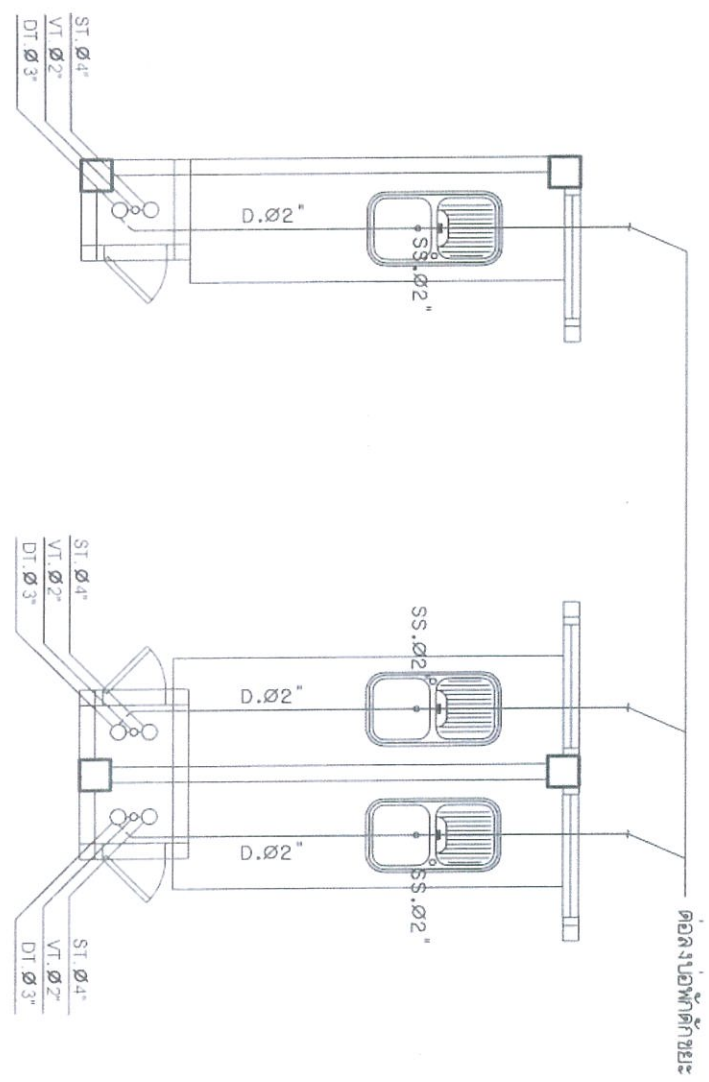
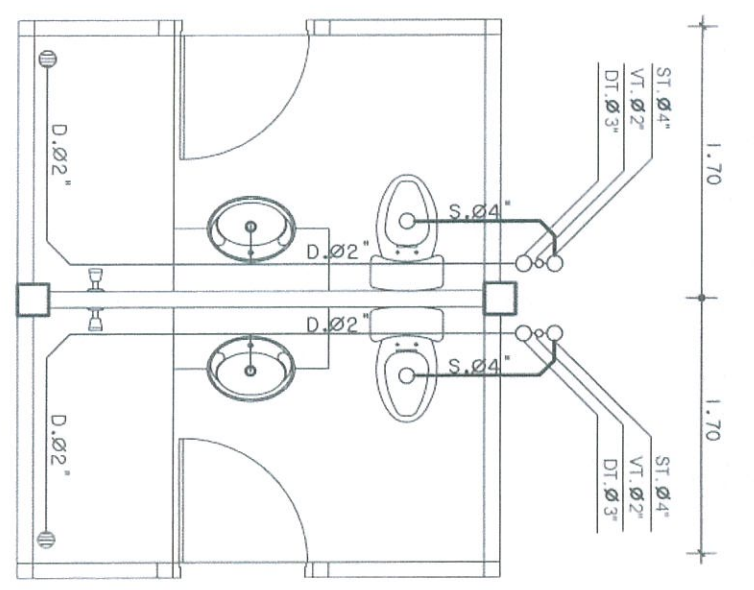
ลำดับรายการ	ตำแหน่ง	บ.วิชาชีพ	ลายมือชื่อ	วันที่	หน้า	หน้า
8. บ.ค.อ. อดิษฐ์ เสงี่ยม	ช่างควบคุมช่าง	บ.ค.อ. อดิษฐ์ เสงี่ยม	[ลายมือชื่อ]	12/59	34	39



แบบขยายห้องน้ำ WC.1  
ขนาดกระดาษ 1:50



แบบขยายห้องน้ำ WC.2  
ขนาดกระดาษ 1:50



แบบขยายอ่างล้างจาน  
ขนาดกระดาษ 1:50



กองนโยบายการศึกษา  
สำนักงานส่งเสริมการศึกษานานาชาติ  
สำนักงานบริหารการต่างประเทศ

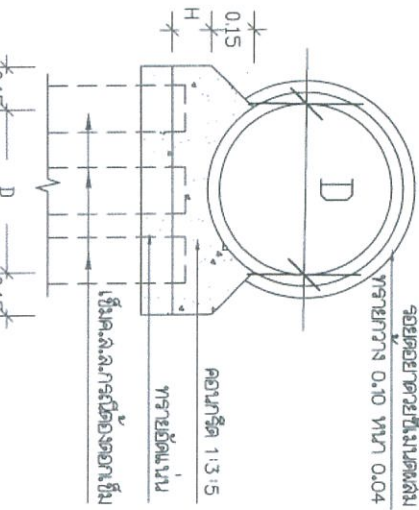
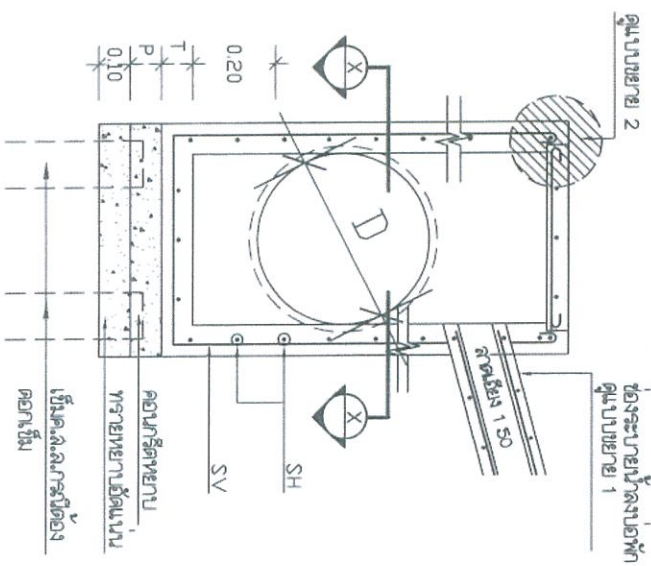
อาคารเรียนและอเนกประสงค์  
10 คูหา ละเอียด สว.-จตจ พกก.

สถาปนิก/วิศวกร	ตำแหน่ง	ใบอนุญาต	ลายมือชื่อ	วิศวกรควบคุม/หน้า	ตำแหน่ง	ใบอนุญาต	ลายมือชื่อ	ตรวจ	ตำแหน่ง	ใบอนุญาต	ลายมือชื่อ	แก้ไข/ฉบับ	วันที่
พ.ศ.อ. ม.ช.ชัย ใจดี	รอง ผ.บ.ก.ย.ย.	อ.ล.อ. 1627	<i>[Signature]</i>	พ.ศ.ท. จ.จักร ใจดี	รอง ผ.บ.ก.ย.ย.	อ.ล.อ. 10596	<i>[Signature]</i>	พ.ศ.อ. ม.ช.ชัย ใจดี	รอง ผ.บ.ก.ย.ย.	อ.ล.อ. 1627	<i>[Signature]</i>	พ.ศ.ค.ค.	
อ.ศ.อ. ส.สิริโชค ใจดี	รอง ส.ก.	อ.ล.อ. 15924	<i>[Signature]</i>	อ.ศ.อ. ส.สิริโชค ใจดี	รอง ส.ก.	อ.ล.อ. 4435	<i>[Signature]</i>	พ.ศ.อ. ม.ช.ชัย ใจดี	รอง ผ.บ.ก.ย.ย.	อ.ล.อ. 11763	<i>[Signature]</i>	พ.ศ.ค.ค.	
อ.ศ.ท. พ.ช.ชัย ใจดี	รอง ส.ก.	อ.ล.อ. 15888	<i>[Signature]</i>	อ.ศ.ท. พ.ช.ชัย ใจดี	รอง ส.ก.	อ.ล.อ. 3269	<i>[Signature]</i>	พ.ศ.อ. ม.ช.ชัย ใจดี	รอง ผ.บ.ก.ย.ย.	อ.ล.อ. 7677	<i>[Signature]</i>	พ.ศ.ค.ค.	
อ.ศ.อ. ม.ช.ชัย ใจดี	รอง ส.ก.	อ.ล.อ. 7250	<i>[Signature]</i>	อ.ศ.อ. ม.ช.ชัย ใจดี	รอง ส.ก.	อ.ล.อ. 3269	<i>[Signature]</i>	พ.ศ.อ. ม.ช.ชัย ใจดี	รอง ผ.บ.ก.ย.ย.	อ.ล.อ. 7677	<i>[Signature]</i>	พ.ศ.ค.ค.	
อ.ศ.อ. พ.ช.ชัย ใจดี	รอง ส.ก.	อ.ล.อ. 50192	<i>[Signature]</i>	อ.ศ.อ. พ.ช.ชัย ใจดี	รอง ส.ก.	อ.ล.อ. 3269	<i>[Signature]</i>	พ.ศ.อ. ม.ช.ชัย ใจดี	รอง ผ.บ.ก.ย.ย.	อ.ล.อ. 7677	<i>[Signature]</i>	พ.ศ.ค.ค.	
อ.ศ.อ. ส.สิริโชค ใจดี	รอง ส.ก.	อ.ล.อ. 61136	<i>[Signature]</i>	อ.ศ.อ. ส.สิริโชค ใจดี	รอง ส.ก.	อ.ล.อ. 61136	<i>[Signature]</i>	พ.ศ.อ. ม.ช.ชัย ใจดี	รอง ผ.บ.ก.ย.ย.	อ.ล.อ. 61136	<i>[Signature]</i>	พ.ศ.ค.ค.	

(ปรับปรุงแก้ไขเมื่อ 5 กรกฎาคม 2564)

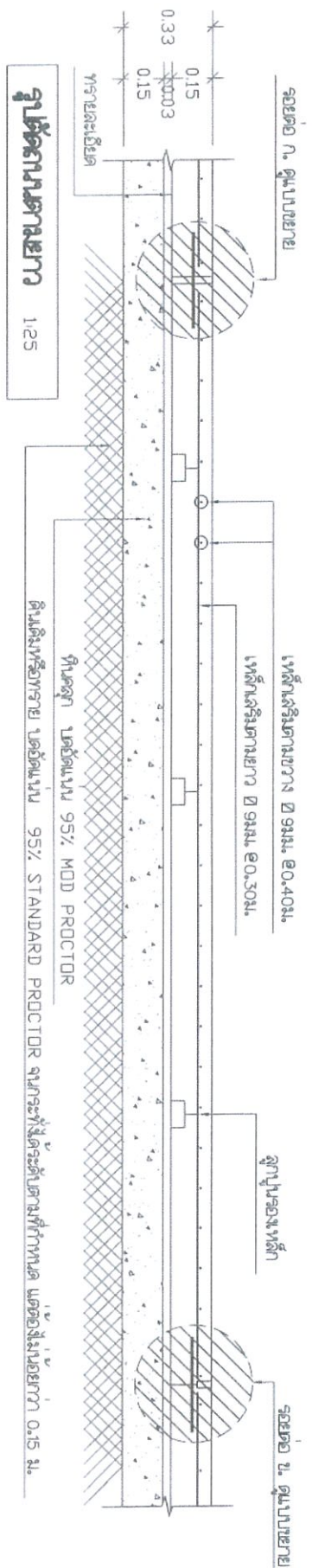
หน้า 38  
หน้า 39

รายละเอียดท่อระบายน้ำ						รายละเอียดฝาท่อระบายน้ำ						รายละเอียดการออกแบบที่ค.ล.น.				
ขนาดท่อ	ขนาดท่อฟ้า	ขนาดท่อที่วางของบวกลบ				ขนาดท่อระบายน้ำ	ขนาดท่อที่วางของ		การติดตั้งท่อระบายน้ำ	ท่อระบายน้ำ	ท่อระบายน้ำ					
D	H	A	B	T	SH	SV	P	W	W1	C	t	SW	SC	ท่อระบายน้ำ	ท่อระบายน้ำ	ท่อระบายน้ำ
0.30	0.15	1.00	0.40	0.10	Ø 68 มม. Ø 0.30	Ø 98 มม. Ø 0.45	0.10	1.07	0.53	0.47	0.06	2 Ø 68 มม.	2 Ø 68 มม.	4-Ø 10x0.10x2.00	1-Ø 10x0.10x2.00	Ø 100x100



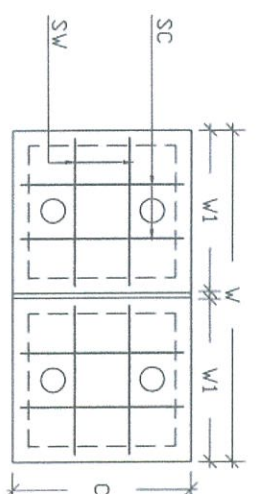
คูระบายน้ำท่อระบายน้ำ

คูระบายน้ำท่อระบายน้ำ

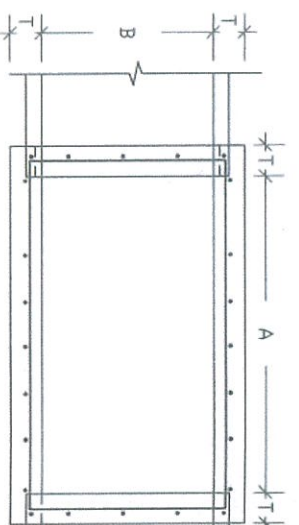


คูระบายน้ำท่อระบายน้ำ 125

คูระบายน้ำท่อระบายน้ำ 125



แบบระบายน้ำท่อระบายน้ำ ค.ล.น.



รูปตัด X-X

ดังเก็บใบประกอบ

เป็นถังเก็บน้ำสกปรกที่ผลิตจากพลาสติก พอลิเอทิลีน (POLYETHYLENE) ภายเกรนิต ฐานถมัย  
 ชนิดอย่างน้อย 3 ชั้น มีการจัดประกับถึงไม่ต่ำกว่า 10 ปี ขนาดถัง 2 ลม.ม. จำนวน 1 ถังสำหรับท่อฟ้า 1 คูหา  
 และถังต้องได้รับการจดทะเบียน ถึงเก็บน้ำสกปรกชนิด ก.ม.ก. 1379-2551  
 ตัวอย่างผลิตภัณฑ์ เช่น DOS, C-LITE, BIOTECH, BIOPRO, ENTECH หรือ เทียบเท่า

เครื่องสูบน้ำอัตโนมัติ

ต้องติดตั้งเก็บน้ำสกปรกสำหรับสูบน้ำเข้าระบบระบายน้ำในท้องฟ้า โดยมีความสูงของท่อสูบน้ำต่ำกว่า 350 วัตต์  
 มีระบบป้องกันมอเตอร์ไหม้จากการลัดวงจรใช้งานปกติ มีระบบความปลอดภัยในตัวถัง  
 ทำางานสัมพันธ์กับคูระบายน้ำ เมื่อเปิดคูระบายน้ำ เริ่มทำงาน และเมื่อปิดคูระบายน้ำ เครื่องก็จะ  
 จะหยุดทำงานโดยอัตโนมัติ เครื่องสูบน้ำอัตโนมัติชนิดนี้จะต้องตั้งระดับสูงจาก คูระบายน้ำหรือถังเก็บ

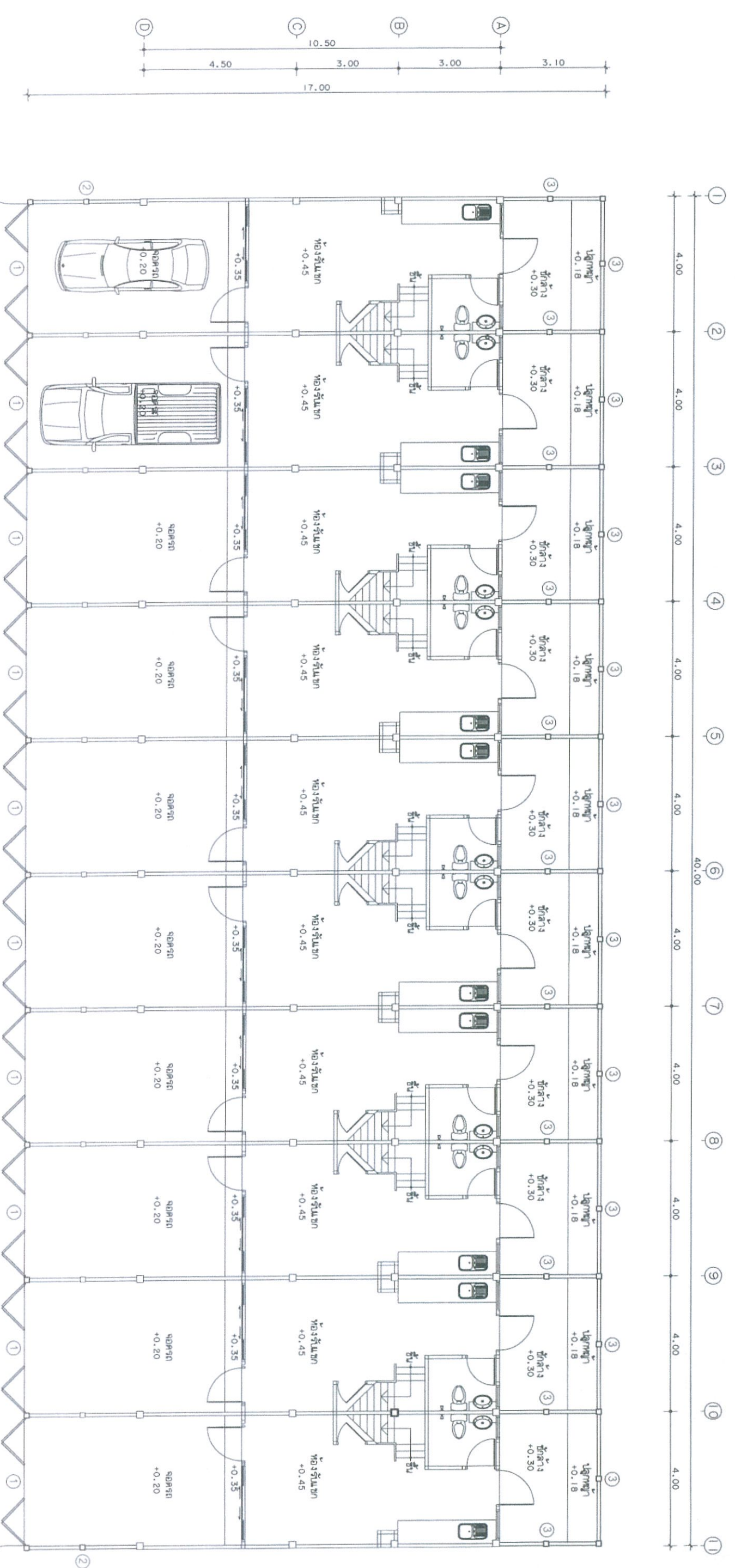
ถังบำบัดน้ำเสีย

1. เป็นถังบำบัดน้ำเสียสำหรับบำบัดน้ำเสียและกรองที่เรียกว่าถัง ใช้ในกรณีที่ระบบบำบัดน้ำเสียปล่อยมลพิษ  
 ตัวถังเป็นพลาสติกเสริมแรง (FRP-FLIBERGLASS REINFORCE PLASTIC)  
 ใช้ท่อ PVC CLASS B.5 ฝาปิดเหล็กหล่อหรือแบบ ABS
2. ตั้งถังบำบัดน้ำเสียประกอบด้วย ถังกรองและถังกรอง ซึ่งอยู่ในถังเดียวกัน  
 โดยตั้งบำบัดน้ำเสียในระบบ 2 ลม.ม. จำนวน 1 ถังสำหรับท่อฟ้า 1 คูหา
3. ถังกรอง ทำจากวัสดุ POLY ETHYLENE
4. ใหล่ง SHOP DRAWING และผังการติดตั้งและผังการติดตั้งถังบำบัดน้ำเสีย พร้อม ท่อทางเข้า-ออก และ  
 คำแนะนำและคำแนะนำการติดตั้งและผังการติดตั้งถังบำบัดน้ำเสีย โดยช่างวิศวกร หรือช่างเทคนิคที่ผ่านการติดตั้ง  
 ถังบำบัดน้ำเสียให้เป็นที่เรียบร้อยแล้ว ก.ม.ก. 435-2555 และมาตรฐานที่ทางค.ล.น. โดยช่างวิศวกร  
 ตัวอย่างผลิตภัณฑ์ เช่น DOS, C-LITE, BIOTECH, BIOPRO, ENTECH หรือ เทียบเท่า

(ปรับปรุงแก้ไขเมื่อ 5 กรกฎาคม 2564)

กองโยธาธิการ  
 สำนักช่างก่อสร้าง  
 สำนักช่างระบายน้ำ

ลำดับรายการ	ตำแหน่ง	บ.วิชาชีพ	ลายมือชื่อ	วิศวกรอนุมัติ	ตำแหน่ง	บ.วิชาชีพ	ลายมือชื่อ	ตรวจสอบ	ตำแหน่ง	บ.วิชาชีพ	ลายมือชื่อ	วันที่	จำนวนหน้า
พ.ค.อ. อ. ชัย เจริญ...	รอง ผบ.ย.ช.	ร.ช.ด. 1627	[ลายมือชื่อ]	พ.ค.ท. อ. ธีระ...	ผบ.ย.ช.	ร.ช.ด. 10586	[ลายมือชื่อ]	พ.ค.อ. อ. ชัย เจริญ...	ผบ.ย.ช.	ร.ช.ด. 7250	[ลายมือชื่อ]	ทศ.ค.ค.	
พ.ค.อ. ส. ธิ...	รอง ผบ.ย.ช.	ร.ช.ด. 15924	[ลายมือชื่อ]	พ.ค.ท. อ. ธีระ...	ผบ.ย.ช.	ร.ช.ด. 11783	[ลายมือชื่อ]	พ.ค.อ. อ. ชัย เจริญ...	ผบ.ย.ช.	ร.ช.ด. 11783	[ลายมือชื่อ]	(ร.น. ธิ...	
พ.ค.ท. อ. ธีระ...	ผบ.ย.ช.	ร.ช.ด. 15899	[ลายมือชื่อ]	พ.ค.อ. อ. ชัย เจริญ...	ผบ.ย.ช.	ร.ช.ด. 3269	[ลายมือชื่อ]	พ.ค.อ. อ. ชัย เจริญ...	ผบ.ย.ช.	ร.ช.ด. 7677	[ลายมือชื่อ]	ทศ.ค.ค.	
พ.ค.อ. อ. ชัย เจริญ...	รอง ผบ.ย.ช.	ร.ช.ด. 7250	[ลายมือชื่อ]	พ.ค.อ. อ. ชัย เจริญ...	ผบ.ย.ช.	ร.ช.ด. 1627	[ลายมือชื่อ]	พ.ค.อ. อ. ชัย เจริญ...	ผบ.ย.ช.	ร.ช.ด. 7677	[ลายมือชื่อ]	ทศ.ค.ค.	
พ.ค.อ. อ. ชัย เจริญ...	รอง ผบ.ย.ช.	ร.ช.ด. 150192	[ลายมือชื่อ]	พ.ค.อ. อ. ชัย เจริญ...	ผบ.ย.ช.	ร.ช.ด. 3269	[ลายมือชื่อ]	พ.ค.อ. อ. ชัย เจริญ...	ผบ.ย.ช.	ร.ช.ด. 7677	[ลายมือชื่อ]	ทศ.ค.ค.	
พ.ค.อ. อ. ชัย เจริญ...	รอง ผบ.ย.ช.	ร.ช.ด. 61136	[ลายมือชื่อ]	พ.ค.อ. อ. ชัย เจริญ...	ผบ.ย.ช.	ร.ช.ด. 61136	[ลายมือชื่อ]	พ.ค.อ. อ. ชัย เจริญ...	ผบ.ย.ช.	ร.ช.ด. 61136	[ลายมือชื่อ]	ทศ.ค.ค.	



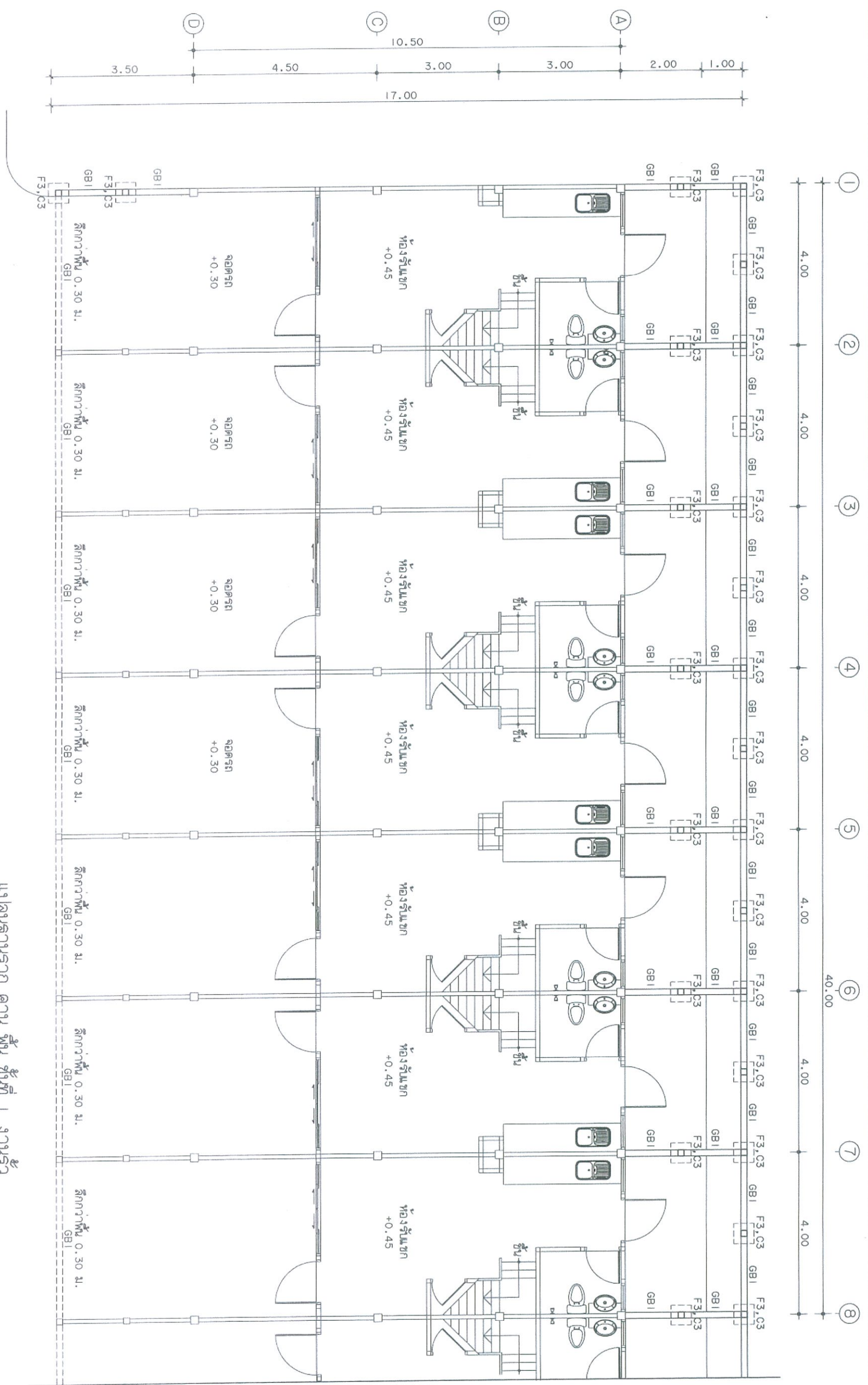
แปลนพื้นที่ของอาคาร  
มาตราส่วน 1 : 125

(ปรับปรุงแก้ไขเมื่อ 5 กรกฎาคม 2564)



กองนโยบายการศึกษา  
สำนักงานส่งเสริมการศึกษานานาชาติ  
สำนักงานส่งเสริมการศึกษานานาชาติ

สถาปนิกผู้ออกแบบ	ตำแหน่ง	ป.วิชาชีพ	ลายมือชื่อ	วิศวกรควบคุม	ตำแหน่ง	ป.วิชาชีพ	ลายมือชื่อ	ตรวจสอบ	ตำแหน่ง	ป.วิชาชีพ	ลายมือชื่อ	แบบเลขที่	หน้างาน	แผ่นที่
น.ศ.อ. อธิชัย เจริญวัฒนา	รอง ผ.ต.ท. อ.อ. 1627		[Signature]	น.ศ.ท. อ.วิภากร ทรัพย์ประเสริฐ	รอง ผ.ต.ท. อ.ท. 10596			น.ศ.อ. ประสิทธิ์ อานนท์สุทธิชัย	รอง ผ.ต.ท. อ.อ. 7250			ต.ร. 12/59A	หน้า 1	จำนวนแผ่น 6
น.ศ.อ. สันติศักดิ์ โสภณพัฒน์	รอง ผ.ต.ท. อ.อ. 15924		[Signature]	น.ศ.อ. อ.วิภากร ทรัพย์ประเสริฐ	รอง ผ.ต.ท. อ.ท. 4435			น.ศ.อ. อธิชัย เจริญวัฒนา	รอง ผ.ต.ท. อ.อ. 11793					
น.ศ.ท. อ.วิภากร ทรัพย์ประเสริฐ	รอง ผ.ต.ท. อ.อ. 15989		[Signature]	น.ศ.อ. อ.วิภากร ทรัพย์ประเสริฐ	รอง ผ.ต.ท. อ.ท. 3289			น.ศ.อ. อธิชัย เจริญวัฒนา	รอง ผ.ต.ท. อ.อ. 7677					
น.ศ.อ. ประสิทธิ์ อานนท์สุทธิชัย	รอง ผ.ต.ท. อ.อ. 7250		[Signature]	น.ศ.อ. อ.วิภากร ทรัพย์ประเสริฐ	รอง ผ.ต.ท. อ.ท. 3289			น.ศ.อ. อธิชัย เจริญวัฒนา	รอง ผ.ต.ท. อ.อ. 7677					
น.ศ.อ. พงษ์ศักดิ์ พันธ์ธนากร	รอง ผ.ต.ท. อ.อ. 50192		[Signature]	น.ศ.อ. อ.วิภากร ทรัพย์ประเสริฐ	รอง ผ.ต.ท. อ.ท. 3289			น.ศ.อ. อธิชัย เจริญวัฒนา	รอง ผ.ต.ท. อ.อ. 7677					
น.ศ.อ. อธิชัย เจริญวัฒนา	รอง ผ.ต.ท. อ.อ. 61136		[Signature]	น.ศ.อ. อ.วิภากร ทรัพย์ประเสริฐ	รอง ผ.ต.ท. อ.ท. 3289			น.ศ.อ. อธิชัย เจริญวัฒนา	รอง ผ.ต.ท. อ.อ. 7677					



แปลนฐานจาก คาน พับ ชั้นที่ 1 งานรีด

มาตราส่วน 1 : 100  
 (ปรับปรุงแก้ไขเมื่อ 5 กรกฎาคม 2564)

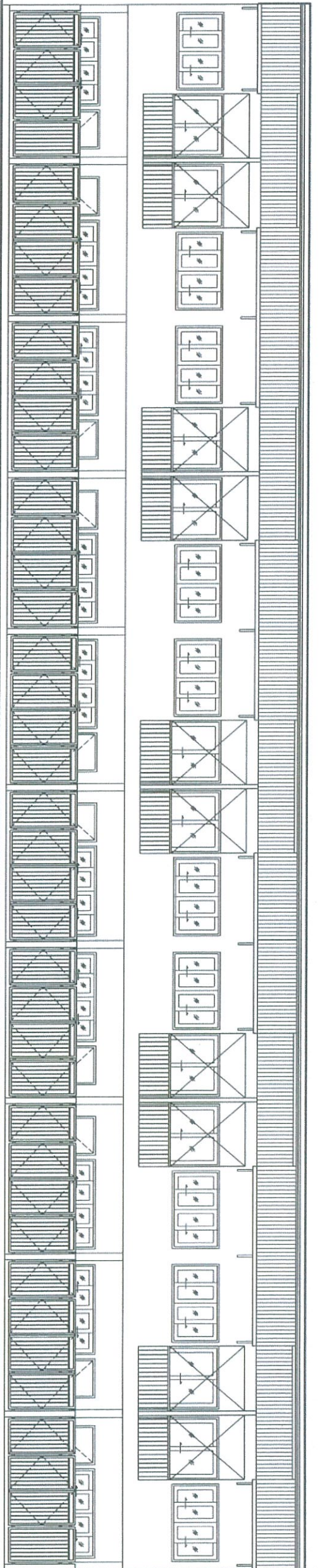
กองโยธาธิการ  
 สำนักงานส่งเสริมการศึกษาระดับ  
 ศึกษาธิการจังหวัดขอนแก่น

สถาปนิก/วิศวกร	ตำแหน่ง	ป.วิชาชีพ	ลายมือชื่อ	วิศวกรควบคุม	ตำแหน่ง	ป.วิชาชีพ	ลายมือชื่อ	ตรวจสอบ	ตำแหน่ง	ป.วิชาชีพ	ลายมือชื่อ	วันที่	หน้า	รวมหน้า
ผ.ศ.อ. ประสิทธิ์ งามเจริญรัตน์	รอง ผ.ต.ช.ย.อ.	อ.สถ. 1627	<i>[Signature]</i>	ผ.ศ.ท. อ.วิมลกร โพธิ์ประทีป	รอง ผ.ต.ช.ย.อ.	ก.ต.ท. 10586	<i>[Signature]</i>	ผ.ศ.อ. ประสิทธิ์ งามเจริญรัตน์	ผ.ต.ช.ย.อ.	อ.สถ. 7250	<i>[Signature]</i>	พ.ศ.ศ.ศ.	หน้า	หน้า
อ.ศ.อ. ทัศนัย โสภณรัตน์	รอง ส.ว.	ก.ต.ท. 15924	<i>[Signature]</i>	อ.ศ.อ. อ.วิมลกร โพธิ์ประทีป	รอง ส.ว.	ก.ต.ท. 4435	<i>[Signature]</i>	อ.ศ.อ. อ.วิมลกร โพธิ์ประทีป	ผ.ต.ช.ย.อ.	อ.สถ. 11783	<i>[Signature]</i>	หน้า	หน้า	หน้า
อ.ศ.ท. ธีรภัท ศุภกิจวิวัฒน์	รอง ส.ว.	ก.ต.ท. 15889	<i>[Signature]</i>	อ.ศ.อ. อ.วิมลกร โพธิ์ประทีป	รอง ส.ว.	ก.ต.ท. 3269	<i>[Signature]</i>	อ.ศ.อ. อ.วิมลกร โพธิ์ประทีป	ผ.ต.ช.ย.อ.	อ.สถ. 7677	<i>[Signature]</i>	หน้า	หน้า	หน้า
อ.ศ.อ. ประสิทธิ์ งามเจริญรัตน์	รอง ส.ว.	ก.ต.ท. 7250	<i>[Signature]</i>	อ.ศ.อ. อ.วิมลกร โพธิ์ประทีป	รอง ส.ว.	ก.ต.ท. 4435	<i>[Signature]</i>	อ.ศ.อ. อ.วิมลกร โพธิ์ประทีป	ผ.ต.ช.ย.อ.	อ.สถ. 11783	<i>[Signature]</i>	หน้า	หน้า	หน้า
อ.ศ.อ. อ.วิมลกร โพธิ์ประทีป	รอง ส.ว.	ก.ต.ท. 15924	<i>[Signature]</i>	อ.ศ.อ. อ.วิมลกร โพธิ์ประทีป	รอง ส.ว.	ก.ต.ท. 3269	<i>[Signature]</i>	อ.ศ.อ. อ.วิมลกร โพธิ์ประทีป	ผ.ต.ช.ย.อ.	อ.สถ. 7677	<i>[Signature]</i>	หน้า	หน้า	หน้า
อ.ศ.อ. อ.วิมลกร โพธิ์ประทีป	รอง ส.ว.	ก.ต.ท. 15889	<i>[Signature]</i>	อ.ศ.อ. อ.วิมลกร โพธิ์ประทีป	รอง ส.ว.	ก.ต.ท. 4435	<i>[Signature]</i>	อ.ศ.อ. อ.วิมลกร โพธิ์ประทีป	ผ.ต.ช.ย.อ.	อ.สถ. 11783	<i>[Signature]</i>	หน้า	หน้า	หน้า
อ.ศ.อ. อ.วิมลกร โพธิ์ประทีป	รอง ส.ว.	ก.ต.ท. 15924	<i>[Signature]</i>	อ.ศ.อ. อ.วิมลกร โพธิ์ประทีป	รอง ส.ว.	ก.ต.ท. 3269	<i>[Signature]</i>	อ.ศ.อ. อ.วิมลกร โพธิ์ประทีป	ผ.ต.ช.ย.อ.	อ.สถ. 7677	<i>[Signature]</i>	หน้า	หน้า	หน้า
อ.ศ.อ. อ.วิมลกร โพธิ์ประทีป	รอง ส.ว.	ก.ต.ท. 15889	<i>[Signature]</i>	อ.ศ.อ. อ.วิมลกร โพธิ์ประทีป	รอง ส.ว.	ก.ต.ท. 4435	<i>[Signature]</i>	อ.ศ.อ. อ.วิมลกร โพธิ์ประทีป	ผ.ต.ช.ย.อ.	อ.สถ. 11783	<i>[Signature]</i>	หน้า	หน้า	หน้า

หน้า  
 หน้า  
 หน้า

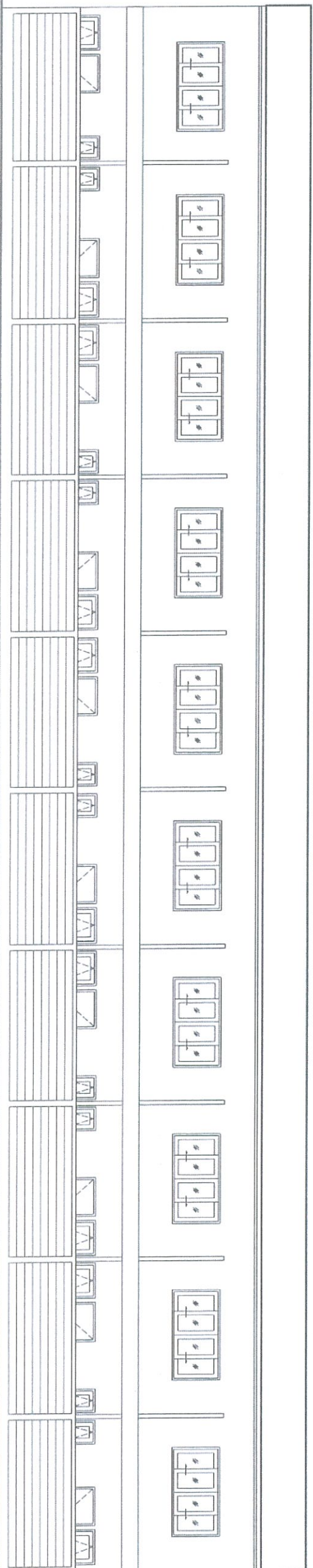
หน้า  
 หน้า

หน้า  
 หน้า



รูปถ่ายหน้าประตู

มาตราส่วน 1 : 125



รูปถ่ายรูปลอกคานหลัง

มาตราส่วน 1 : 125

(ปรับปรุงแก้ไขเมื่อ 5 กรกฎาคม 2564)



กองโสตถาธิการ  
สำนักงานส่งเสริมการศึกษานอกระบบ  
สำนักงานส่งเสริมการศึกษานอกระบบ

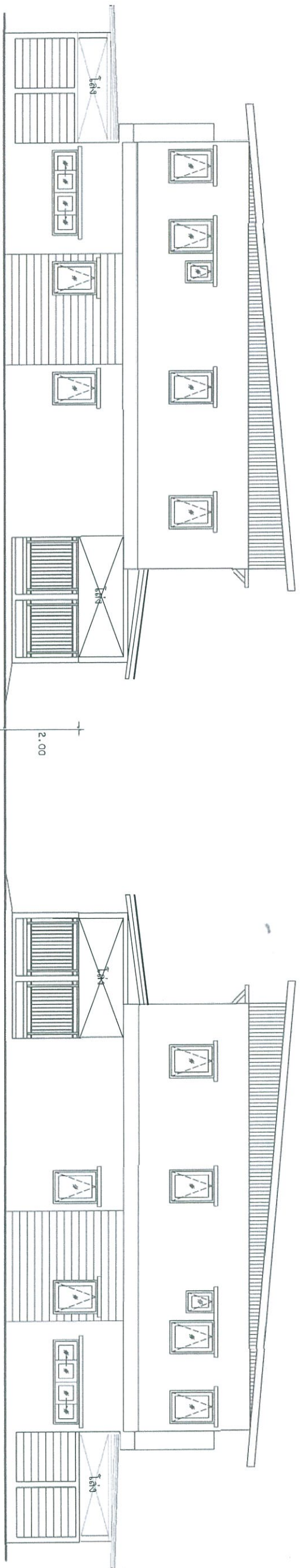
อาคารเรียนแบบถาวร  
10 คูหา ระดับ 3ว.-3ดง ผกท.

ชื่อตำแหน่ง	ตำแหน่ง	ป.วิชาชีพ	ลายมือชื่อ	ชื่อตำแหน่ง	ตำแหน่ง	ป.วิชาชีพ	ลายมือชื่อ	ชื่อตำแหน่ง	ตำแหน่ง	ป.วิชาชีพ	ลายมือชื่อ	ชื่อตำแหน่ง	ตำแหน่ง	ป.วิชาชีพ	ลายมือชื่อ
ผู้อำนวยการ	รอง ผบ.ก.ย.อ.	อ.ส.ก. 1927	[ลายมือชื่อ]	ผู้อำนวยการ	รอง ผบ.ก.ย.อ.	อ.ส.ก. 10596	[ลายมือชื่อ]	ครู	รอง ผบ.ก.ย.อ.	อ.ส.ก. 7250	[ลายมือชื่อ]	ครู	รอง ผบ.ก.ย.อ.	อ.ส.ก. 11793	[ลายมือชื่อ]
รองผู้อำนวยการ	รอง ผบ.ก.ย.อ.	อ.ส.ก. 15924	[ลายมือชื่อ]	รองผู้อำนวยการ	รอง ผบ.ก.ย.อ.	อ.ส.ก. 4495	[ลายมือชื่อ]	ครู	รอง ผบ.ก.ย.อ.	อ.ส.ก. 3209	[ลายมือชื่อ]	ครู	รอง ผบ.ก.ย.อ.	อ.ส.ก. 7677	[ลายมือชื่อ]
ครู	รอง ผบ.ก.ย.อ.	อ.ส.ก. 15989	[ลายมือชื่อ]	ครู	รอง ผบ.ก.ย.อ.	อ.ส.ก. 3209	[ลายมือชื่อ]	ครู	รอง ผบ.ก.ย.อ.	อ.ส.ก. 1627	[ลายมือชื่อ]	ครู	รอง ผบ.ก.ย.อ.	อ.ส.ก. 7677	[ลายมือชื่อ]
ครู	รอง ผบ.ก.ย.อ.	อ.ส.ก. 50192	[ลายมือชื่อ]	ครู	รอง ผบ.ก.ย.อ.	อ.ส.ก. 3209	[ลายมือชื่อ]	ครู	รอง ผบ.ก.ย.อ.	อ.ส.ก. 1627	[ลายมือชื่อ]	ครู	รอง ผบ.ก.ย.อ.	อ.ส.ก. 7677	[ลายมือชื่อ]
ครู	รอง ผบ.ก.ย.อ.	อ.ส.ก. 61136	[ลายมือชื่อ]	ครู	รอง ผบ.ก.ย.อ.	อ.ส.ก. 3209	[ลายมือชื่อ]	ครู	รอง ผบ.ก.ย.อ.	อ.ส.ก. 1627	[ลายมือชื่อ]	ครู	รอง ผบ.ก.ย.อ.	อ.ส.ก. 7677	[ลายมือชื่อ]

นาย [ลายมือชื่อ]  
(นาย [ลายมือชื่อ])

วันที่ 12/59 A

หน้า 3 จำนวนหน้า



รูปด้าน ๓  
ขนาดส่วน 1 : 125

รูปด้าน ๔  
ขนาดส่วน 1 : 125

(ปรับปรุงแก้ไขเมื่อ 5 กรกฎาคม 2564)



กองนโยบายวิชาการ  
สำนักงานส่งเสริมการศึกษาระดับ  
สูง สำนักงานศึกษาระดับอุดมศึกษา

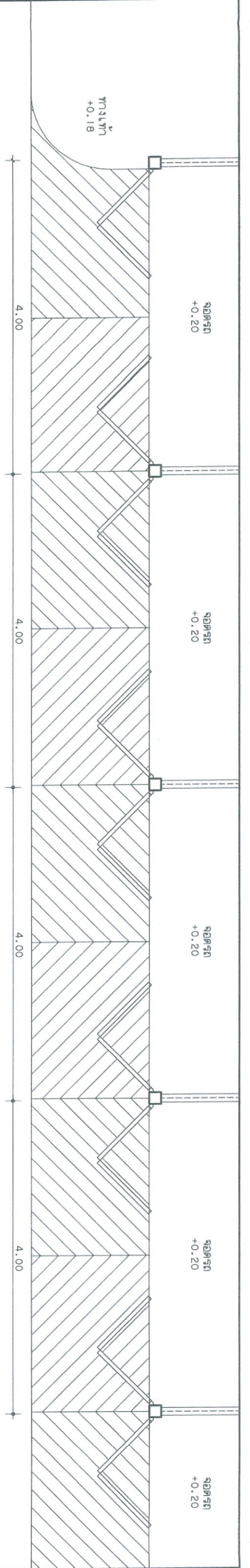
อาคารเรียนแบบถาวร  
10 คูหา ระดับ ๕ - ๖ ชั้น

สถาปนิก/วิศวกร	ตำแหน่ง	ป.วิชาชีพ	ลายมือชื่อ	วิศวกร/สถาปนิก	ตำแหน่ง	ป.วิชาชีพ	ลายมือชื่อ	ตรวจ	ตำแหน่ง	ป.วิชาชีพ	ลายมือชื่อ	เห็นชอบ	วันที่	หน้างาน	หน้าดิน
น.ศ.อ. อังชัญ เสงี่ยมมา	รอง ผ.บ.อ.อ.อ.	อ.ล.อ. 1627	<i>[Signature]</i>	น.ศ.ท. จ.ฉัตร เหมประไพ	รอง ผ.บ.อ.อ.อ.	ก.พ.อ. 10586	<i>[Signature]</i>	น.ศ.อ. ประสิทธิ์ เสงี่ยมมา	ผ.บ.อ.อ.อ.	อ.ล.อ. 7250	<i>[Signature]</i>	น.ศ.ค.			
น.ศ.อ. สันติสุข วิเศษพันธ์	รอง ส.อ.	ก.ล.อ. 15924	<i>[Signature]</i>	น.ศ.อ. สันติสุข วิเศษพันธ์	รอง ส.อ.	ก.พ.อ. 4435	<i>[Signature]</i>	น.ศ.อ. สมเกียรติ งามทิพย์	ผ.บ.อ.อ.อ.	อ.ล.อ. 11783	<i>[Signature]</i>	(งม/ชื่อจริง/นามสกุล)			
น.ศ.ท. ชัยนิภา ศรีสุราษฎร์	รอง ส.อ.	ก.ล.อ. 15889	<i>[Signature]</i>	น.ศ.อ. อ.ฉัตร เหมประไพ	รอง ส.อ.	ก.พ.อ. 3269	<i>[Signature]</i>	น.ศ.อ. พงษ์ งามทิพย์	รอง ผ.บ.อ.อ.อ.	อ.ล.อ. 7677	<i>[Signature]</i>	น.ศ.ค.			
น.ศ.อ. ประสิทธิ์ งามเจริญทรัพย์	ผ.บ.อ.อ.อ.	อ.ล.อ. 7250	<i>[Signature]</i>	น.ศ.อ. อ.ฉัตร เหมประไพ	รอง ส.อ.	ก.พ.อ. 3269	<i>[Signature]</i>	น.ศ.อ. พงษ์ งามทิพย์	รอง ผ.บ.อ.อ.อ.	อ.ล.อ. 7677	<i>[Signature]</i>	น.ศ.ค.			
น.ศ.อ. พงษ์ งามทิพย์	รอง ส.อ.	ก.ล.อ. 50192	<i>[Signature]</i>	น.ศ.อ. อ.ฉัตร เหมประไพ	รอง ส.อ.	ก.พ.อ. 3269	<i>[Signature]</i>	น.ศ.อ. พงษ์ งามทิพย์	รอง ผ.บ.อ.อ.อ.	อ.ล.อ. 7677	<i>[Signature]</i>	น.ศ.ค.			
น.ศ.อ. ศิลาพร โพธิ์ประสิทธิ์	รอง ส.อ.	ก.ล.อ. 61136	<i>[Signature]</i>	น.ศ.ค. พงษ์ งามทิพย์	ผ.บ.อ.อ.อ.	ก.พ.อ. 3269	<i>[Signature]</i>	น.ศ.อ. พงษ์ งามทิพย์	รอง ผ.บ.อ.อ.อ.	อ.ล.อ. 7677	<i>[Signature]</i>	น.ศ.ค.			

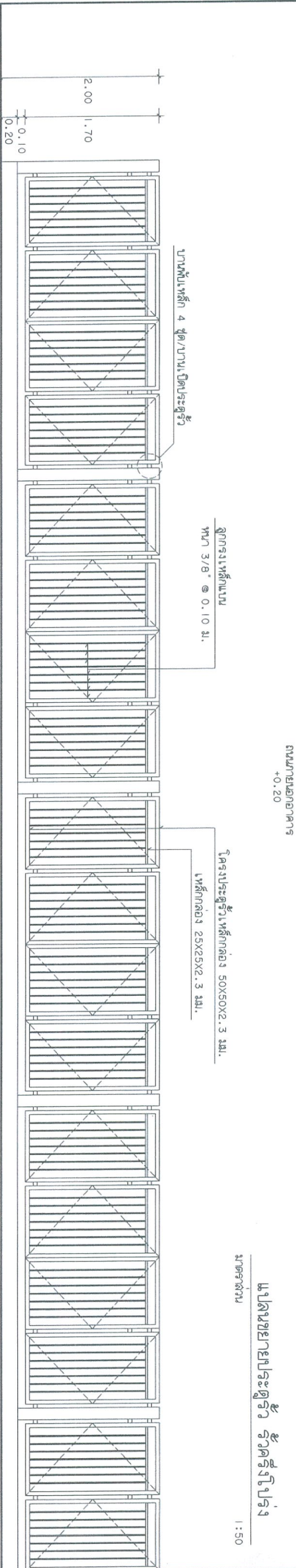
ตร. 12/59 A

หน้างาน

หน้าดิน

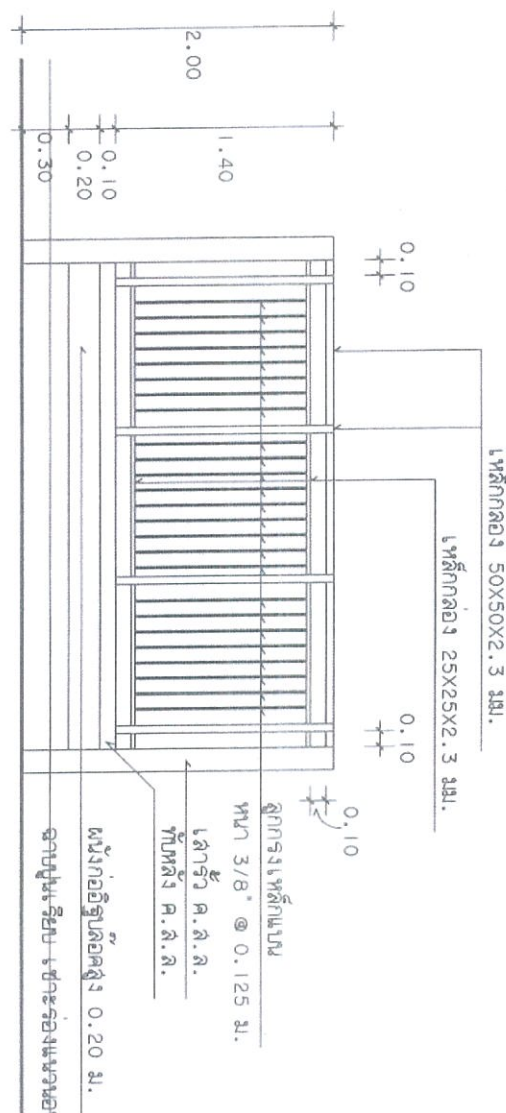


แบบขยายประตู รั้วครึ่งโปร่ง  
มาตราส่วน 1:50



แบบขยายประตูรั้ว  
มาตราส่วน 1:50

ลำดับ	รายละเอียด	จำนวน	ราคาต่อหน่วย	รวม
1	ฉากรงเหล็กแบบหนา 3/8 @ 0.10 ม.	1	...	...
2	บานพับเหล็ก 4 ชุด/บานเปิดประตู	1	...	...
3	เหล็กกล่อง 25x25x2.3 มม.	...	...	...
4	เหล็กกล่อง 50x50x2.3 มม.	...	...	...



แบบขยายรั้วครึ่งโปร่ง  
มาตราส่วน 1:50

กองโยธาธิการ  
สำนักงานช่างก่อสร้าง  
สำนักงานช่างสำรวจแห่งชาติ

อาคารเรียนโรงเรียนสตรี  
10 คูหา ระดับ ชั้น 1-3

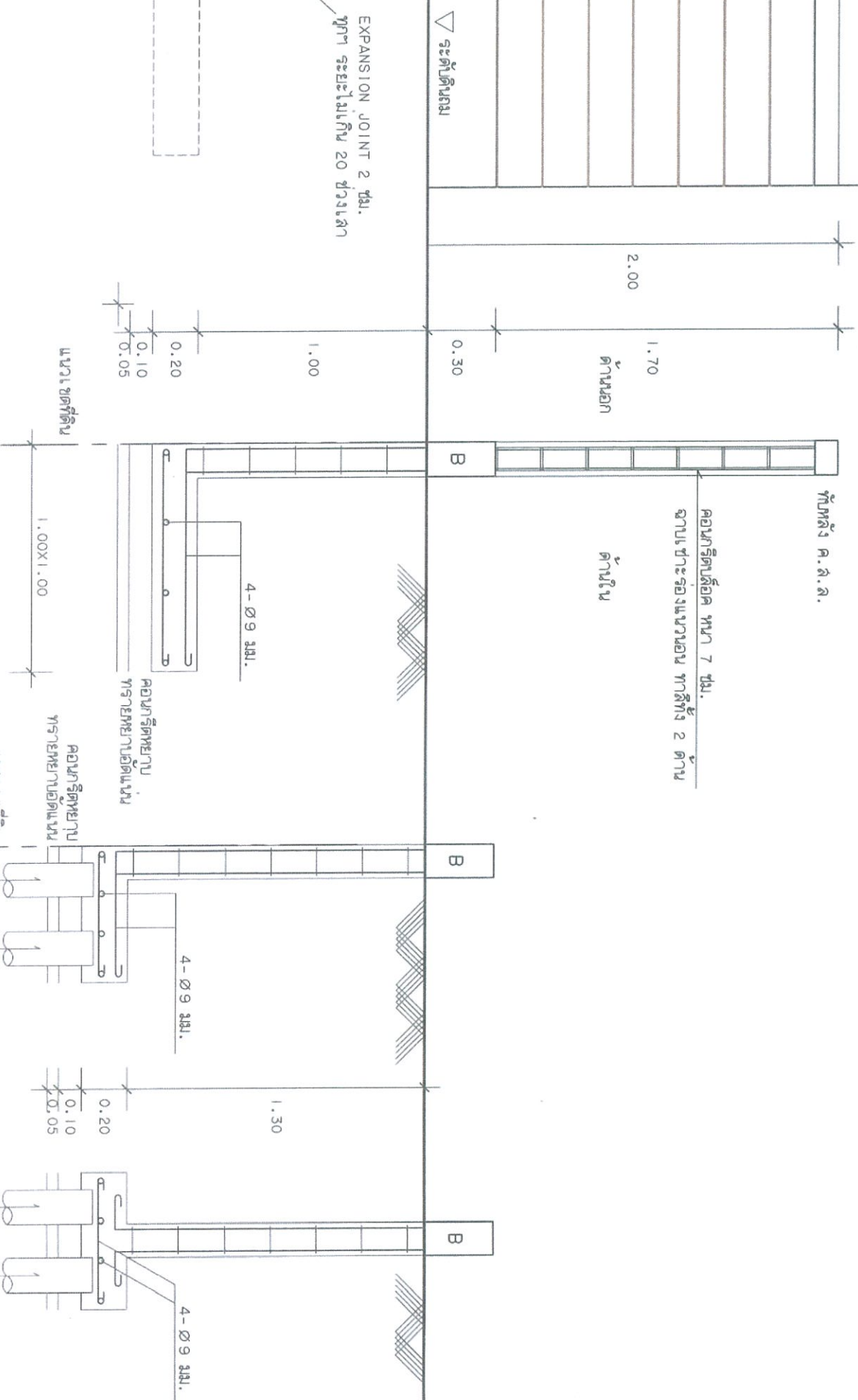
ชื่อ	ตำแหน่ง	เลขประจำตัวประชาชน	ลายมือชื่อ	ตำแหน่ง	เลขประจำตัวประชาชน	ลายมือชื่อ	ตำแหน่ง	เลขประจำตัวประชาชน	ลายมือชื่อ
นาย.ดร.อ. อดิศักดิ์	ผู้อำนวยการ	...	...	นาย.ดร.อ. อดิศักดิ์	...	...	นาย.ดร.อ. อดิศักดิ์	...	...
นาย.ดร.อ. อดิศักดิ์	...	...	...	นาย.ดร.อ. อดิศักดิ์	...	...	นาย.ดร.อ. อดิศักดิ์	...	...

(ปรับปรุงแก้ไขเมื่อ 5 กรกฎาคม 2564)

หน้า 5 จาก 6  
วันที่ 12/59A



### แบบรูปวัสดุ (2)



### รายการประกอบแบบรูป

- เสา และคานา ค.ล.ล. ให้ดูแบบประกอบ ทาลิ
- เหล็ก ใช้ชนิดและความหนาตามแบบ
- การทาลิ ส่วนที่เป็นโครงสร้าง ค.ล.ล. ให้ทาลิพลาตติลชนิด
- ทากายนอก โคมทาลิของพื้น | โครง และทากายทากายนอก | โครง

หมายเหตุ  
 สำหรับบริเวณที่เป็นบ่อปิ้ง ริมคลอง หรือที่ต้องถมดินสูงกว่า 1.00 ม. จะต้องเติมเสริมโครงสร้างให้เหมาะสมกับสภาพของดิน ให้อยู่ในดุลยภาพของวิศวกรของผู้ว่าจ้างก่อนทำการก่อสร้าง ผู้รับจ้างจะคิดค่าใช้จ่ายใดๆ เองเต็มที่ได้

- 2-Ø6 มม. 2-Ø6 มม. 1.0586
- Ø6 มม. 1.0586
- Ø6 มม. 1.0586
- Ø6 มม. 1.0586
- Ø6 มม. 1.0586
- Ø6 มม. 1.0586
- Ø6 มม. 1.0586
- Ø6 มม. 1.0586
- Ø6 มม. 1.0586
- Ø6 มม. 1.0586

(ปรับปรุงแก้ไขเมื่อ 5 กรกฎาคม 2564)

กองโยธาธิการ  
 สำนักงานส่งเสริมการศึกษาระดับสูง  
 สำนักช่างสำรวจแห่งชาติ

ชื่อโครงการ	ตำแหน่ง	ป.วิชาชีพ	ลายมือชื่อ	วิศวกรคุมงาน	ตำแหน่ง	ป.วิชาชีพ	ลายมือชื่อ	ตรวจสอบ	ตำแหน่ง	ป.วิชาชีพ	ลายมือชื่อ	วันที่	จำนวน	วันที่
อาคารเรียนแบบถาวร 10 คูหา ระยะปี 10-15 ปี	วิศวกรโยธา	พ.ศ.อ. ๑๖๕๕	1627	พ.ศ.ท. ๑๖๕๕	10586			พ.ศ.อ. ๑๖๕๕	1627					
	วิศวกรโยธา	พ.ศ.อ. ๑๖๕๕	1627	พ.ศ.ท. ๑๖๕๕	10586			พ.ศ.อ. ๑๖๕๕	1627					
	วิศวกรโยธา	พ.ศ.อ. ๑๖๕๕	1627	พ.ศ.ท. ๑๖๕๕	10586			พ.ศ.อ. ๑๖๕๕	1627					
	วิศวกรโยธา	พ.ศ.อ. ๑๖๕๕	1627	พ.ศ.ท. ๑๖๕๕	10586			พ.ศ.อ. ๑๖๕๕	1627					
	วิศวกรโยธา	พ.ศ.อ. ๑๖๕๕	1627	พ.ศ.ท. ๑๖๕๕	10586			พ.ศ.อ. ๑๖๕๕	1627					